



Luft/vatten-värmepump

Kopplas till befintlig panna eller dockas mot CTC EcoEI

- Ger vid anslutning till CTC EcoEI eller CTC EcoLogic värme ner till -20°C
- En värmepump för värme och varmvatten
- Enkel att installera, placeras utomhus och kopplas till befintlig panna eller till CTC EcoEI
- Kompletterad med eluppvärmd kondensvattenskål
- Ekonomisk drift året runt
- Hög verkningsgrad
- Många alternativa användningsområden
- Lågvarvig, tystgående
- Scrollkompressor med överlägsen prestanda vintertid
- Med mjukstartsfunktion
- 6 års kostnadsfri försäkring



CTC EcoAir Polar Edition är en värmepump avsedd att kopplas till befintlig eller ny panna t ex. CTC EcoEI. Då den producerar värme ner till utomhus-temperatur -20°C är den främst avsedd för installation i norra Sverige.

CTC EcoAir Polar Edition använder värmen i uteluften. Via kompressorn omvandlas den till varmvatten som värmer huset och ger tapp-varmvatten. Dessutom sänks uppvärmningskostnaderna med upp till **65%**.

CTC EcoAir Polar Edition är mycket enkel att installera. Eftersom man utnyttjar uteluften krävs inga borrhål eller slingor i marken. Värmepumpen placeras utanför husets vägg och kopplas t ex mot panna med metallomspunnen slang och 22 mm rör.

CTC EcoAir Polar Edition ger en stor besparing vintertid.

CTC EcoAir Polar Edition bildar som alla luftvärmepumpar kondensvatten vid drift. På Polar Edition är en kondensskål monterad som standard. Den samlar upp det mesta av kondensvattnet som bildas. Kondensläckage från värmepumpen kan dock inte helt elimineras med hjälp av kondensskålen, men den kan ta upp och leda bort det mesta.

CTC EcoAir Polar Edition – CTC EcoEI Optimal funktion får EcoAir Polar Edition vid dockning mot elpannan CTC EcoEI, i vilken varmvatten produceras.

Alla styrfunktioner såsom värme till hus, nattsänkning, drifttider, temperaturer etc. styrs av ett mikrodatorsystem. Värme till huset distribueras via en fyrvägsshunt för jämn värme. CTC EcoEI kan installeras i pannrum eller klädvårdsrum.

CTC EcoAir Polar Edition – Befintlig panna

CTC EcoAir Polar Edition arbetar även tillsammans med befintlig el-, olje-, eller vedpanna. Den har en inbyggd enkel styrning för ackumulatorladdning, men för allra bästa komfort och ekonomi rekommenderas CTC EcoLogic styrenhet.

CTC EcoAir Polar Edition förser huset med värme de flesta dagarna på året. Endast då det är riktigt kallt spetsas värmen med pannan.

CTC EcoAir Polar Edition fungerar även för hus med direktel. Värmepumpen kompletteras då en ackumulator-tank och styrningen CTC EcoLogic eller elpannan CTC EcoEI samt en eller flera fläktkonvektorer som via tystgående fläktar sprider värme i huset.

CTC EcoAir Polar Edition och EcoLogic är också lämpliga för sportanläggningar, campingar och pooler.

Tekniska data

Modell	Elpanna CTC EcoEI		Värmepump/utedel CTC EcoAir Polar Edition	
	1550 /1800		107	109
RSKnummer	624 08 95/624 08 91		624 63 86	624 63 87
Huvudmått, bxhxd, mm	596x1562/1812x642		1190x1040x407	1190x1280x407
Vikt, kg	155/170		105	135
Volym panna, liter	223		-	-
Varmv. typ/volym, liter	kamfläns/5,7		-	-
Max drifttryck/temp, bar/°C	2,5/100		-	-
Eldata	400V 3N~		400V 3N~	400V 3N~
Eleffekt, kW	9+6		-	-
Effektbegränsning, kW	1,5 kW/steg		-	-
Belastningsvakt inbyggd	Ja		-	-
Utomhustemperatur, °C	-		-15/-7/+7	
Avgiven effekt, kW ¹⁾	-		4,0/5,3/7,4	4,6/6,0/8,5
Tillförd effekt kW	-		2,1/2,5/2,6	2,4/2,4/2,8
Kompressortyp	-		Scroll	Scroll
Köldmedie (R404a)*	-		1,7 kg	2,0 kg
Fläkeffekt, kW	-		0,12/0,10	0,14/0,12
Fläkthastighet ²⁾	-		2 steg	2 steg
Luftmängd m ³ /h	-		2400/2300	3000/2500
Förslag till val av EcoAir Polar Edition beroende av husets nuvarande behov av olja/el per år			3 - 4 kbm 24 000 - 33 000 kWh	4 - 5 kbm 32 000 - 40 000 kWh
Genomsnittlig besparing per år			14 000 - 27 000 kWh	19 000 - 33 000 kWh
Hölje	Galvaniserad lackerad stålplåt / ljudabsorberande ABS			

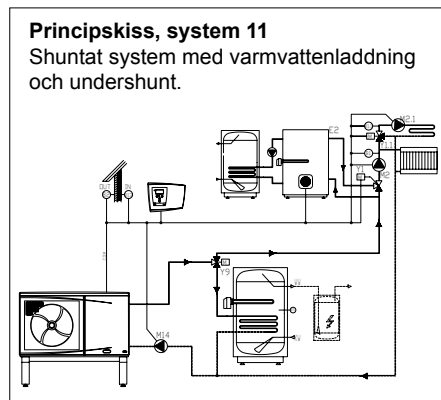
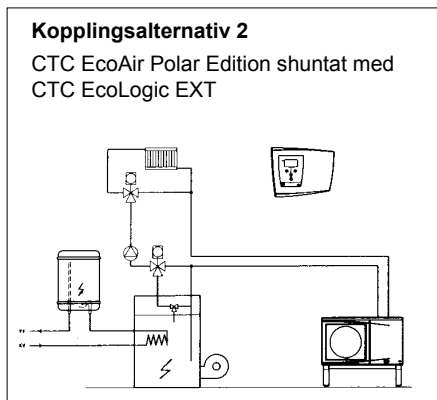
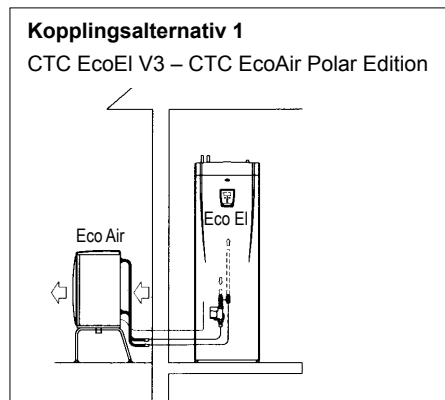
Styrmodul CTC EcoLogic EXT	
Oshuntat system	Shuntat system
624 64 39	624 64 40
290x225x95	

Leveransomfattning CTC EcoLogic EXT	
Oshuntat system	Shuntat system
-	Växelventil
-	Shuntventil (3-vägs)
Utegivare	
Rumsgivare	
Framledningsgivare	

1) Avgiven effekt är angiven vid +45°C framledn. temp.

2) Hastighet ändras automatiskt via elektronik.

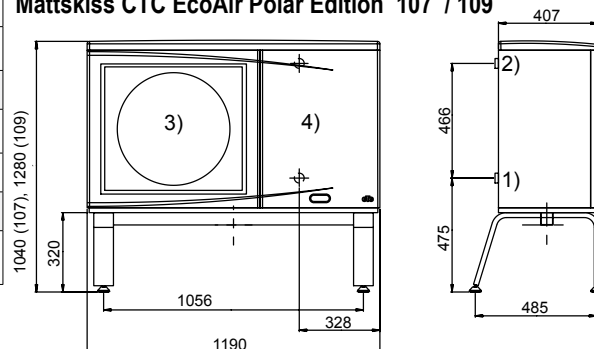
*) Observera att vid eventuella avvikelser gäller produktens data-skylt. Vid service, kontrollera alltid produktens dataskylt för rätt köldmediemängd.



Anm. För fler kopplingsalternativ, se produktblad CTC EcoLogic..

Ljuddata CTC EcoAir Polar Edition (dB(A))				
Framifrån	Avstånd			
	1 meter	4 meter	10 meter	15 meter
EcoAir Polar Edition 107 fläkthastighet hög/låg	56/50,5	45,5/41	38,5/35	36/32,5
EcoAir Polar Edition 109 fläkthastighet hög/låg	57,5/52,5	48/44	40/36	36/33
45° vinkel	1 meter	4 meter	10 meter	15 meter
EcoAir Polar Edition 107 fläkthastighet hög/låg	53,5/49	44,5/40,5	37,5/35,5	35/34

Måttskiss CTC EcoAir Polar Edition 107 / 109



- 1) Vattenanslutning, in \varnothing 1" inv. 3) Fläkt
2) Vattenanslutning, ut \varnothing 1" inv. 4) Kompressorutrymme/elanslutning

Rätt till ändringar förbehålles.