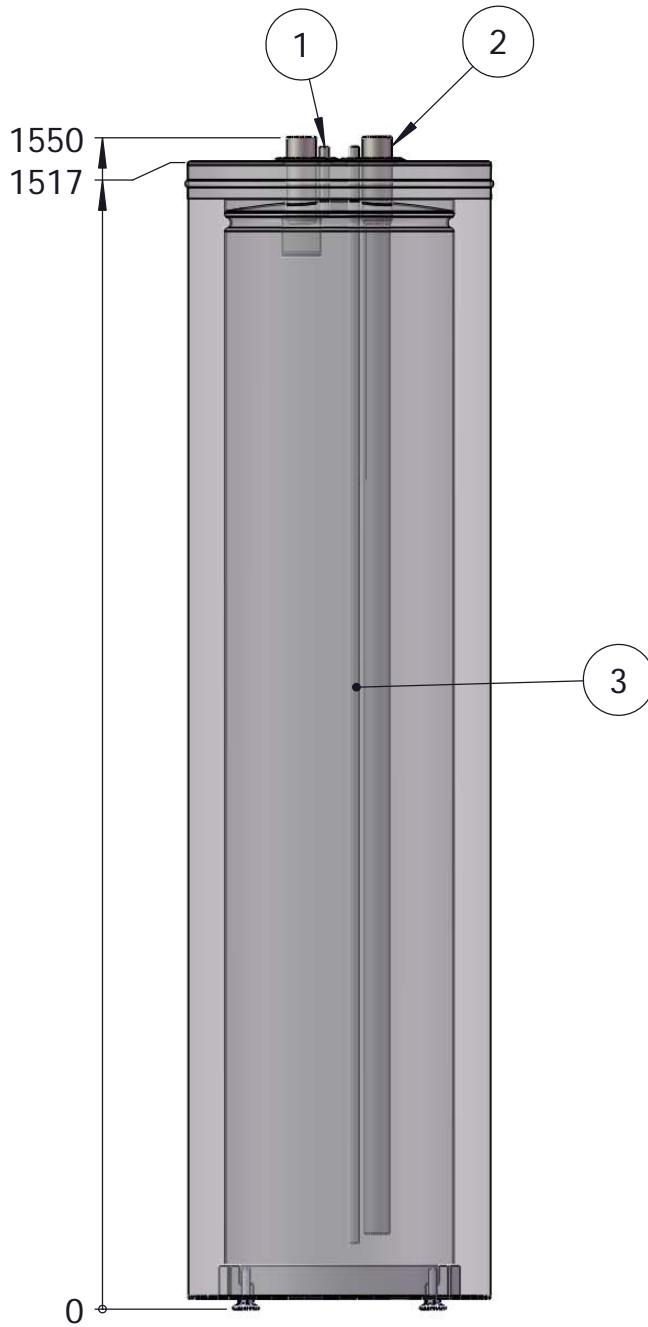


Rev.Nr:	Typ av ändring	Datum	Namn
A	Anslutningar DN25 inv	2012-05-24	



**INFORMATION TILL INSTALLATÖREN:**

**Installation:**

Följ i första hand fabrikantens anvisningar/rekommendationer när det gäller inkoppling av värmekälla.

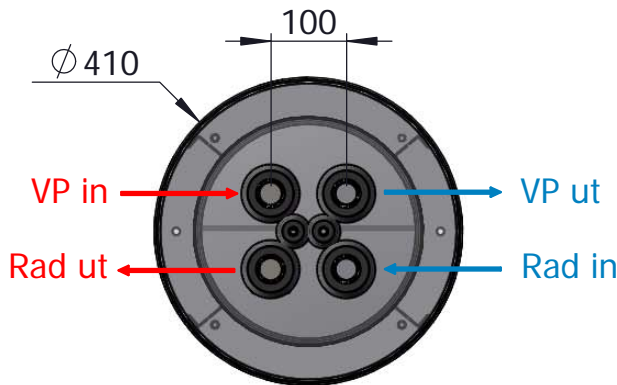
BöRö ger endast exempel på vad anslutningarna kan användas till.



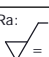
**ANSLUTNINGAR:**

- 1.(1/8"inv) Expansion/Avluftning
- 2.(DN25 inv) Anslutningsrör 4st
- 3.(Ø7 inv) Tempgivaransl.

**TEKNISKA DATA:**

Bredd/Djup:.....Ø410mm  
Höjd:.....1550mm  
Max arbetstryck.....3 bar



Vikt Kg: <b>43.54</b>	Datum: <b>2012-05-24</b>	Konstruerad av: <b>JOE</b>	Godkänd av: <b>AEN</b>	Skala: <b>1:10</b>	Format: <b>A4</b>	Blad Nr:	
	 Gen. tol: <b>SS-ISO 2768-1 v</b>	Namn:  <b>TIP-100L/A</b>				Art. Nr: <b>0102-0</b>	
	Generell Ra: 					Kund/Notering:	
						Ritningsnummer:	Revision: <b>A</b>

Denna handling får ej utan vårt medgivande kopieras. Detta gäller även utdrag och avsnitt som användas. Överträdelse härav beivras med stöd av gällande lag.  
This document must not be copied without our written permission and the contents thereof must not be imparted to a third party or be used for any unauthorized purpose.