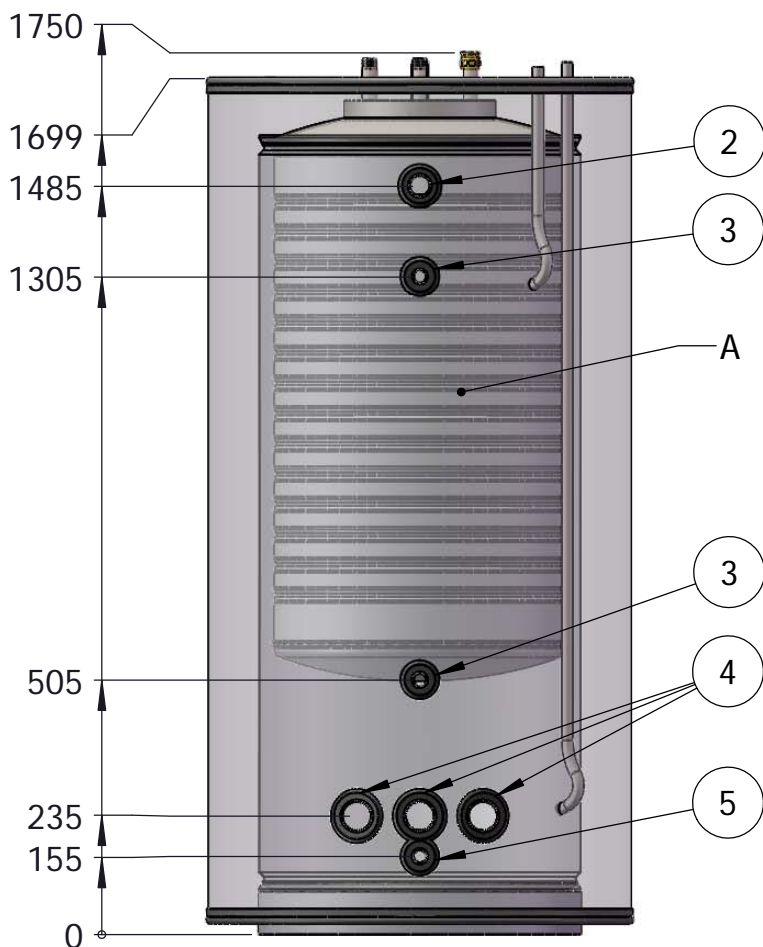


INFORMATION TILL INSTALLATÖREN:**Installation:**

Följ i första hand fabrikantens anvisningar/rekommendationer när det gäller inkoppling av värmekälla.

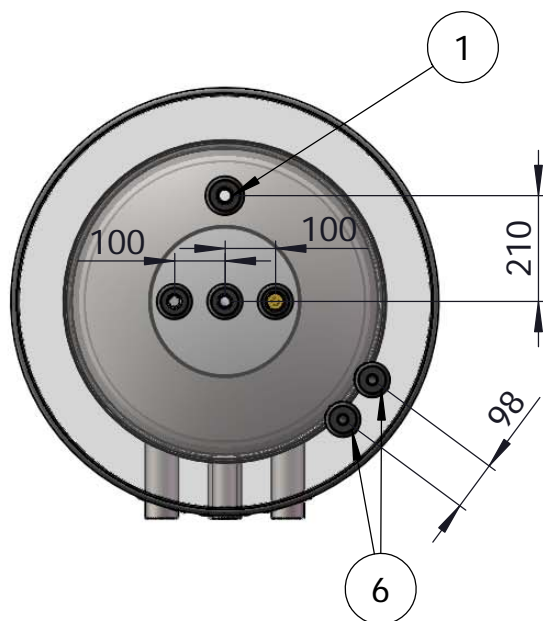
BoRö ger endast exempel på vad anslutningarna kan användas till.

**UTRUSTNING:**

A. Förrådsberedare 280L Rostfri


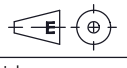
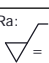
ANSLUTNINGAR:

- 1.(1"utv) Expansion/Avluftning
- 2.(DN32) Tillopp från värmekälla
- 3.(DN20) Termometer
- 4.(DN50) Elpatronuttag/Retur till värmekälla
- 5.(DN20) Avtappning/Expansion
- 6.(Ø22) Anslutning för BoRö 3-vägs shuntpaket (Art.Nr. 001-10013). Om shunt önskas anges detta på beställningen.

**TEKNISKA DATA:**

Bredd:.....840mm
 Djup:.....840mm
 Höjd:.....1760mm
 Volym varmvatten:.....280L
 Arbetstryck Radiatorkrets:....Max3Bar
 Arbetstryck Varmvatten:.....Max 10Bar
 Reshöjd:.....1870mm

Isolering mineralull: 110mm runt tanken, 145mm på toppen.

| | | | | | | | |
|---|--|-----------------------------------|---------------------------|-----------------------|----------------------|--------------------------------|-----------|
| Vikt Kg: 117.09 | Datum: 2014-11-21 | Konstruerad av: AEN | Godkänd av: AEN | Skala: 1:15 | Format: A4 | Blad Nr: | |
|  |  Gen. tol: SS-ISO 2768-1 m | Namn: TIV500L/FR300 | | | | Art. Nr: 501V-302000 | |
| | Generell Ra:  | | | | | Kund/Notering: | |
| | | | | | | Ritningsnummer: | Revision: |