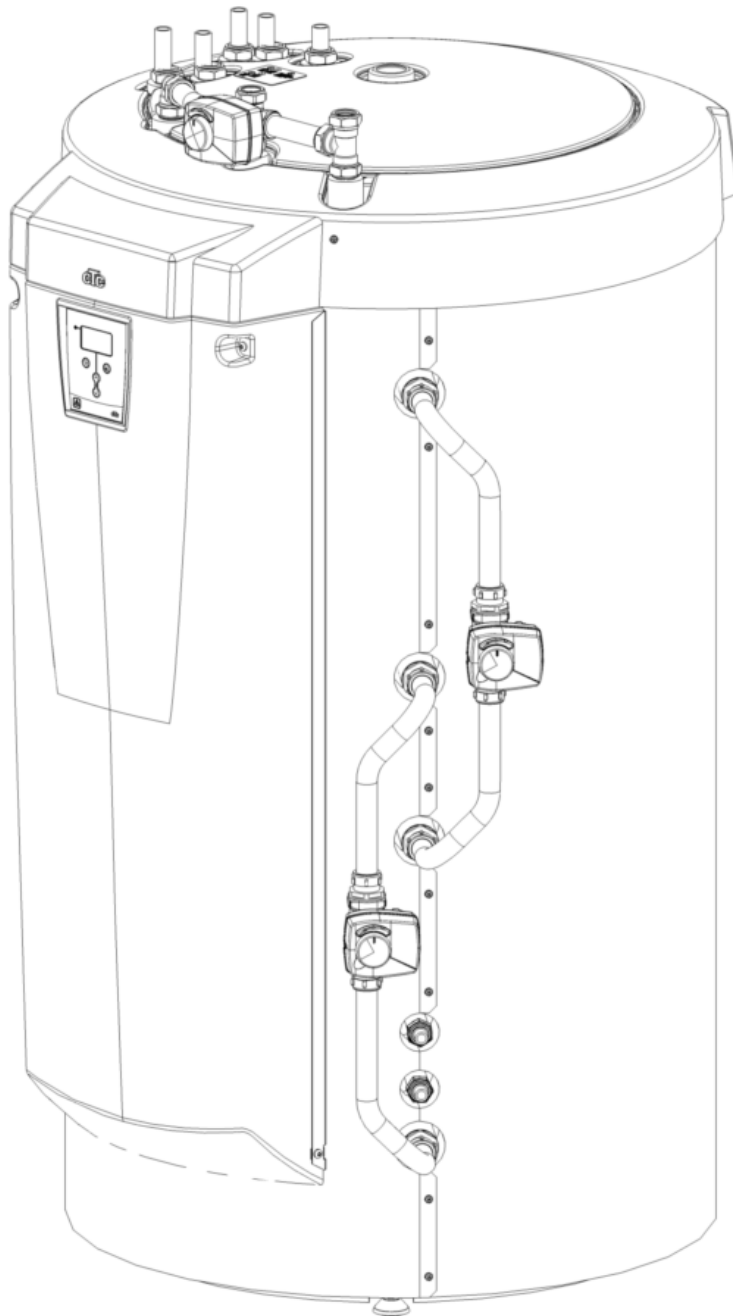
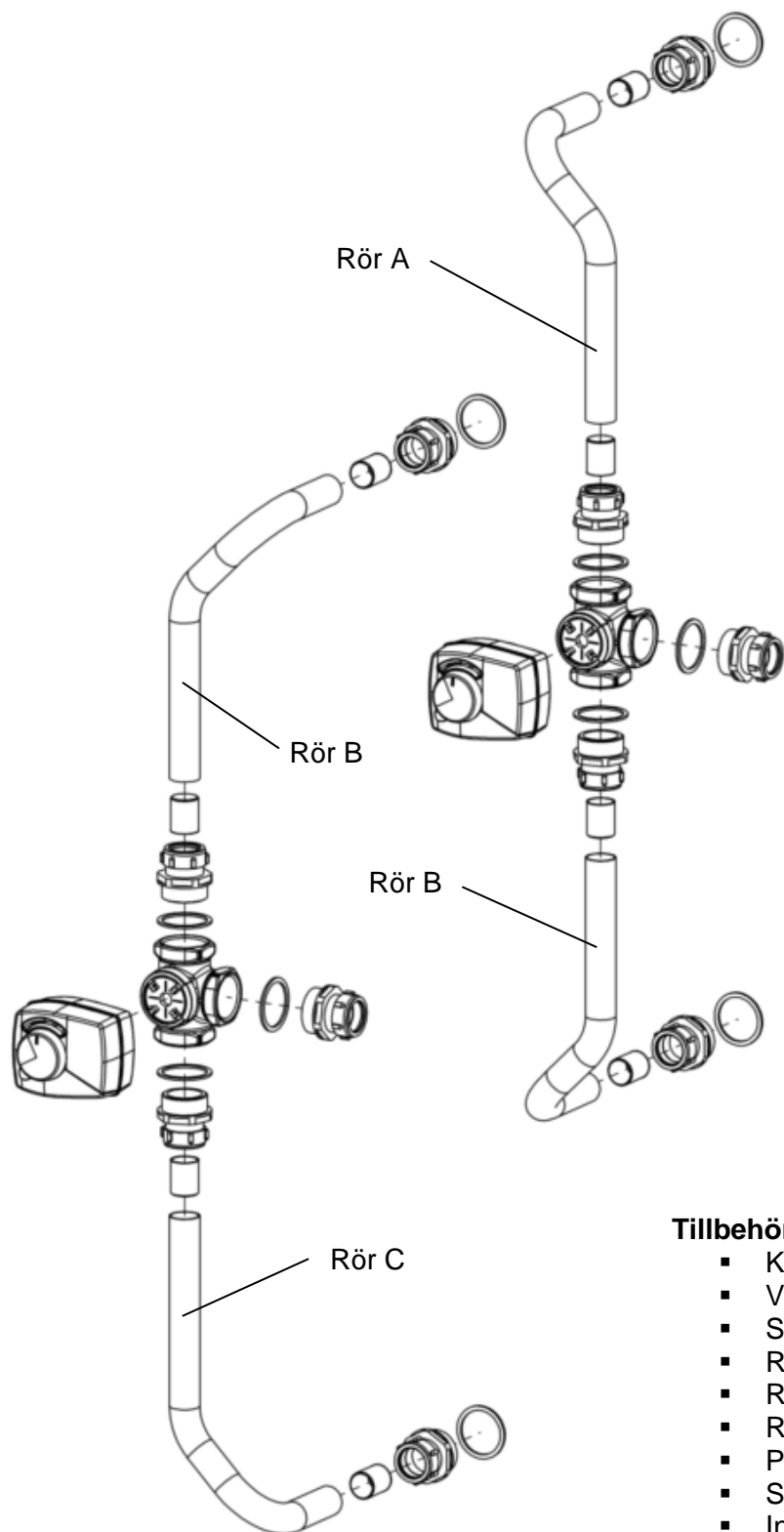


EcoZenith 500

Monteringsanvisning av tillbehör

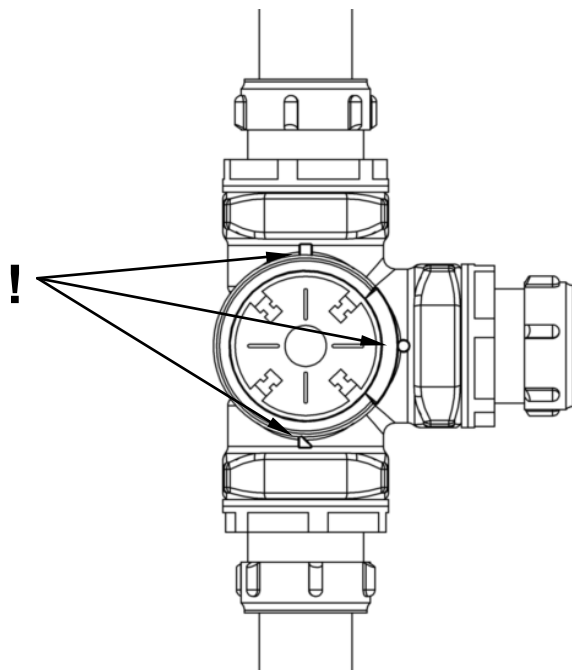
Växelvventiler



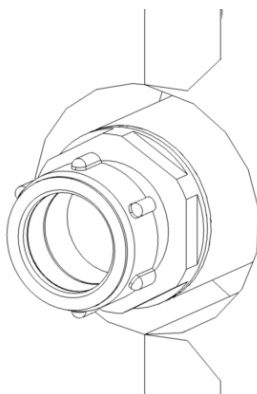


Tillbehör växelventil kpl består av:

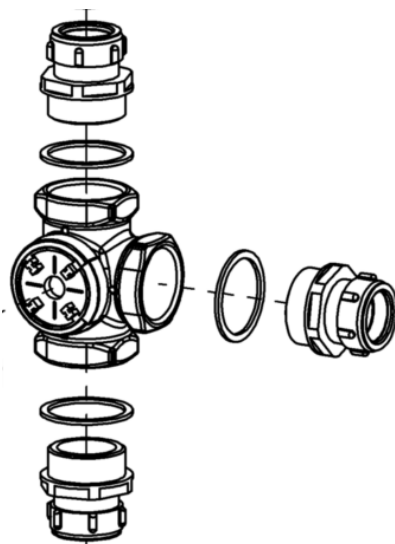
- Koppling 28xG32, 10st
- Växelventil, 2st
- Ställdon, 2st
- Rör A, 1st
- Rör B, 2st
- Rör C, 1st
- Plan packning, 10st
- Stödhylsa 28mm, 8st
- Instruktion



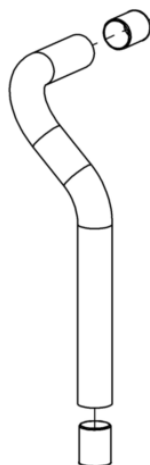
1. Det är viktigt för EcoZeniths funktion att portarna ▲, ■ och ● ansluts rätt! ■ ansluts mot övre tank, ▲ mot nedre tank och ● mot värmepumpen. Ventilens funktion kan kontrolleras genom att testköra ventilen under menyn ”Avancerat/Service/Funktionstest”.
Om portarna ▲ och ■ blivit skiftade vid den hydrauliska inkopplingen går det att koppla om ställdonet så att vridningen sker tvärtom. Detta görs med hjälp av två byglar inuti ställdonet.
OBS! Det går inte att byta riktning på ställdonet genom att skifta svart och brun kabel.
Se EcoZeniths installations- och skötselanvisning för mer detaljerad information.



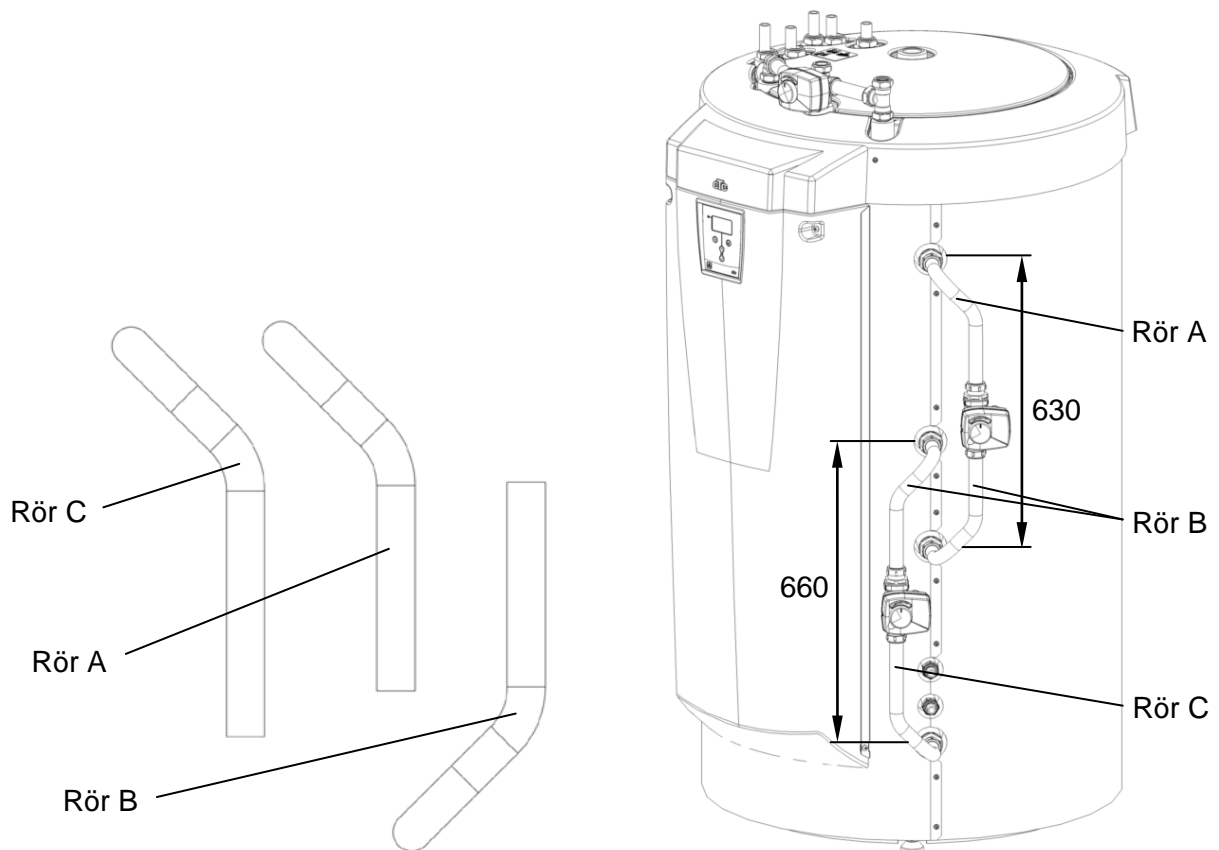
2. Smörj och montera kopplingar och packningar i EcoZeniths muffar.



3. Smörj och montera ihop kopplingar, packningar och växelventiler.



4. Montera stödhylsor i rör A, B och C



5. Notera att rör B passar på två ställen och rör A respektive C har likadan dragning men att rör C är 30mm längre.
6. Elinkoppling. Installation och omkoppling i CTC EcoZenith ska utföras av behörig elinstallatör. All ledningsdragning ska göras enligt gällande bestämmelser. Montera ställdonet på ventilen. Demontera ratten genom att dra den utåt. Skruvhålet finns innanför. Skruva fast ställdonet på ventilen och återmontera ratten. Ratten ska vara i helt intryckt för att ställdonet ska kunna styras automatiskt. Elinkoppling görs bakom EcoZeniths plastfront. Fronten demonteras genom att lossa 4st skruvar och dra fronten neråt och sedan utåt. Kablar tas in på baksidan av EcoZeniths plasttak. För att underlätta arbetet kan taket lossas.

Växelventil VP in (54) ansluts på kretskort/plint:

Svart kabel	CCW:	pol A11
Brun kabel	CW:	Fas-plint
Blå kabel	Nolla:	Noll-plint

Växelventil VP ut (55) ansluts på kretskort/plint:

Svart kabel	CCW:	Pol A12
Brun kabel	CW:	Fas-plint
Blå kabel	Nolla:	Noll-plint

7. Funktionstesta ventilerna i meny ”Avancerat/Service/Funktionstest” och kontrollera att alla kopplingar är täta.