

1. ALLMÄN INFORMATION

ACTIVE är ett kompakt trycksättningssystem bestående av pump, motor samt en inbyggd kontrollenhet:

Med Active System startar pumpen automatiskt vid vattenförbrukning och stannar när vattenförbrukningen upphör.

Systemet är utrustat med:

- användarvänlig manöverpanel
- inbyggd membranbehållare som minskar antalet starter och stopp om det förekommer läckage från rören
- skydd mot torrkörning.

1.1 Användningsområden

Active används speciellt för att öka trycket i uppsamlingsbehållare och för att pumpa upp vatten ur brunnar i:

- villor
- fritidshus
- lantbruk
- växthus och trädgårdar.

Pumpen kan användas för att pumpa regnvatten och dricksvatten.

2. PUMPVÄTSKOR

Maskinen är konstruerad och tillverkad för att pumpa vatten som är fritt från explosiva ämnen, fasta partiklar och fibrer, och med en densitet på 1 000 kg/m³ och en kinematisk viskositet på 1 mm²/s. Dessutom kan den användas för pumpning av icke frätande vätskor.

3. TEKNISKA DATA

3.1 Elektriska data

- <u>Nätspänning:</u>	1x220-240 V -10/+6 % 50-60 Hz
- <u>Max. strömstyrka:</u>	6,5 A
- <u>Kapslingsklass:</u>	IP 55 Active System IP 44 Motor
- <u>Isolationsklass:</u>	F
- <u>Elkabel:</u>	1,5 m H05 RN-F med/utan stickpropp

3.2 Driftförhållanden

- <u>Driftkapacitet:</u>	0,3 ÷ 8,4 m ³ /h
- <u>Maximal pumphöjd – H_{max} (m):</u>	sid. 112
- <u>Vätsketemperatur:</u>	0 - 35 °C vid hushållsanvändning (EN 60335-2-41)
- <u>Omgivningstemperatur:</u>	0 ÷ 40 °C
- <u>Förvaringstemperatur:</u>	-10 ÷ 40 °C
- <u>Max. drifttryck:</u>	8 bar (800 kPa)
- <u>Relativ luftfuktighet:</u>	Max. 95 %
- <u>Starttryck:</u>	1,5 ÷ 2,5 bar (inställbart)
- <u>Anslutningar:</u>	1" GAS / NPT
- <u>Bullernivå:</u>	EU-direktiv 89/392/EEG

3.3 Modellegenskaper

Pumpmodell	Active J	Active JI	Active JC	Active E	Active EI	Active EC
Egenskaper	Självfyllande			Centrifugalpump	Självfyllande centrifugalpump	Centrifugalpump
Användningsområden	Pumpning av vatten från artesiska brunnar eller behållare under jord			Trycksättning i hushållet	Pumpning av vatten från artesiska brunnar eller behållare under jord	Trycksättning i hushållet
Begränsningar	Sughöjd upp till 8 meter			Vatten utan upplösta gaser	Sughöjd upp till 8 meter	Vatten utan upplösta gaser
Installationsförhållanden	Med bottenventil			Under tryckhöjden	Med bottenventil	Under tryckhöjden
Speciella egenskaper	Lämpar sig för pumpning av vatten som innehåller luft	Rostfri, lämpar sig för pumpning av vatten som innehåller luft	Pumpdelar av teknopolymer, lämpar sig för pumpning av vatten som innehåller luft	Tystgående	Tystgående och rostfri, lämpar sig för pumpning av vatten som innehåller luft	Pumpdelar av teknopolymer, tystgående
Fördelar i förhållande till vanliga system	Små yttermått - bättre hygien - tryckstabilitet - inställbart starttryck - blockering av pumpen vid låg vattennivå - automatisk start efter larm - minskat antal starter - skydd mot överhettning av pumpdelar - inbyggd backventil och manometer - möjlighet till signal för fjärrlarm					

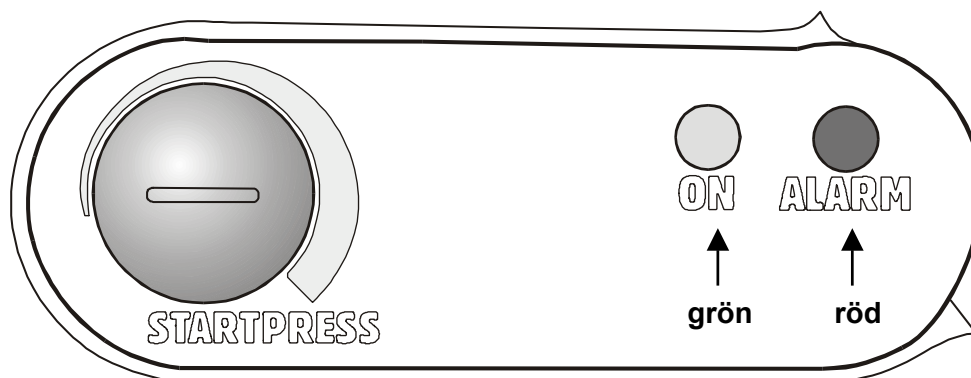
4. FUNKTIONER

4.1 Manöverpanel




Active styrs via en manöverpanel från vilken det går att:

- kontrollera pumpens driftstatus via lysdioder:
Grön ON - Röd ALARM (fig. 1).
- ställa in starttrycket (fig. 2).

Manöverpanel - Fig. 1



4.2 Manöverpanelens funktioner

	<p>GRÖN SIGNALLAMPA MED FAST SKEN</p> <ul style="list-style-type: none"> – Spänningssatt apparat utan vattenflöde. <p>SNABBT BLINKANDE GRÖN SIGNALLAMPA (två gånger per sekund)</p> <ul style="list-style-type: none"> – Spänningssatt apparat med vattenflöde.
	<p>GRÖN SIGNALLAMPA MED FAST SKEN SNABBT BLINKANDE RÖD SIGNALLAMPA (två gånger per sekund)</p> <ul style="list-style-type: none"> – Vattenbrist: Pumpen utför en rad automatiska återstarter. – Blockering av pumpen/motorn. <p>GRÖN SIGNALLAMPA MED FAST SKEN LÅNGSAMT BLINKANDE RÖD SIGNALLAMPA (varannan sekund)</p> <ul style="list-style-type: none"> – Överhettning av den pumpade vätskan.
	<p>GRÖN SIGNALLAMPA MED FAST SKEN RÖD SIGNALLAMPA MED FAST SKEN</p> <ul style="list-style-type: none"> – Återstartförsöken är begränsade till 1 försök var 15:e timme.

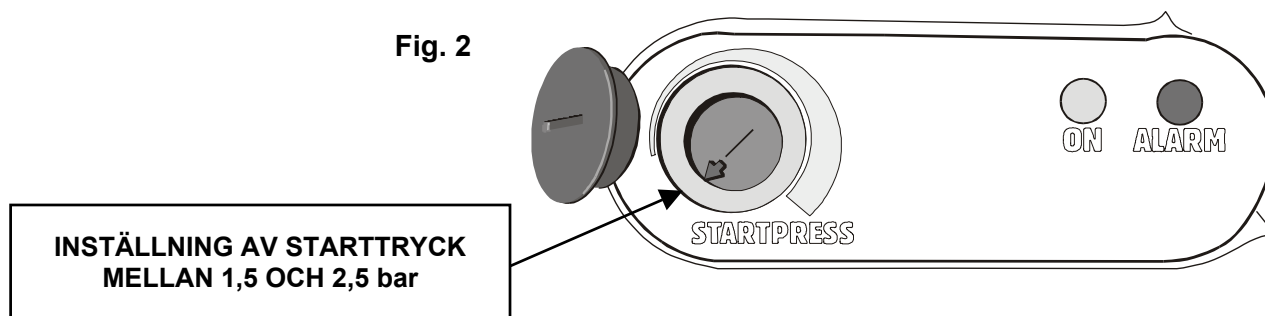
En signal kan tas ut för fjärrlarm. Kretskortet på Active har två utgångar för hankontakter (4,7 mm) för anslutning av fjärrlarm.
(se fig. 14, sid. 63)

Kontaktegenskaper: 24 V - 5 A - slutande.

4.3 Inställning av starttryck

För att ställa in starttrycket skruvar du av skyddspluggen och vrider på den gröna regleringsratten. Trycket kan ställas in på min. 1,5 bar och max. 2,5 bar (fig. 2).

Fig. 2



4.4 Stopp av pumpen

Pumpen har ett inbyggt elektroniskt skydd som stoppar pumpen vid:

- torrkörning
- överhettning av den pumpade vätskan
- överbelastning av motorn
- blockering av pumpen/motorn.

Pumpen återstartar automatiskt efter **stoppet p.g.a. torrkörning**. Pumpen utför 3 försök på vardera 3 minuter med en paus emellan på 10 sekunder.

Startförsöken upprepas om dessa försök misslyckas:

- Efter 1 timme: 1 försök på 3 minuter.
- Efter 4 timmar: 1 försök på 3 minuter.
- Var 15:e timme: 1 försök på 3 minuter.

I annat fall återstartar pumpen när rätt förhållanden har återställts

För manuell inställning av pumpen ska spänningen brytas några sekunder och sedan slås till igen.

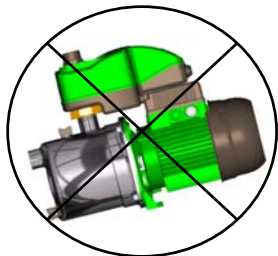
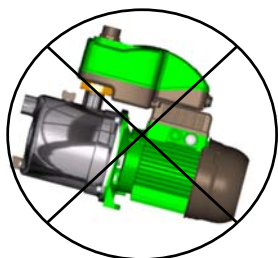
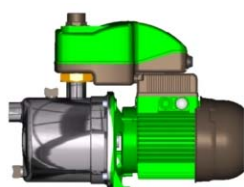
5. INSTALLATION OCH ANSLUTNING

5.1 Installation av pumpen

- Elpumpen ska installeras på en plats med bra ventilation och där den är skyddad mot väder och vind. Omgivningstemperaturen får inte överstiga 40 °C.
- Pumpen ska vara väl förankrad vid fundamentet så att eventuella vibrationer som skapas vid pumpdriften kan tas upp.
- Installera alltid pumpen på ett fundament med sugöppningen i horisontellt läge och trycköppningen i vertikalt läge.
- Pumpen får endast installeras i horisontellt läge (fig. 3):



Fig. 3



- Placera den slang som ingår i leveransen efter utloppet så att inga vibrationer överförs till systemet. (fig. 4).

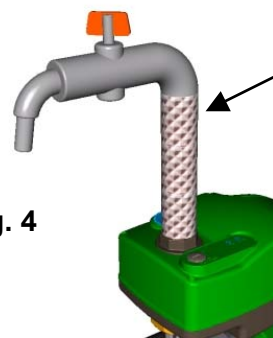


Fig. 4

- Se till att metallrören inte belastar pumpens sug- och trycköppning med sin vikt. Detta för att undvika att öppningarna deformeras eller går sönder. Förankra rören separat om möjligt.
- Sugröret bör vara så kort som möjligt. Vid en sughöjd på över 4 meter eller vid mycket långa horisontella sträckor bör sugrörets innerdiameter vara större än diametern på elpumpens sugöppning.
- För att undvika att luffickor bildas i sugröret bör röret luta lätt uppåt i förhållande till elpumpen.
- Använd alltid teflonband i de fall slangen inte kan användas för anslutningen. (fig. 5).

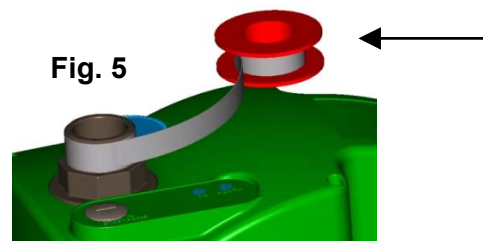


Fig. 5

- Med hänsyn till underhållsångrepp bör det:
 - placeras en avstängningsventil längs rören nära pumpen (fig. 6).
 - efter trycköppningen användas en rak rörsektion som medger lyft av Active System locket för en eventuell kontroll (fig. 6).

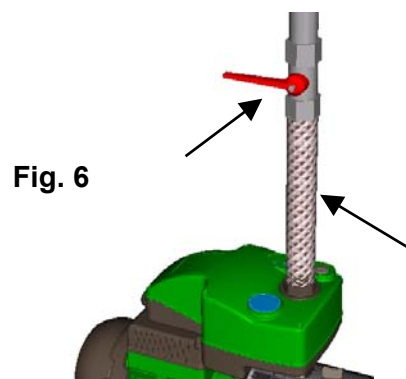
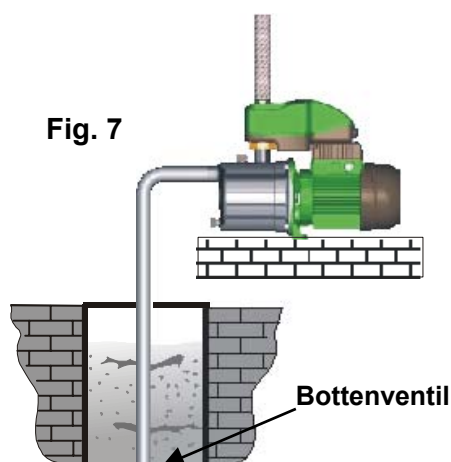
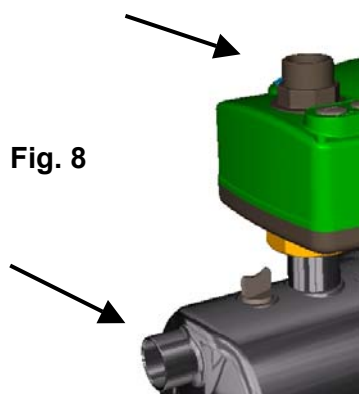


Fig. 6

- Vid pumpning från brunn måste det installeras en bottenventil med filter (fig. 7).



- Pumpen levereras med anslutningar: 1" GAS för versionerna med 50 Hz. 1" NPT för versionerna med 60 Hz (på beställning även GAS). Om en anslutning även används på sugsidan ska den vara av sådant slag att den inte kan deformeras (fig. 8).



5.2 Elanslutningar



**VARNING!
RESPEKTERA ALLTID
SÄKERHETSFÖRESKRIFTERNA!**

Elinstallationen måste utföras av en behörig elektriker som påtar sig allt ansvar.



**VAR NOGA MED ATT
JORDANSLUTNINGEN GÖRS PÅ
KORREKT OCH SÄKERT SÄTT!**

Kontrollera att nätspänningen överensstämmer med värdet på motorns märkplåt.

- Rätt nätspänning och -frekvens anges på pumpens märkplåt.



Gör inga anslutningar till kopplingsplinten förrän spänningen har varit bruten i minst 5 minuter.

5.3 Start



STARTA ALDRIG PUMPEN FÖRRÄN DEN ÄR HELT FYLLED MED VATTEN.

Innan pumpen startas ska den fyllas med vatten. Ta bort påfyllningspluggen på pumphuset och fyll på med rent vatten genom hålet tills pumpen är helt fylld. Skruva därefter tillbaka påfyllningspluggen ordentligt (fig. 9).

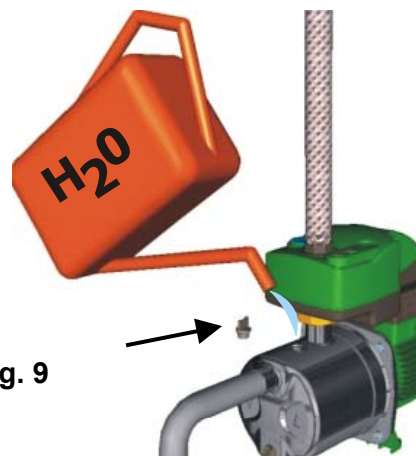


Fig. 9

- Anslut elkabeln till elnätet.
- När kabeln är ansluten tänds den röda och den gröna lysdioden på manöverpanelen samtidigt i 3 sekunder (fig. 10). Signalen för fjärrlarm aktiveras också, om sådan finns, i 3 sekunder.

Fig. 10



- Pumpen startar automatiskt. Den gröna signallampan lyser med fast sken om det inte finns något vattenflöde och blinkar om det finns vattenflöde (fig. 11)

Fig. 11



Efter start börjar pumpen att fyllas på och fungerar enligt de inställda parametrarna.

Om påfyllning inte sker inom 5 minuter stannar pumpen automatiskt och gör sedan tre startförsök på vardera ca. 3 minuter med ett intervall på 10 sekunder mellan försöken.

Startförsöken upprepas om dessa försök misslyckas:

- Efter 1 timme: 1 försök på 3 minuter.
- Efter 4 timmar: 1 försök på 3 minuter.
- Var 15:e timme: 1 försök på 3 minuter.

För manuell inställning av pumpen ska spänningen brytas några sekunder och sedan slås till igen.

6. UNDERHÅLL

- Vid normal drift kräver elpumpen inget underhåll.
- Pumpdelarna kan dock behöva rengöras om du märker en viss försämring av deras egenskaper.
- **Elpumpen får endast demonteras av behörig personal enligt gällande föreskrifter.**
- **Bryt alltid spänningen till elpumpen** före alla reparationer och underhållsinsgrepp.



Rör inte vid pumpens elektroniska komponenter förrän spänningen har varit bruten i minst 5 minuter.

- Om det finns risk för frostsador bör pumpen tömmas med hjälp av tömningspluggen (fig. 12). Pumpen måste fyllas på nytt före start (fig. 9).

Fig. 12

OBS! Se till att allt vatten vid pumpens styrenhet samt back-ventil töms ut.



6.1 Start av pumpen efter ett längre uppehåll

Om pumpen inte har använts på en längre tid kan rotorn lossas genom att du sätter en skruvmejsel i det mittersta hålet på fläkthjulets kåpa.

Om pumpen är tömd på vätska måste den fyllas på igen före start (fig. 9).

6.2 Ändringar och reservdelar

Alla obehöriga ändringar befriar tillverkaren från allt ansvar. Alla reservdelar måste vara originaldelar och alla tillbehör måste godkännas av tillverkaren.

6.3 Servicesatser

Följande reservdelssatser går att erhålla:

- mekanisk tätning
- kretskort
- pumpdelar.

Vid byte av kretskortet, följ **NOGA** schemat på sid. 63 (fig. 14).



Om elkabeln skadas ska reparationen utföras av behörig personal. Detta för att förebygga alla möjliga risker.

WARNING! Använd alltid elkablar av typ H07 RN-F, kompletta med stickpropp (EN 60335-2-41), om pumpen installeras för utomhusbruk.

För elkablar utan stickpropp måste det installeras en huvudfrånskiljare (t.ex. en termomagnetisk brytare) med en kontaktöppning på minst 3 mm för varje pol.

7. FELSÖKNING OCH ÅTGÄRDER

Problem	Kontroller (möjliga orsaker)	Åtgärder
Pumpen startar inte.	– För låg vattennivå.	Kontrollera sugröret.
	– Överhettning på grund av för hög vätsketemperatur (över +40 °C).	Fyll pumpen med kallvatten.
	– Överhettning på grund av att pumpen är blockerad.	Kontakta pumpleverantören.
	– För låg eller för hög spänning.	Kontrollera nätspänningen.
	– Spänningstillförsel saknas.	Anslut pumpen till elnätet.
	– Ingen vattenförbrukning.	Öppna en kran. Kontrollera att nivåskillnaden mellan tryckrörets högsta punkt och pumpen inte överstiger 25 meter. Kontrollera det inställda startrycket på manöverpanelen (1,5 - 2,5 bar).
	– Pumpen är i larmläge.	Pumpen återställs automatisk via självstart. Pumpen kan återställas manuellt genom att spänningen först brytas ett par sekunder och sedan slås till igen.
Pumpen stannar inte.	– Rören läcker eller är defekta.	Reparera rören.
	– Avstängningsventilen är blockerad eller saknas.	Demontera systemet och rengör ventilen.
Pumpen stannar under drift.	– Torrkörning.	Kontrollera sugröret.
	– Överhettning på grund av för hög vätsketemperatur (över +40 °C).	Fyll pumpen med kallvatten.
	– Överhettning på grund av: <ul style="list-style-type: none"> • för hög omgivningstemperatur (över 45 °C) • Överbelastning av motorn • Blockering av pumpen/motorn. 	Kontakta pumpleverantören.
	– För låg spänning.	Kontrollera nätspänningen.
Pumpen startar och stannar ofta.	– Sugröret läcker eller det förekommer luft i vattnet.	Kontrollera sugröret.
Pumpen startar när vattenförbrukningen har upphört.	– Defekt avstängningsventil eller läckage från rören.	Rengör ventilen eller byt ut den mot en ny.

Kontakta pumpleverantören om pumpen inte startar efter att felen är åtgärdade.

8. INSTALLATION AV ACTIVE SYSTEM SATS



Active System satsen kan endast installeras på nya enfasprodukter från Dab, med spänning på 220/240 V - 50/60 Hz.



Satsen får inte anpassas eller ändras på något sätt för att kunna installeras på pumpen. Om detta sker bortfaller garantin.

8.1 Pumpar som lämpar sig för installation av Active System sats

JET	JETINOX	JETCOM
Jet 62 M	Jetinox 62 M	Jetcom 62 M
Jet 82 M	Jetinox 82 M	Jetcom 82 M
Jet 92 M	Jetinox 92 M	Jetcom 92 M
Jet 102 M	Jetinox 102 M	Jetcom 102 M
Jet 112 M	Jetinox 112 M	Jetcom 112 M
Jet 132 M	Jetinox 132 M	Jetcom 132 M

*EURO	*EUROINOX	*EUROCOM
Euro 25/30 M	Euroinox 25/30 M	Eurocom 25/30 M
Euro 30/30 M	Euroinox 30/30 M	Eurocom 30/30 M
Euro 40/30 M	Euroinox 40/30 M	Eurocom 30/50 M
Euro 30/50 M	Euroinox 30/50 M	Eurocom 40/50 M
Euro 40/50 M	Euroinox 40/50 M	
Euro 50/50 M	Euroinox 50/50 M	
Euro 25/80 M	Euroinox 25/80 M	Eurocom 25/80 M
Euro 30/80 M	Euroinox 30/80 M	Eurocom 30/80 M
Euro 40/80 M	Euroinox 40/80 M	

* Endast för Euro/Euroinox/Eurocom pumpar tillverkade från och med MAJ 2003.

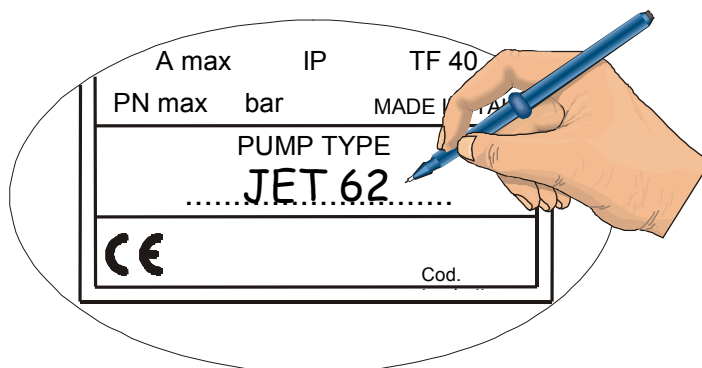
8.2. Installationsanvisningar för Active System sats

Följ **NOGA** instruktionerna på sid.109 (fig. 15) vid installation av Active System satsen.

Det rekommenderas att kontrollera värdena på märkplåten för pumpen på vilken Active System satsen ska installeras.

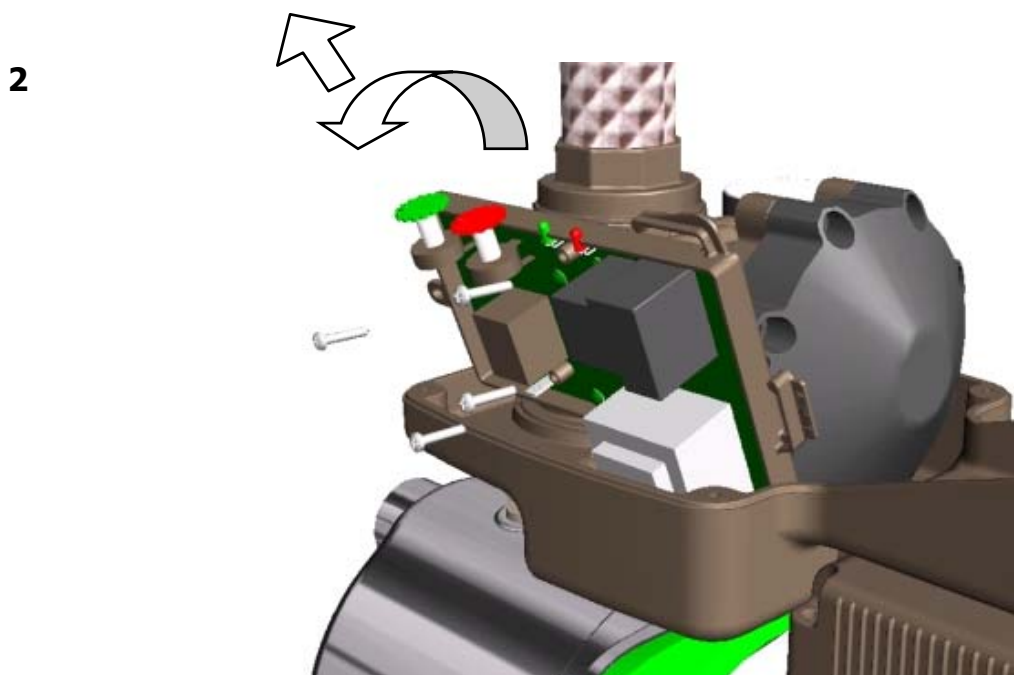
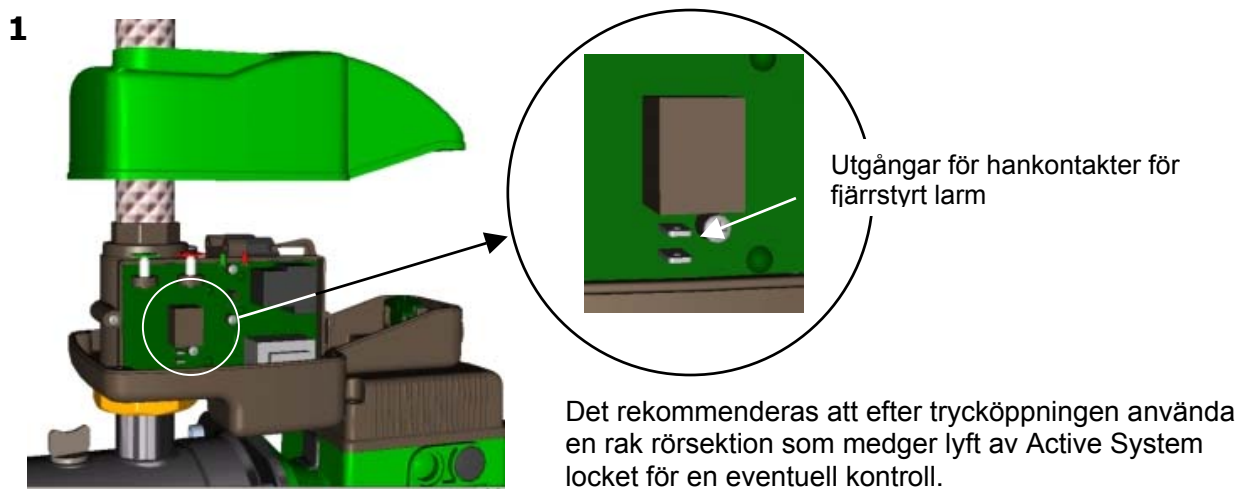
Det är dessutom viktigt att pumpbeteckningen på märkplåten antecknas i fältet "PUMP TYPE", såsom visas i fig. 13.

Fig. 13



Byte av kretskort

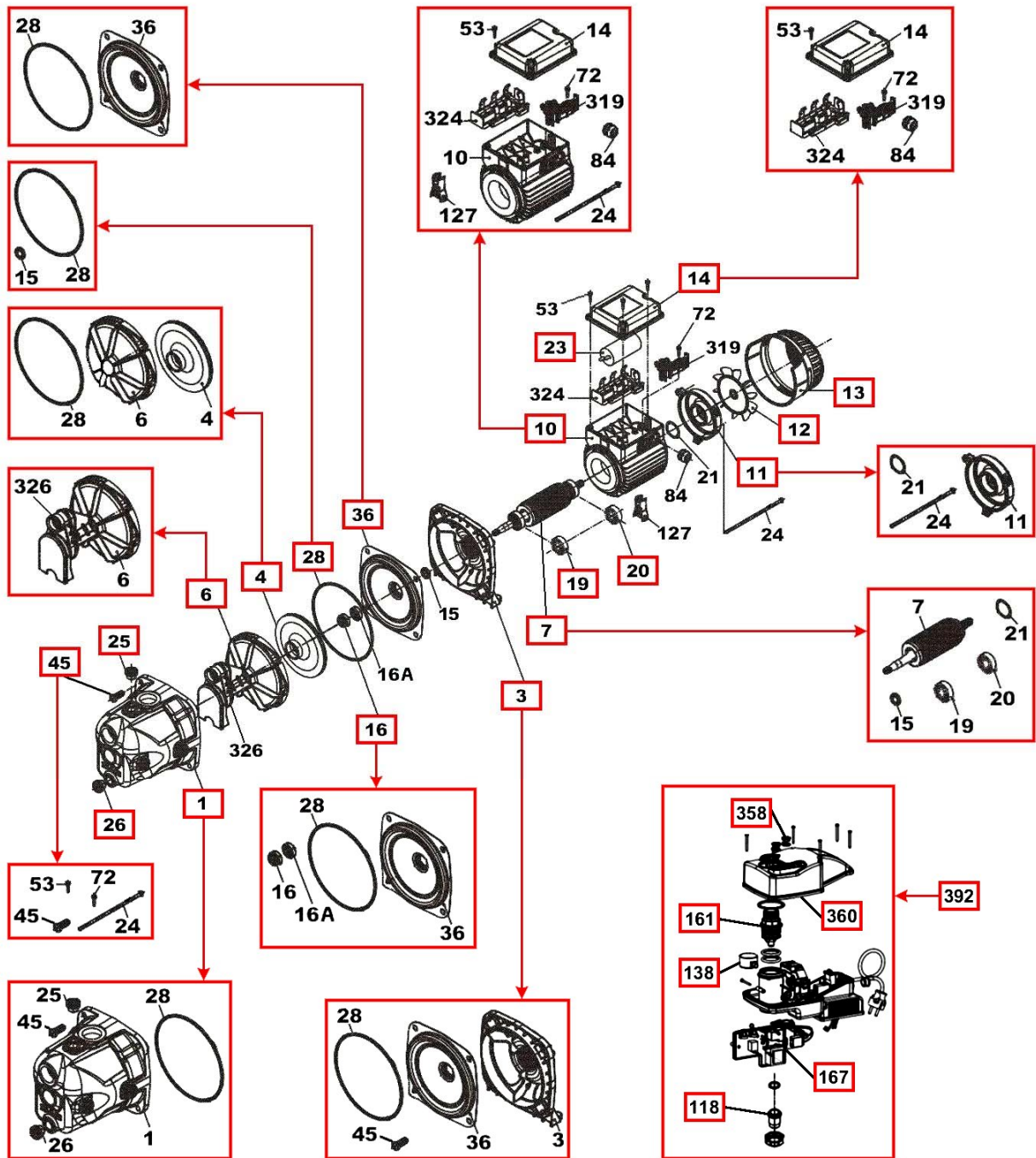
Fig. 14



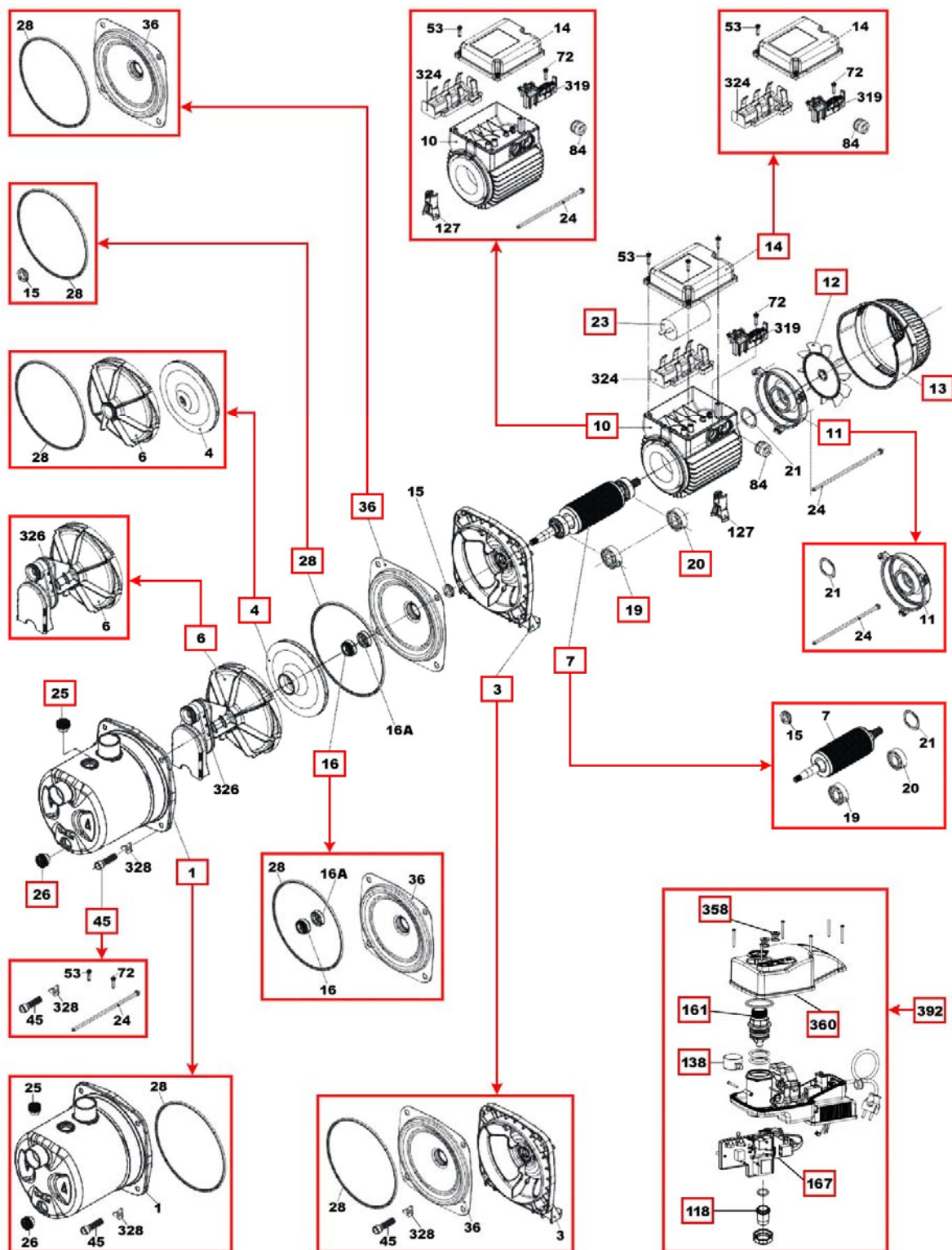
Följande arbetsmoment för byte av elektroniskt kretskort får endast utföras av behörig personal:

- Minska trycket i systemet (det är lämpligt att stänga systemets ventil som är placerad på trycksidan nära pumpen).
- Koppla loss kretskortets kontaktdon.
- Håll kretskortet nedtryckt samtidigt som du skruvar loss de fyra skruvarna.
- Vrid kretskortet utåt.
- Vinkla kretskortet och dra uppåt.
- **Var uppmärksam på tryckgivarens O-ring!**
(Tryckgivare: rör för anslutning av kretskortet med pumphuset)

JET ACTIVE 82 M, 102 M, 112 M



JET ACTIVE INOX 82 M, 102M, 112M



Euro Inox Active EI 40/50

