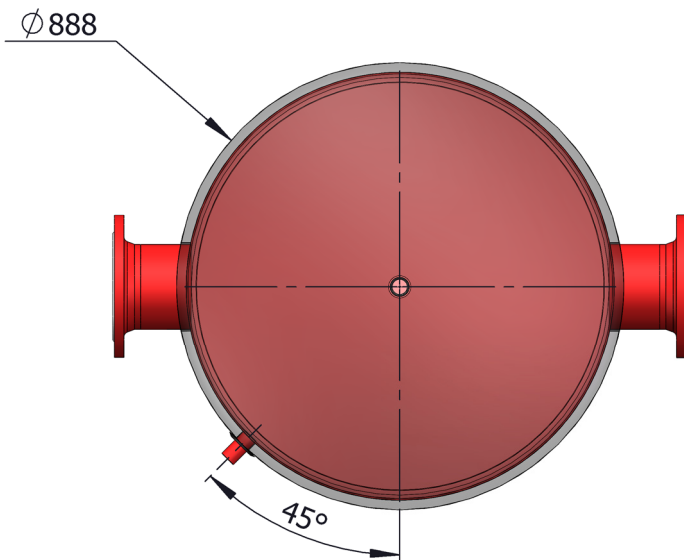
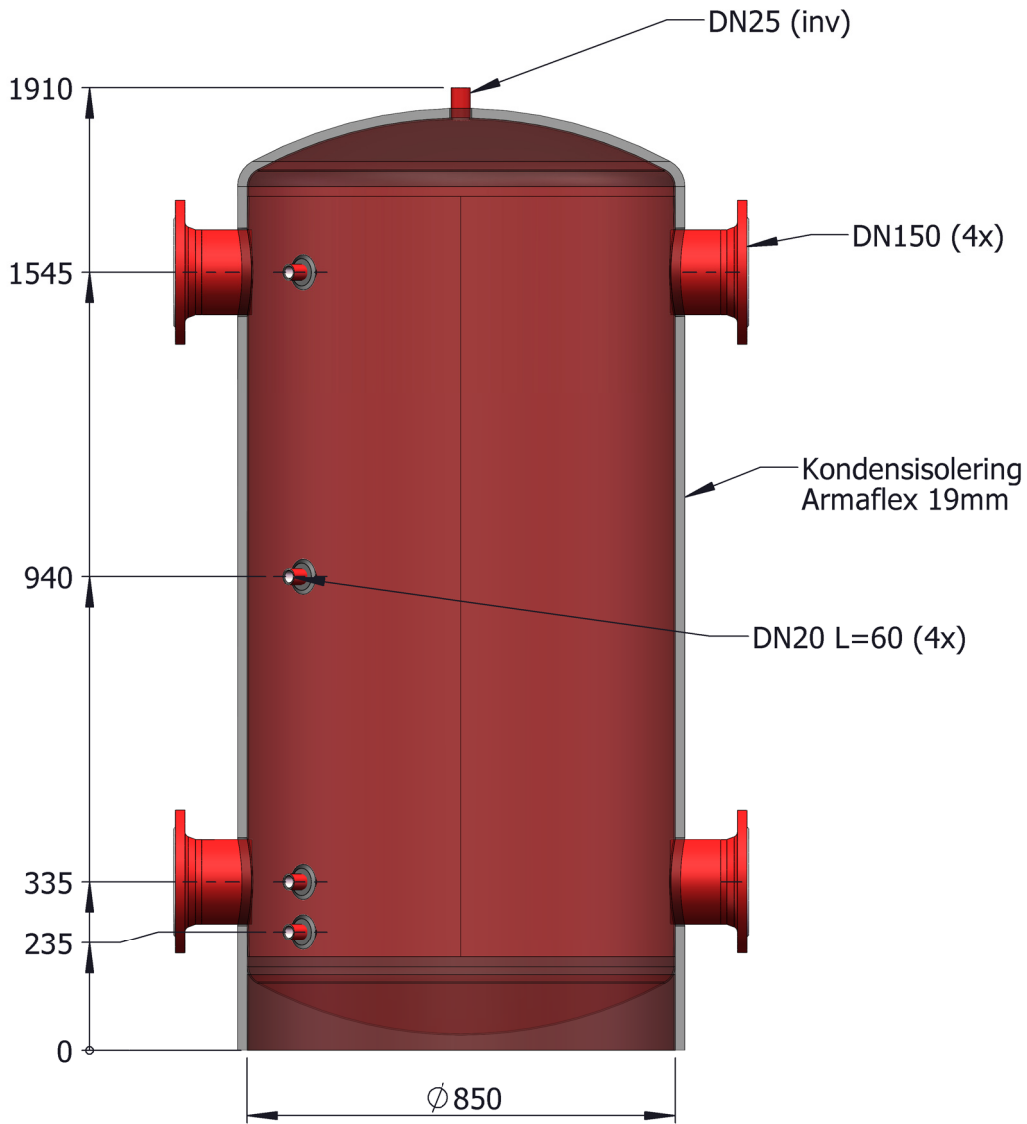


Rev.Nr:

Typ av ändring

Datum



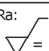
Namn



TEKNISKA DATA:

Arbetstryck:.....6 bar
 Provtryckt:.....8.3 bar
 Vikt:.....150 kg

Detta handling får ej utom vårt meddelandes kopieras.
 Den för eller heller delvis; annan elektronisk eller mekanisk överföring användas.
 Övertidelse härav beivras med stöd av gällande lag.
 This document must not be copied without our written permission
 and the contents there of must not be imparted to a third party or
 be used for any unauthorized purpose.

Vikt Kg; 146.05	Datum: 2016-03-17	Konstruerad av: JOE	Godkänd av: JOS	Skala: 1:15	Format: A4	Blad Nr:	
	 Gen. tol: EN ISO 13920-DG	Namn: TIA-1000L/4xDN150 6bar STD				Art. Nr: 1008-41506	
	Generell Ra: 					Kund/Notering:	
						Ritningsnummer:	Revision: