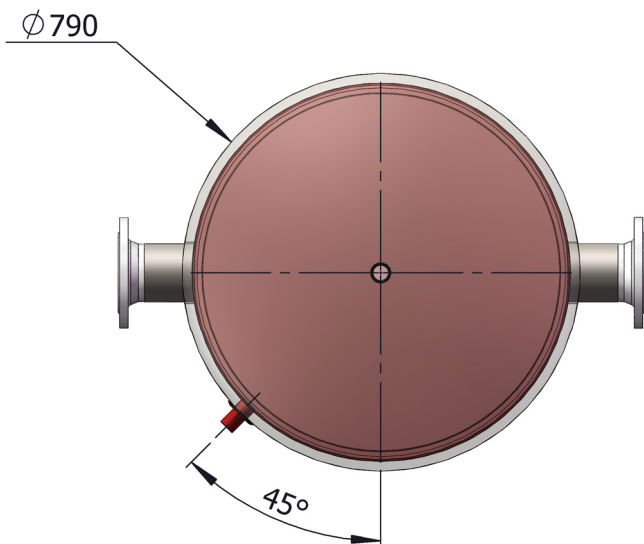
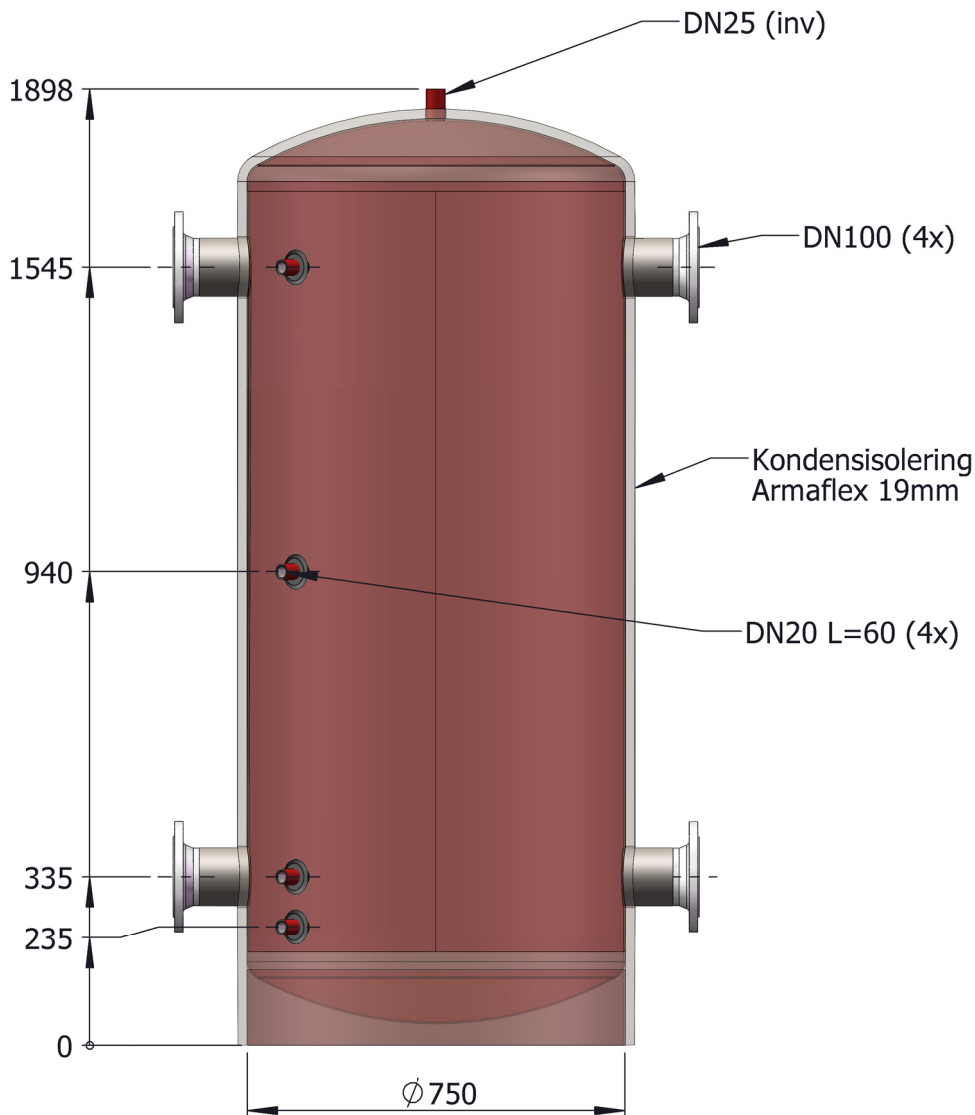


Rev.Nr:

Typ av ändring

Datum



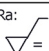
Namn



**TEKNISKA DATA:**

Arbetstryck:.....6 bar  
 Provtryckt:.....8.3 bar  
 Vikt:.....115 kg

Detta handling får ej utnyttjas för kommersiella ändamål.  
 Den för tillämpliga delar och komponenter som användas.  
 Övertidning härav beträffas med stöd av gällande lag.  
 This document must not be copied without our written permission  
 and the contents thereof must not be imparted to a third party or  
 be used for any unauthorized purpose.

Vikt Kg; <b>124.77</b>	Datum: <b>2016-03-11</b>	Konstruerad av: <b>JOE</b>	Godkänd av: <b>JOS</b>	Skala: <b>1:15</b>	Format: <b>A4</b>	Blad Nr:	
	 Gen. tol: EN ISO 13920-DG	Namn: <b>TIA-750L/4xDN100 6bar STD</b>				Art. Nr: <b>758-41006</b>	
	Generell Ra: 					Kund/Notering:	
						Ritningsnummer:	Revision: