

INSTALLATIONS- OCH DRIFTANVISNINGAR

FOCUS ECO NATURE 40

VEDPANNA



METRO THERM AB
FRANSKA VÄGEN 24 • 393 56 KALMAR
TEL 0480-42 07 30 • FAX 0480-42 07 31
info@metrotherm.se • www.metrotherm.se

METRO THERM - EXPERT PÅ UPPVÄRMNING

Innehåll

Innehåll	2
Anvisningar beträffande miljöskydd	3
När anordningen tas ur bruk och skrotas	3
Funktionsbeskrivning	3
Olika skeden vid förbränning av trä	3
Ingående komponenter	4
Tekniska data	4
Ingående komponenter	5
Installation	6
Pannrum	6
Rökkanal	6
Rörinstallation	6
Rökgasfläkt	6
Kopplingsschema pannpaket	7
Kopplingsschema Ackman	7
Elschema	8
Elinstallation	8
Drift och underhåll av vedpannan	8
Bränslen	8
När pannan tas i bruk	8
Kontrollpanel	9
Vedeldning	9
Justering av förbränningsluften	10
Justering av sekundärluften	11
Drift	11
Sotning	11
Skötsel av pannan	12
Störningsmoment vid uppvärmningen	13
Temperaturen i pannan blir inte tillräckligt hög	13
Det kokar och smäller i pannan	13
Rökgastemperaturen är för hög	13
Rökgastemperaturen är för låg	13
Fläkten fungerar inte	13
Testresultat	14
Installationsprotokoll	15
EG-försäkran om överensstämmelse	16

Anvisningar beträffande miljöskydd

Anvisningar beträffande miljöskydd



Allt material på förpackningen kan återvinnas. Gör dig av med förpackningen enligt lokala föreskrifter för avfallshantering.

När anordningen tas ur bruk och skrotas



Pannan måste föras till en samlings- och återvinningsstation för el- och elektronikkomponenter.

Funktionsbeskrivning

FOCUS ECO NATURE-40 är en ren vedpanna. Pannan fungerar genom omvänd förbränning och är avsedd som värmesystem för småhus. Tack vare omvänd förbränning är FOCUS ECO

NATURE 40 t.o.m. 30 % mera energisnål än pannor som använder traditionell överförbränningsteknik.

Olika skeden vid förbränning av trä

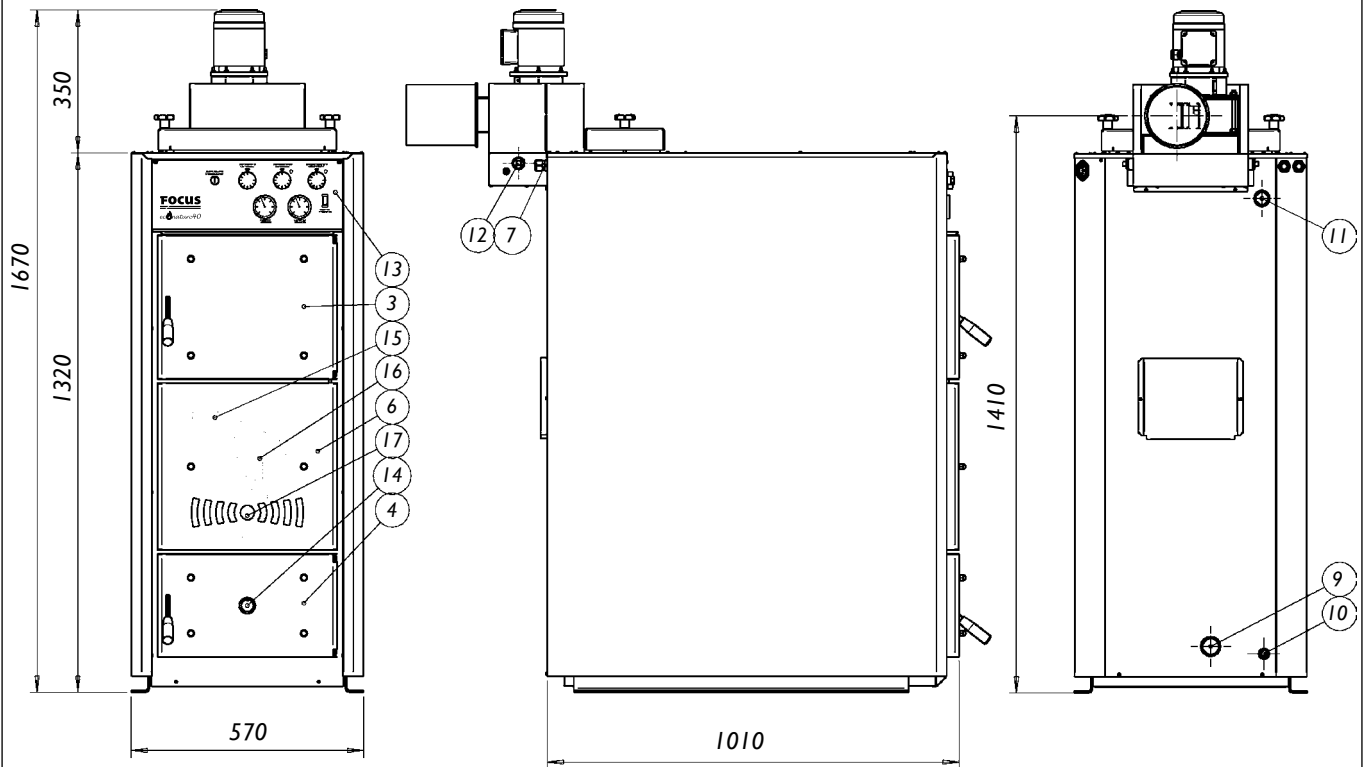
TORKNING: Fukten i träet försvinner.

PYROLYS: Träet börjar brytas ner och omvandlas till kol och gas. Pyrolysen av trä påbörjas när temperaturen överskrider 100 °C och reaktionen blir värmeavgivande när temperaturen överskrider 280 °C. Sekundärförbränningen kommer igång (pyrolysgaserna reagerar med syret i luften) när temperaturen är över 600 °C.

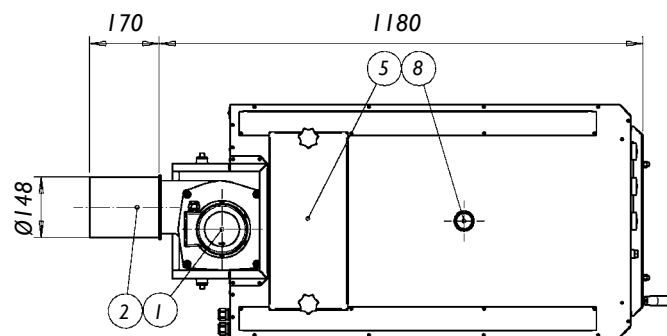
FÖRBRÄNNINGAVRESTKOL: Restkolet brinner när pyrolysgaserna har försvunnit.

Temperaturen bör stiga snabbt när träet har börjat brinna, eftersom en effektiv sekundärförbränning tar vid först när elden har uppnått en tillräckligt hög temperatur. En effektiv och

ren förbränning förutsätter att förbränningsprocessen kontrolleras under alla skeden av förbränningen. Vid omvänd förbränning utnyttjas sekundärförbränning av trä, då rökgaserna förbränns en gång till i en separat bränningsbalja. På det här sättet blir lågan så het och ren som möjligt och samtidigt får rökgaserna betydligt lägre stofthalt. Vid sekundärförbränning stiger temperaturen på lågan till över 1000 °C och förbränningsprocessen blir effektiv och ren.



Mått på eldstaden:
höjd 600 mm
bredd 350 mm
djup 550 mm



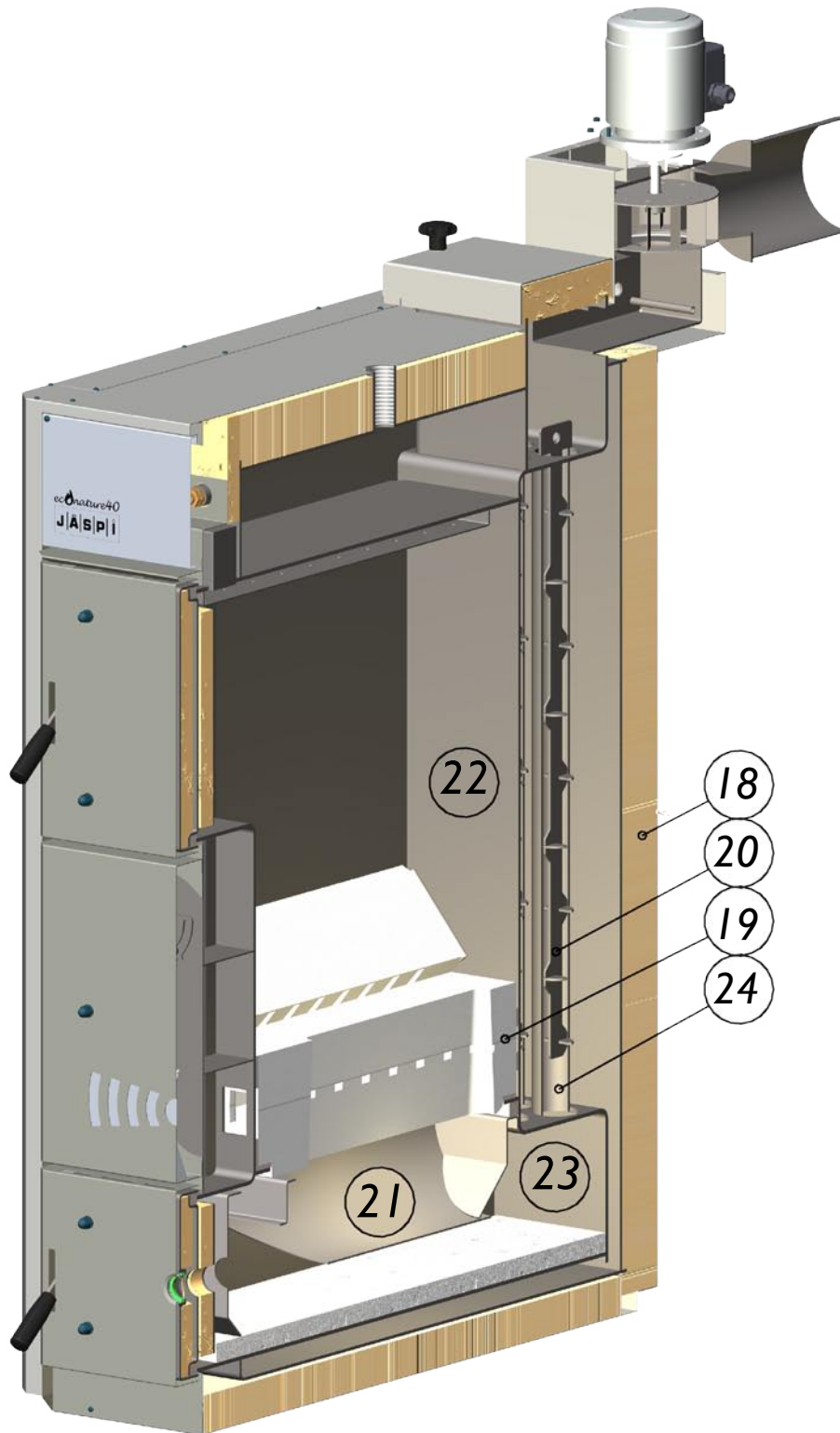
Ingående komponenter

- | | |
|--|---|
| 1. Rökgasfläkt | 10. Avtappningsanslutning R15 inv. |
| 2. Skorsten vridbar i 180° | 11. Expansionsanslutning R25 inv. |
| 3. Påfyllningslucka | 12. Rökgestermometer- / analysanslutning R15 inv. |
| 4. Asklucka | 13. Instrumentpanel |
| 5. Rengöringslucka | 14. Inspektionshål |
| 6. Lucka till luftkammare | 15. Shimsbricka för överprimärluft |
| 7. Kabelgenomföring | 16. Shimsbricka för underprimärluft |
| 8. Stigare till ackumulatorm anslutning R32 inv. | 17. Shimsbricka för sekundärluft |
| 9. Retur från ackumulatorm anslutning R32 inv. | |

Tekniska data

Effekt: 40 kW
 Massa: 450 kg
 Volym: 120 L
 Max. temperatur: 110 °C
 Min. temperatur: 0 °C
 Max. tryck: 2,5 Bar
 Eldstadsvolym 115 liter

Testtryck: 4,0 Bar
 Uttagseffekt: 0,12 kW
 Spänning: 230 V
 Frekvens: 50 Hz
 Kapslingsklass: IP 2X



Ingående komponenter

- 18. Stenullsisolering 75 mm
- 19. Keramiskt roster
- 20. Bafflar
- 21. Bränningsbalja
- 22. Vedutrymme
- 23. Eldstad
- 24. Konvektionsrör

Installation

Vid installationen bör gällande anvisningar följas.

Pannrum

Det bör finnas åtminstone 1000 mm ledigt yta framför pannans påfyllnings- och askluckor, åtminstone 600 mm ovanför sotningsluckan ovanpå panna och åtminstone 400 mm på andra sidan av pannan.

Pannan ska installeras direkt på ett stadigt underlag. Justerbara fötter (4 st) medföljer. En rökgastermometer bör installeras i pannan. Tillluften till pannan måste ha en area på 1,5 gånger röckanalens area.

Röckkanal

Diametern på den cirkelformade röckkanalen ska vara $\varnothing 150$ mm eller en röckkanal helt murad av sten, 180x180 minimihöjd är 5 meter. Pannans

minimala dragbehov är 10 Pa. Pipan måste vara så hög att rökgaserna inte ska orsaka besvär i närheten av byggnaden.

Rörinstallation

Pannan kopplas alltid till en energiackumulator, vars volym är 1500-3000 L.

Det rekommenderas att tre termometrar installeras på tanken, ovanpå, nertill och på mitten.

Anslutningarna till pannan, ackumulatortank och värmesystemet bör förses med avstängningsventiler så att systemet enkelt kan fyllas och tömmas på vatten.

Det måste finnas en säkerhetsventil på minst 1,5 Bar i pannan med en utblåsningseffekt på minst 150 kg/h ånga då pannans maximala effekt är 60 kW. Vid behov kan utblåsningseffekten fördelas på max tre ventiler.

Utblåsningseffekten för vardera ventil motsvarar då den utblåsningseffekt som behövs. Säkerhetsventilernas utblåsningrör leds till en golvbrunn så att eventuell överströmning observeras och så att eventuell ånga som flödar ut från röret inte innebär fara för människor och egendom.

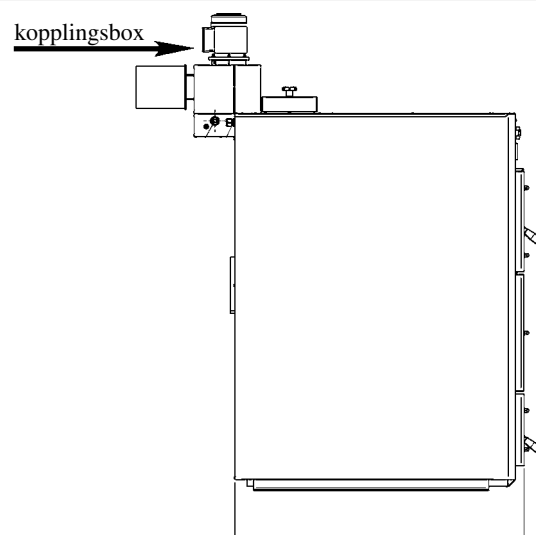
Volymen på expansionskärlet måste vara åtminstone 5 % av systemet vattenvolym. Vid användning av slutet expansionskärl måste syrventil typ 5067 användas.

Pannans rörinstallation ska utföras så att drift, sotning och underhåll inte förhindras.

Rökgasfläkt

Pannans rökrör kan svängas från vänster till höger sida. Vid fabriksleverans är rökröret monterat åt vänster sida för att få anslutningen rakt bakåt eller åt höger sida. Lossa fläktern och ta bort pinnbultarna, lyft sedan upp rökröret och vänd på det.

OBS! När rökröret monteras åt höger sida måste rotationsriktningen på fläkten ändras genom att man flyttar två stycken kablar på rökgasfläktens elmotor, elschema finns i fläktmotorns kopplingsbox.



Kopplingschema pannpaket

TS 500-750/120 och TS standard

Värmekällor:

Ved med laddomat, el

Varmvattenproduktion:

Ved med laddomat, el

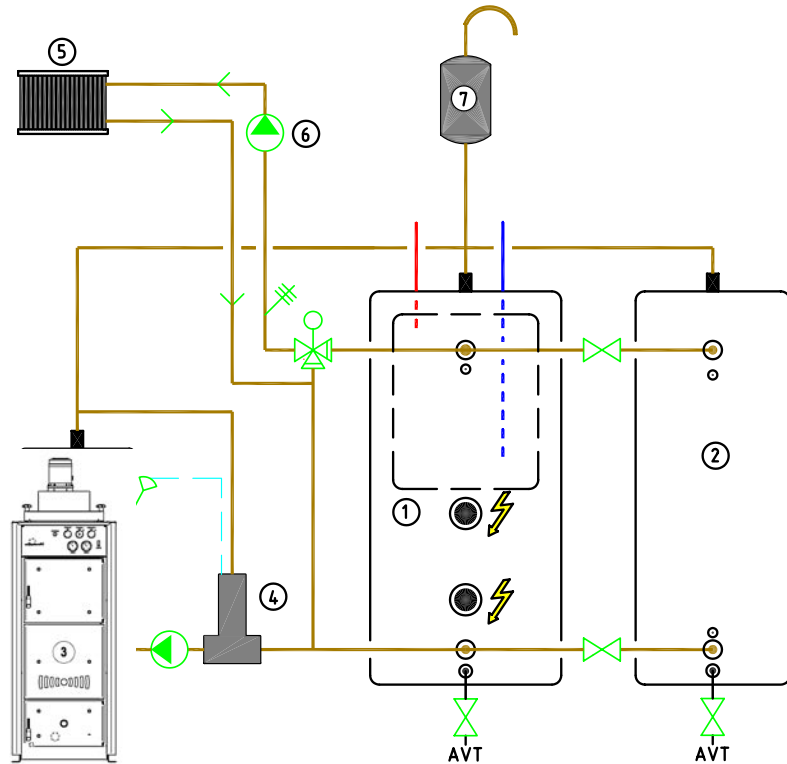
Värmeproduktion:

Ved med laddomat, el

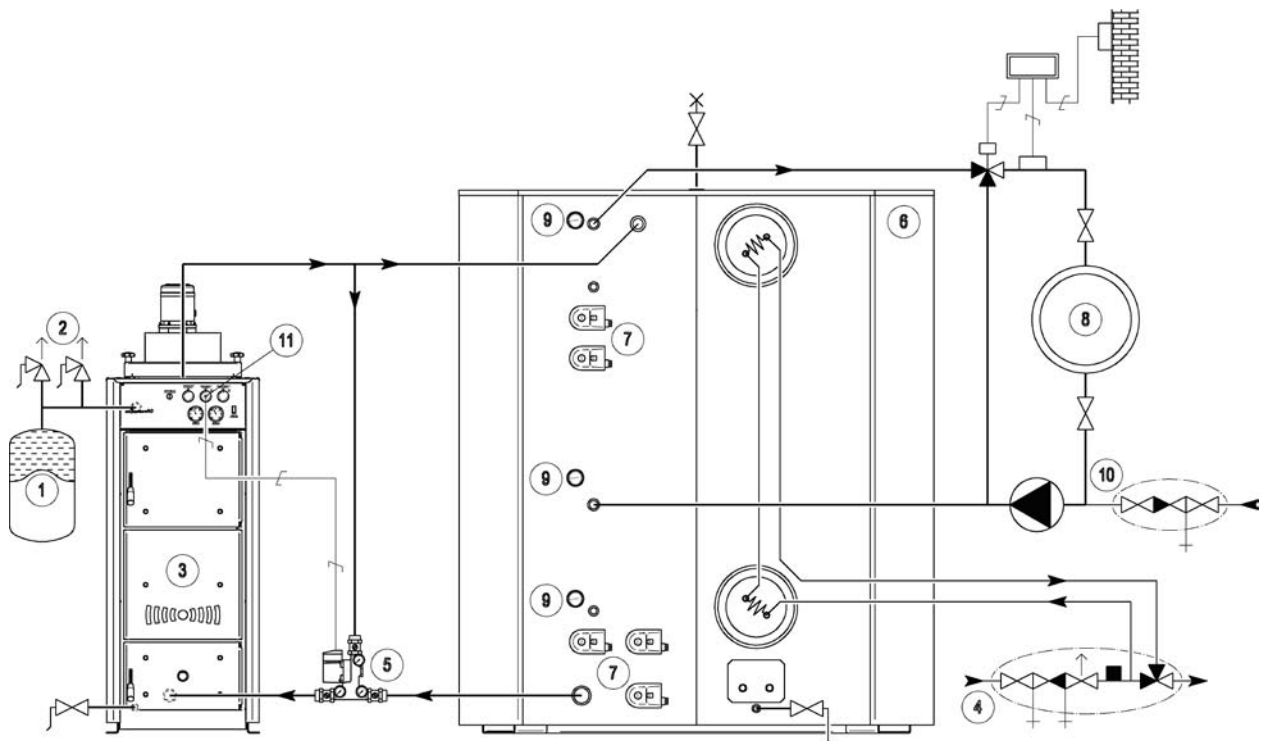
ÖVERSIKT

1. TS 500-750/120
2. TS 500-750 Standard
3. Vedpanna
4. Laddomat
5. Radiator
6. Pump radiator
7. Expansionskärl

— KALLVATTEN
 — VARMVATTEN
 — VÄRME

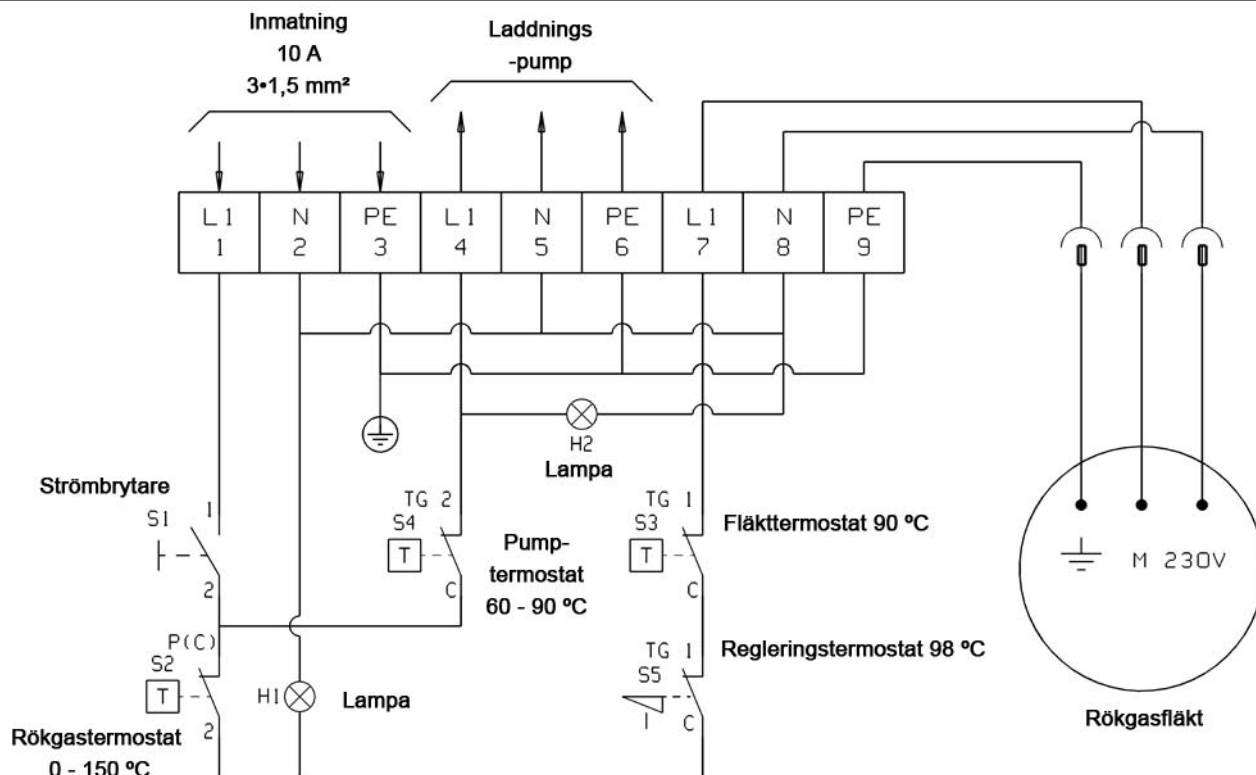


Kopplingschema Ackman



- | | |
|--|---------------------------------------|
| 1. Expansionskärl | 6. Ackumulator Ackman-1800 |
| 2. Säkerhetsventil 1,5 bar 2 st. | 7. FOCUS elpatron max. 5 st. |
| 3. Värmepanna ECONATURE-40 | 8. Värmekretsens pump |
| 4. Förbrukningsvattnets blandningsventil | 9. Termometer till ackumulatorn 3 st. |
| 5. Laddningspaket DN32 / 72 °C | 10. Pannvattnets påfyllningsventil |
| | 11. Pumptermostat |

Elschema



Elinstallation

Pannans eluttag är 230 V / 50 Hz.

Kopplingarna görs på en kopplingsplint som finns bakom instrumentpanelen.

Drift och underhåll av vedpannan

Bränslen

Veden som används måste vara torr. Vid eldning med våt ved binds energi till förångning av vattnet och en ännu större energimängd försvinner genom skorstenen som oförbrända rökgaser. Samtidigt går energi till spillo och pannan och skorstenen blir nersotad.

Torr ved har en fuktighetsprocent på under 20 %. Veden känns då lätt och det ett hörs ett klingande ljud när man slår vedbitarna mot varandra.

FOCUS ECO NATURE-40 är avsedd för vedträ som är 50 cm långa, har en diameter på 12 cm och väger cirka 1,5-1,9 kg.

Lättare träsorter brinner bättre när veden har liten diameter.

När pannan tas i bruk

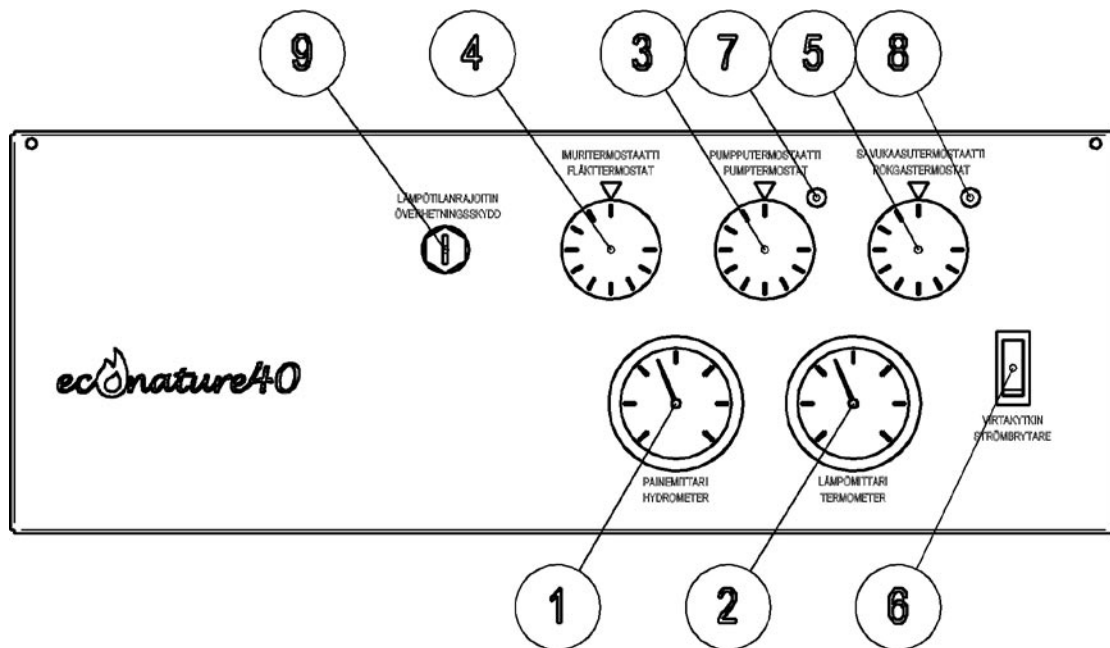
Kontrollera följande:

- Att rökkanalen är öppen och att det inte finns skräp kvar från installationen eller annat skräp på botten.
- Att det finns vatten i pannan och värmesystemet och att cirkulationen fungerar.
- Att rörkopplingarna är täta.
- Att det finns tryck i systemet.
- Att säkerhetsventilen fungerar, dvs. att det kommer vatten från flödesröret vid provning av ventilen.

Vid första eldningen ska bara lite ved användas, så att inte fukt som det keramiska rostret sugit upp gör så att det spricker. Detta gäller även vid längre uppehåll av eldning. När värmesystemet fylls första gången med syresatt vatten bildas det luft i systemet.

Luften försvinner från pannvattnet när temperaturen stiger över 90°C vid upprepade tillfällen. Systemet ska luftas tills luften är helt borta.

Kontrollpanel



1. **Hydrometer** - Mäter trycket i pannan.
2. **Termometer** - Mäter temperaturen på pannvattnet
3. **Pumptermostat 60 – 90°C** - Startar laddningspumpen när pannvattnet har värmts upp till inställt värde. Det inställda värdet bör vara 75-80°C vid normal användning.
4. **Fläkttermostat 90°C** - Stänger av rökgasfläkten om pannvattnet värms upp till inställt värde, som alltid är 90 °C.
5. **Rökgastermostat 0 – 150°C** - Stänger av rökgasfläkten när rökgastemperaturen sjunker till inställt värde, bör vara 90°C
6. **Huvudbrytare** - Bryter strömmen till pannan.
7. **Pumptermostatens signallampa** - Lysar när laddningspumpen är på.
8. **Rökgastermostatens signallampa** - Lysar när rökgasfläkten är på och när fläkttermostaten har brytits.
9. **Överhettningsskydd** - Stänger av rökgasfläkten och laddningspumpen om temperaturen på pannvattnet stiger till över 98°C. Överhettningsskyddet kommer aktiveras endast vid felaktig användning eller om anordningen gått sönder. Skyddet kan återställas igen genom att öppna skyddskorken och trycka på skyddet. Pannvattnet måste dock svalna innan skyddet kan ställas in på nytt.

Vedeldning

- Strömbrytaren i (6) ON-läge.
- Rada upp cirka 8 st. små vedbitar (längd 50 cm) med en gemensam vikt på cirka 6 kg på rosten. Använd t.ex. papper eller bark som tändved.
- Tänd elden och starta rökgasfläkten genom att ställa termostaten i 0-läge.
- Vänta 15-20 minuter så att det bildas en cirka 10 cm tjock glödbädd ovanpå rosten.
- Lägg in veden på rosten (18-20 st. vedträ, sammanlagt cirka 32 kg) i jämna och täta rader, så att veden står fast vid den bakre väggen och med barksidan uppåt.
- Ställ in rökgasfläktens termostat på cirka 90 °C. Det inställda värdet är korrekt när det bara finns kvar lite glöd i pannan när fläkten stängs av.
- Sätt in ny ved ovanpå glödbädden.

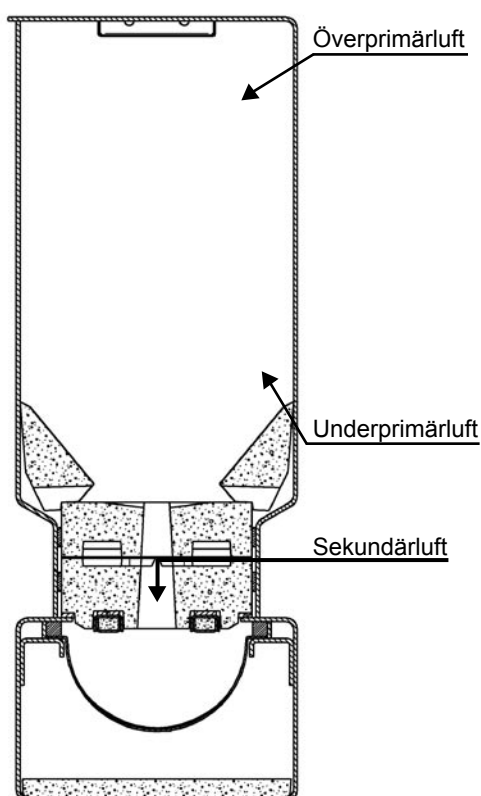
En omgång ved brinner i ungefär 2,5 timmar och producerar cirka 100kWh värme.

Om pannan stått oanvänd under en längre tid ska bara lite ved användas vid första eldningen, så att inte fukt som det keramiska rostret sugit upp gör så att det spricker.

Justering av förbränningsluften

Rökgastemperaturen bör vara ca 170°C när pannans eldytor är rena. Pannans verkningsgrad sjunker om rökgastemperaturen höjs. Pannan får inte heller eldas på för låg effekt p.g.a. korrosionsrisk, så att rökgastemperaturen sjunker till under 150°C.

För att undvika kondens bör rökgastemperaturen vara 85°C en meter ner i skorstenen.



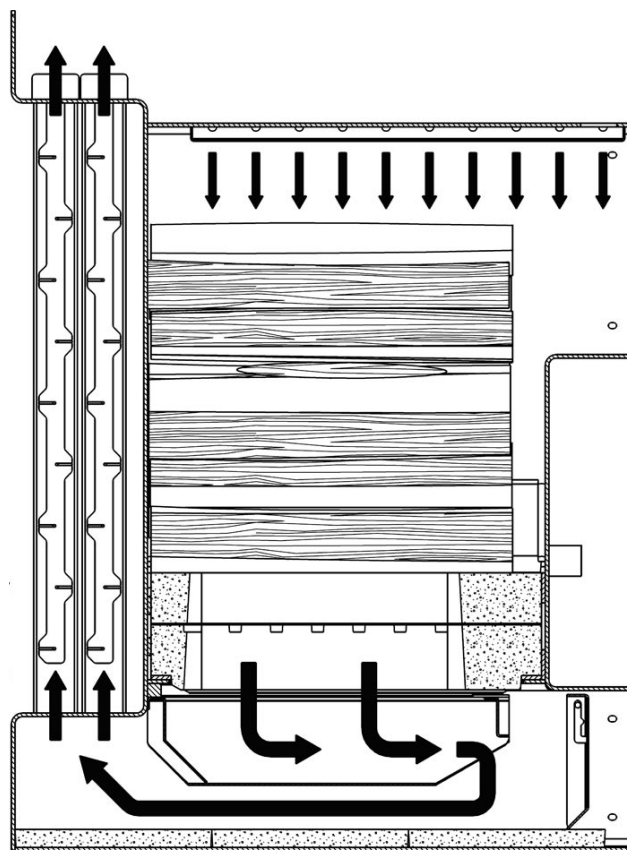
Det finns 3 st shimsbrickor bakom luckan till luftkammaren.

Det översta spjället reglerar övre primärluften med den kan du reglera höjden på glödbädden som bör vara ca 10 cm. Vid för lite luft kan det bli för stor glödbädd och veden hänger sig och vid för mycket luft blir glödbädden för liten med följd att pannan ej brinner som den skall och tjära och sot bildas.

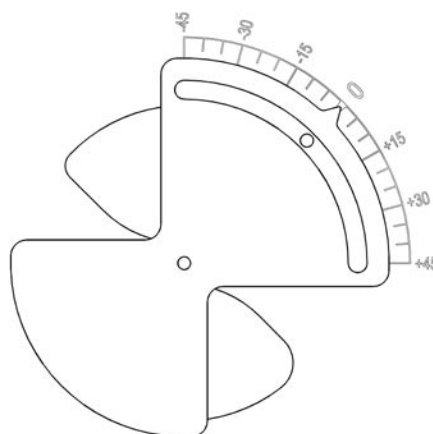
Det mittersta spjället reglerar nedre primärluften med den reglera du luften till glödbädden och för att trycka rökgasen mot keramiköppningen i mitten.

Luftmängden och luftförhållandet måste ändras beroende på vilken vedsort som används vid eldningen och skorstenens drag. Pannans effekt ökar i förhållande till längden på lågan.

Sekundärluften kan regleras när temperaturen på pannvattnet varit konstant 45 minuter efter påbörjad eldning.



Det nedersta spjället reglerar sekundärluften med den bestämmer man hur slutförbränningen av lågan blir den skall vara vitgul.



Justering av sekundärluften

LÅGA	ORSAK	JUSTERING
Lågan är röd och innehåller svarta partiklar.	Elden får inte tillräckligt mycket sekundärluft. Det kommer svart eller mörk rök ur skorstenen.	Tillsätt sekundärluft.
Lågan är vitgul.	Luffördelningen är bra. Det kommer ljusgrå rök ur skorstenen.	Elden behövs inte justeras.
Lågan är vit och bländande.	Elden får för mycket sekundärluft. Det kommer vit rök ur skorstenen	Minska på sekundärluften.

Drift

- Kontrollera regelbundet att det finns vatten i systemet. Det finns en läcka i systemet om vatten ständigt måste fyllas på. Ständig påfyllnad av nytt vatten fräter på värmesystemet, eftersom nytt vatten innehåller luft (syre).
- Systemets tryck bör vara 1 Bar. Vattnets volym varierar enligt temperatur, dvs. ju högre temperatur desto högre volym och tryck. Expansionskärlets uppgift är att jämna ut volymförändringar.
- Expansionskärlets förtryck måste kontrolleras med några års mellanrum (gäller vid slutet kär).
 - Säkerhetsventilerna måste testas åtminstone två gånger per år. Tillsätt vatten i systemet efter granskning.
 - Se under vedeldningen till att temperaturen på pannvattnet konstant hålls över rökgasens daggpunktstemperatur, dvs. 70°C och att rökgastemperaturen är åtminstone 150°C för att förhindra korrosion.

Sotning

Vid korrekt eldning bildas ett tunt grått eller kaffebrunt lager av slagg på pannans eldytor. Lagret faller ner av sig självt. Eldningen lyckas inte alltid, vilket leder till att sot, aska och tjära fastnar på eldytorna och i skorstenen. Det här hindrar värmeenergin från att överföras till vattnet, vilket orsakar höjd rökgastemperatur och sänkt verkningsgrad.

Sota enligt följande vid veckorengörning:

1. Avlägsna aska som finns ovanpå rostret, i eldstaden och i förbränningsbaljan.
2. Avlägsna bafflarna från konvektionsrören.

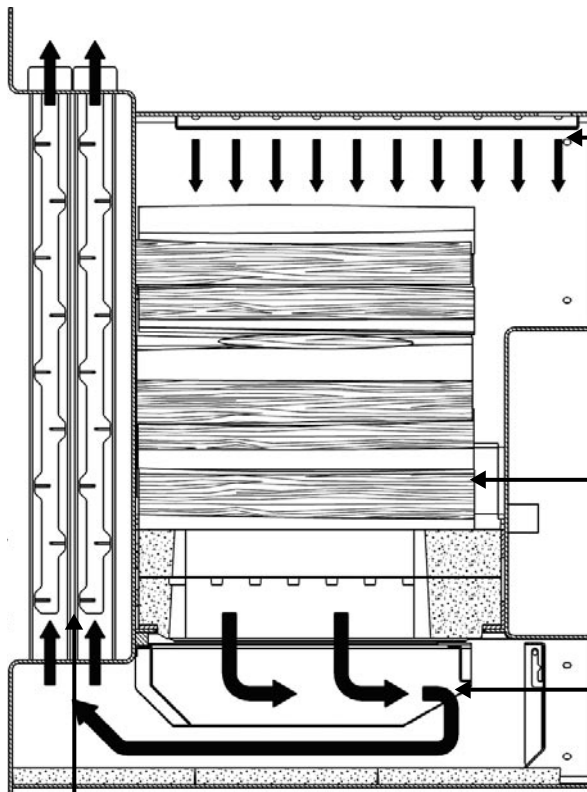
3. Rengör konvektionsrören med en tubstålborste.
4. Rengör eldytorna med en stålborste.

Genom att följa med rökgastemperaturen märker man när pannan är smutsig. Det är dags att sota pannan när temperaturen har stigit 30 ...50 °C jämfört med en ren panna.

Det är normalt att det fastnar tjära på väggarna i vedutrymmet och väggarna behöver inte rengöras.

Det lönar sig att kontrollera rökgasfläktens fläkthjul i samband med sotning av pipan.

Skötsel av pannan



Rengör hålen som sitter i övre taket vid behov.

Rengör eldstaden från aska varannan vecka eller vid behov

Rengör förbränningsbaljan en gång i veckan med den medföljande skrapan.

Dra tuberna minst en gång varannan veckan eller om rökstemperaturen ökar med ca 40° från nystädad panna.

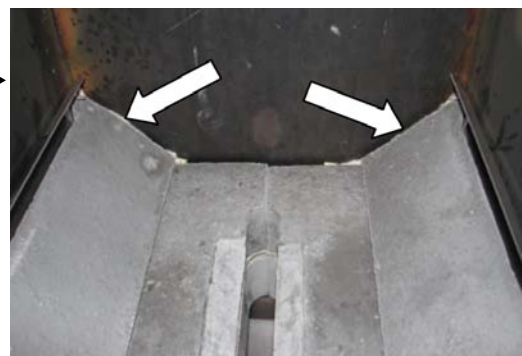
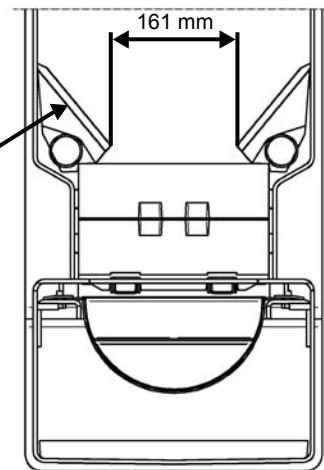
Två gånger om året bör följande göras:

Montera bort den snedställda keramikern och rengör från aska, ta vara på drevgarnet som håller fast keramikern och använd garnet vid återmontering.

Återmontera sedan styrplåtarna.

OBS! plåten hängs upp på keramikern. Skjut in keramikern mot tätsnörerna i bakkant, montera tätsnören i framkant.

Kontrollera mått mellan stenarna, se bild för att få vinkeln rätt.



Störningsmoment vid uppvärmningen

Temperaturen i pannan blir inte tillräckligt hög

- Kontrollera att primär- och sekundärluftens inställning.
- Kontrollera att veden är tillräckligt torr.
- Kontrollera undre primärluftens kanal, se sid 10.
- Kontrollera att laddpaketet fungerar som den ska.

Det kokar och smäller i pannan

- Kontrollera att det finns vatten i systemet och att trycket i värmenätet är 1-1,5 Bar. Avbryt genast uppvärmningen genom att släcka elden om det inte finns vatten i systemet. Tillsätt inte vatten i pannan, utan låt pannan svalna genom att släppa igenom kall luft. När pannan har svalnat kan systemet fyllas med vatten och uppvärmningen påbörjas igen.
- Kontrollera att cirkulationspumpen och laddpaketet fungerar och undersök cirkulationsflödet i pumpen och rörsystemet. Luft som finns i systemet kan hindra vattnets cirkulationsflöde.

Rökgastemperaturen är för hög

- Sota pannan. Sot, aska och beck smutsar ner pannans eldytor och fungerar således som värmeisolering.
- Rökgastemperaturen får inte överskrida 350 °C, eftersom pannan går sönder då och rökkanlerna klarar inte av högre temperaturer.
- Kontrollera att primär- och sekundärluftens förhållande och mängd är korrekta.
- Kontrollera att bafflarna är på plats och hela.

Rökgastemperaturen är för låg

- Kontrollera att primär- och sekundärluftens förhållande och mängd är korrekta.
- Kontrollera att veden är torr.
- Korta av bafflarna vid behov genom att ta bort den nedersta baffelskivan från varje baffel. Rökgastemperaturen stiger härmed.

Fläkten fungerar inte

- Kontrollera att temperaturen på pannvattnet är under 90°C och att signallampan på termostaten lyser, eftersom fläktermostatens inställda värde är 90°C.
- Kontrollera det inställda värdet på rökgastermostaten.
- Kontrollera att överhettningsskyddet inte har aktiverats. Skyddet kan återställas genom att öppna skyddskorken och att trycka på skyddet. Vattnet i pannan måste dock svalna innan skyddet kan ställas in på nytt. Ta reda på varför överhettningsskyddet aktiverats.
- Det kan vara fel på motorns lager eller på fläkthjulet om fläkten låter på ett avvikande sätt.
- Rengör fläktens fläkthjul om effekten ha sjunkit.

Testresultat

	Enhet	Resultat
Datum		2008-06-17
Provtid	h	5,3
Tillförd bränslemängd	kg	55,112
Effektivt värmevärde	MJ/kg	16,51
Vedens fukthalt	%	12
Framledningstemperatur, (medelvärde)	°C	74,3
Returledningstemperatur, (medelvärde)	°C	52,1
Cirkulationsflöde, (medelvärde)	m ³ /h	1,694
Panntemperatur, (medelvärde)	°C	-
Omgivningstemperatur, (medelvärde)	°C	22,7
Uttagen effekt	kW	43,1
Verkningsgrad	%	91
Undertryck skorsten	Pa	12
Rökgastemperatur, (medelvärde)	°C	138
CO ₂ -halt, (medelvärde)	%	13,4
O ₂ -halt, (medelvärde)	%	6,8
CO-halt, (medelvärde)	ppm	724
CO-halt	mg/MJ	334
CO	mg/m ³ t.g vid 10% O ₂	700
CO	mg/m ³ t.g vid 13% O ₂	509
THC-halt, (medelvärde) (metan ekv.)	ppm	11
THC-halt	mg/MJ	7
OGC	mg/m ³ t.g vid 10% O ₂	16
OGC	mg/m ³ t.g vid 13% O ₂	11
Softhalt	mg/MJ	10
Softhalt	mg/m ³ t.g vid 10% O ₂	24
Softhalt	mg/m ³ t.g vid 13% O ₂	18
NOx	ppm	112
NOx (som NO ₂)	mg/MJ	85
NOx (som NO ₂)	mg/m ³ t.g vid 10% O ₂	178
NOx (som NO ₂)	mg/m ³ t.g vid 13% O ₂	129

Installationsprotokoll

Anordningens serienummer / årsmodell	
Typ av anordning	
VVS-installatör / företag	
Datum	

Einstallatör / företag	
Datum	

Justering av systemet / instruering	
Installatör / företag	
Datum	

	Fabriks- inställ- ning	Datum						
Rökgastemperatur								
Skorstenens undertryck								
Pumphastighet								
Underprimärluft								
Överprimärluft								
Sekundärluft								
Expansionskärlets förtryck								
Underskrift								

Garanti

Ett års garanti på komponenterna och två års garanti på övriga delar.

EG-försäkran om överensstämmelse

KAUKORA OY

www.kaukora.fi

intygar att varmvattenpannan



ecOnature40

överensstämmelse har utvärderats enligt handels- och industriministeriets beslut 938/1999 ja direktiv 97/23/EY för tryckbärande anordningar

Moduler B1

inspektör och kontrollant av kvalitetssystemet



Bemyndigat organ 0424

Inspectas EG-intyg för schemagranskning RS 419-07

Testningen har utförts enligt standarden EN 303-5, utförd av



SP Sveriges Tekniska Forskningsinstitut, bemyndigat organ 1002

Granskningsrapport P7 00360-02

Harmoniserade standarder i tillämpliga delar:

EN 303-5

Direktiv i tillämpliga delar:

PED direktiv (97/23/EY § 3.3)

EMC direktiv (89/336/EEC, 92/31/EEC och 93/68/EEC)

LVD direktiv (73/23/EEC och 93/68/EEC)

Raisio 30.01.09


Kimmo Virtanen

