

1

2

3

4

5

6

7

8

Rev.Nr:

Typ av ändring

Datum

Namn

A

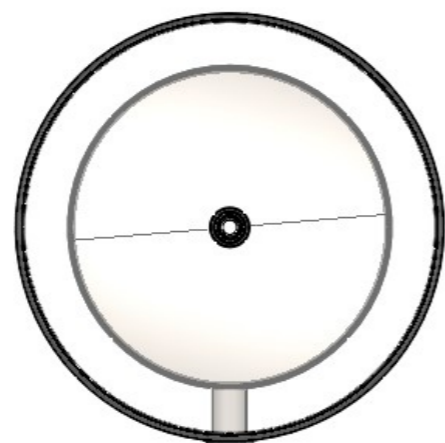
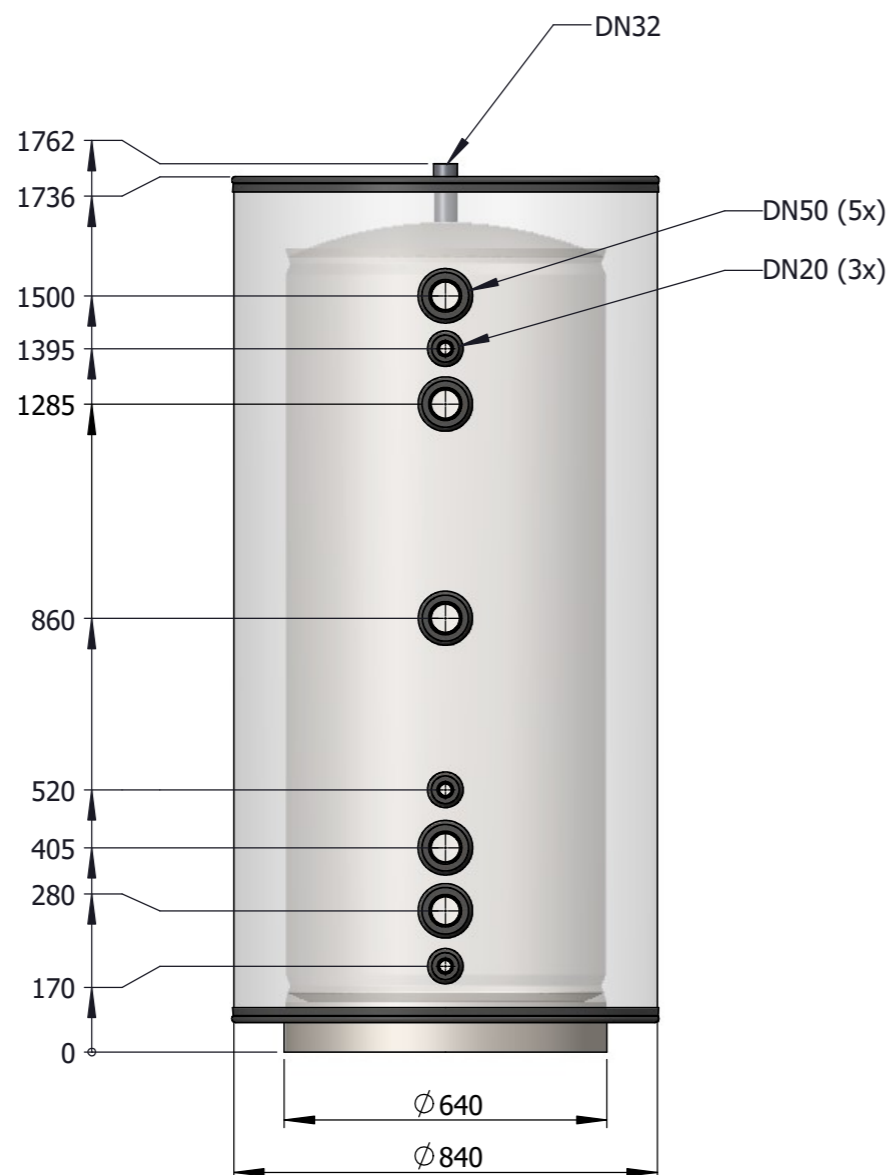
B

C

D

E

F

**UTUSTNING:**


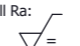
- Ingen

TEKNISKA DATA:

Diameter.....840 mm
 Höjd (max).....1775 mm
 Arbetstryck rad (max).....3 bar
 Arbetstryck vv (max).....- bar
 Arbetstemp (max).....100 °C
 Vikt.....102 Kg
 Reshöjd.....1890 mm
 Varmhållningsförlust.....104 W
 Volym.....477 L
 Energiklass.....C

Isolering glasull:

Sidor.....110 mm
 Topp.....145 mm

Vikt Kg:	Datum: 2018-08-31	Konstruerad av: JOE	Godkänd av: JOS	Skala: 1:15	Format: A3	Blad Nr:
	Gen. tol: EN ISO 13920-DG	Namn: TIP-500L/A FA				Art. Nr: 502-000000-FA
	Generell Ra: 					Kund/Notering:
			Ritningsnummer:	Revision: C		

1

2

3

4

5

6

7

8