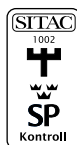
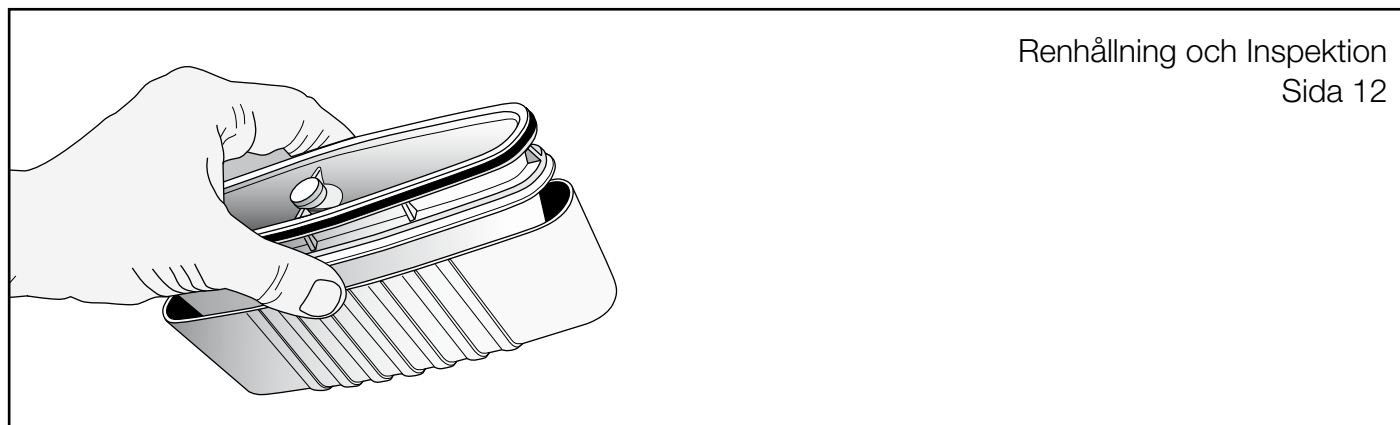
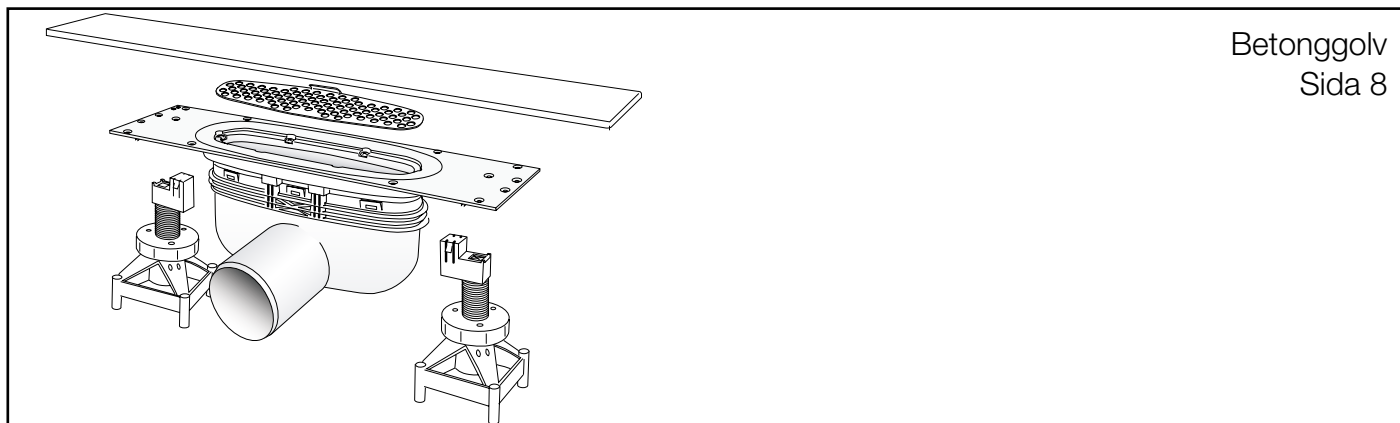
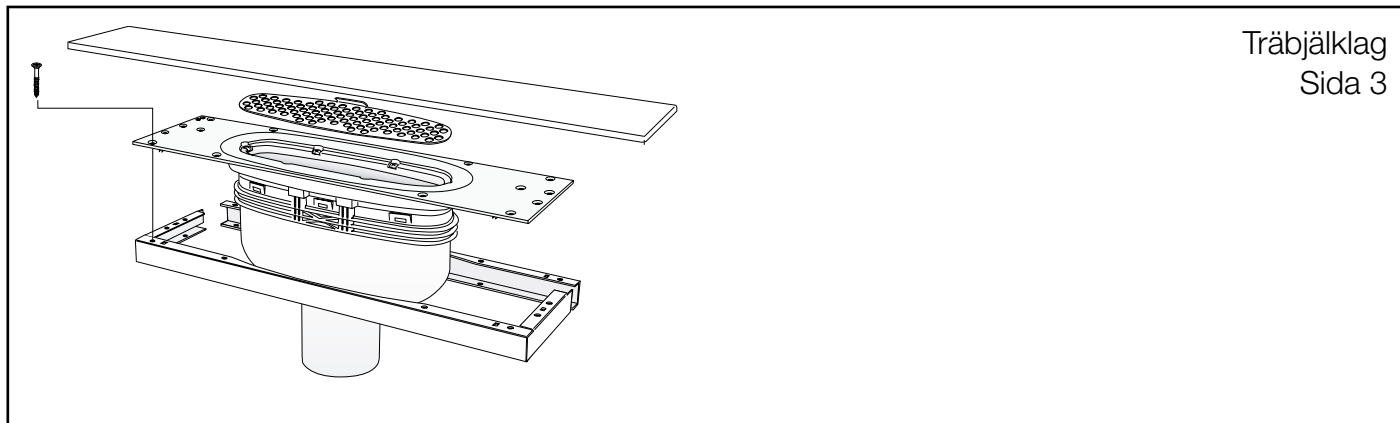


# MONTERINGSANVISNING

## Purus Line - Twist

**OBS!**

**Brunnen måste placeras centralt under ramen**



Vår ständiga produktutveckling kan medföra ändringar i specifikationer, vilket vi förbehåller oss rätten till.

# PURUS

# PURUS rekommenderar

## Säkerställ att branschreglerna följs

Man får lov att installera golvbrunnar själv. Kontakta i så fall försäkringsbolaget för att få reda på vad som gäller.

Vi rekommenderar dock att installationen görs av ett av Säker Vatten auktoriserat VVS-företag.

För vidare information, vänligen se branschreglerna.

Säker Vatten  
[www.sakervatten.se](http://www.sakervatten.se)

Byggkeramikrådet  
[www.bkr.se](http://www.bkr.se)

Svensk Våtrumskontroll  
[www.gvk.se](http://www.gvk.se)

---

## Montage

Golvbrunnen skall vara stadigt monterade på en höjd som möjliggör att tätskiktets försegling mot brunnen kan ske på tätskiktets nivå.

### **Innan man börjar med tätskiktet läs noggrant igenom tätskiktsleverantörens monteringsanvisning.**

Enligt BBR (Boverkets byggregler) skall rännan vara fast förankrad i bjälklaget så att inbördes rörelser inte uppstår mellan avlopp, underlag, tätskikt och golvbeläggning.

Brunnen skall vara vågrätt monterad och får luta max +/- 2 mm. Behåll skyddsloppet på till sista golvbehandlingen.

Vattenlåsansatsen skall vara monterad i brunnen vid montage.

Enligt AMA VVS & Kyl 09, så ska minsta avstånd mellan brunnen och vägg vara 200 mm. För placering närmare vägg ska kombinationen golvbrunn/tätskikt vara godkänd enligt branschreglerna för Väggnära Golvbrunnar. Se branschorganisationernas hemsidor.

I anslutning till golvbrunnen ska golvlutningen vara minst 1:150 för att säkerställa avrinning, men högst 1:50 för att minska halkrisken.

---

## Renovering

Befintliga golvbrunnar ska vid renovering normalt bytas ut. Golvbrunnar som tillverkats fram till 1991 är inte typgodkända och ska alltid bytas.

Dokumentera gärna renovering, för ev. framtida behov.

# TRÄBJÄLKLAG

## Purus Line - Twist

### För träbjälklag med klinker och rostfri ram/sil

Lådan innehåller:

- 1 Brunnsdel.
- 2 Rostfri ram/sil 10 mm hög.
- 3 Monteringsram träbjälklag.
- 4 Träskruvar (12 st.)
- 5 Rostfri hårsil.
- 6 Purusstöd för ingjutning (2 st.)  
(inte på skissen).

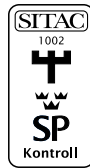
### OBS!

Brunnen måste placeras centralt under ramen

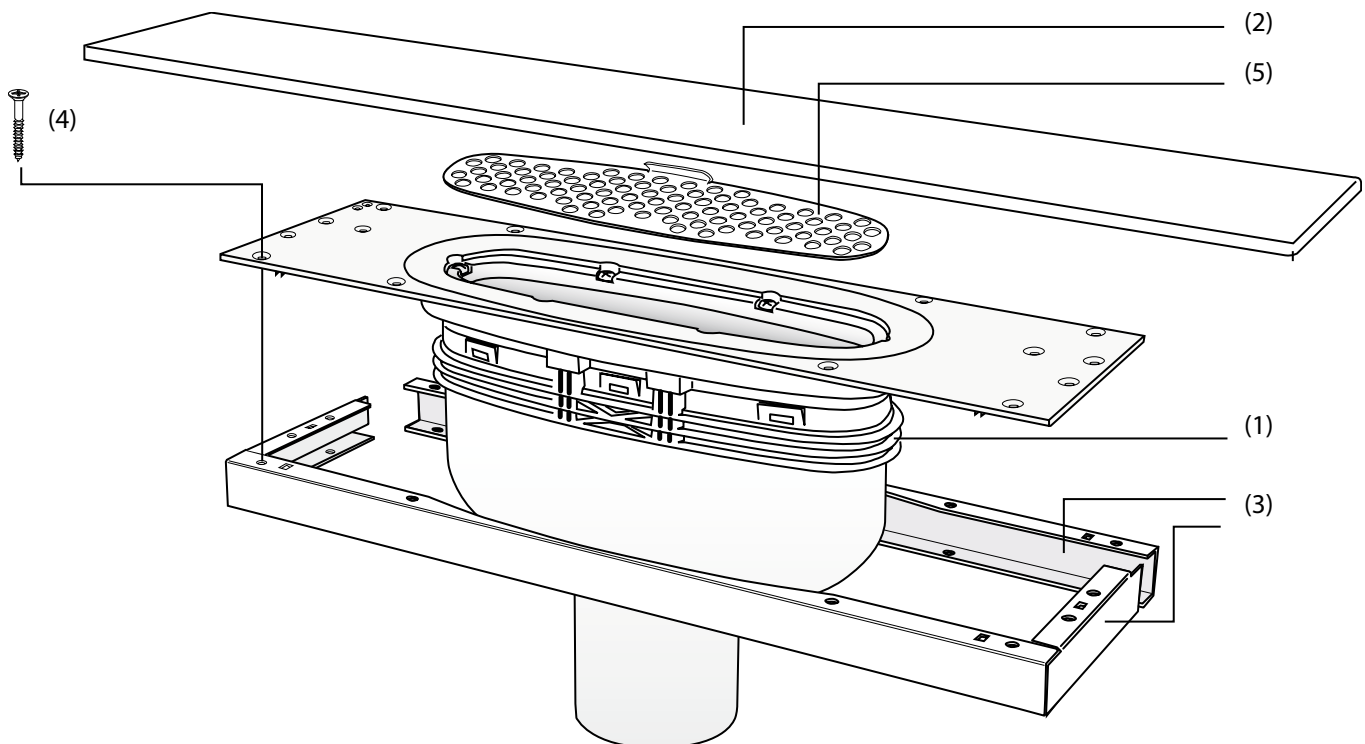
För anslutning av tätskikt och keramiska golv skall BKR:s branschregler följas.  
För anslutning av plastmatta som tätskikt skall GVK's branschregler följas.

### OBS!

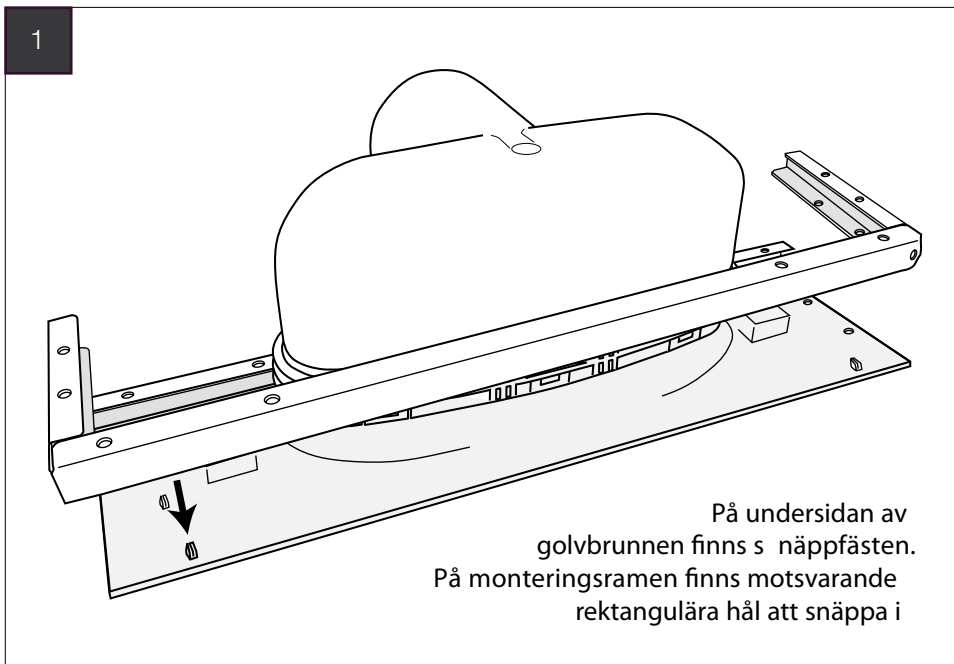
Läs noga igenom monteringsanvisningarna innan montering. Bör installeras av auktoriserad VVS-Installatör.



Vår ständiga produktutveckling kan medföra ändringar i specifikationer, vilket vi förbehåller oss rätten till.

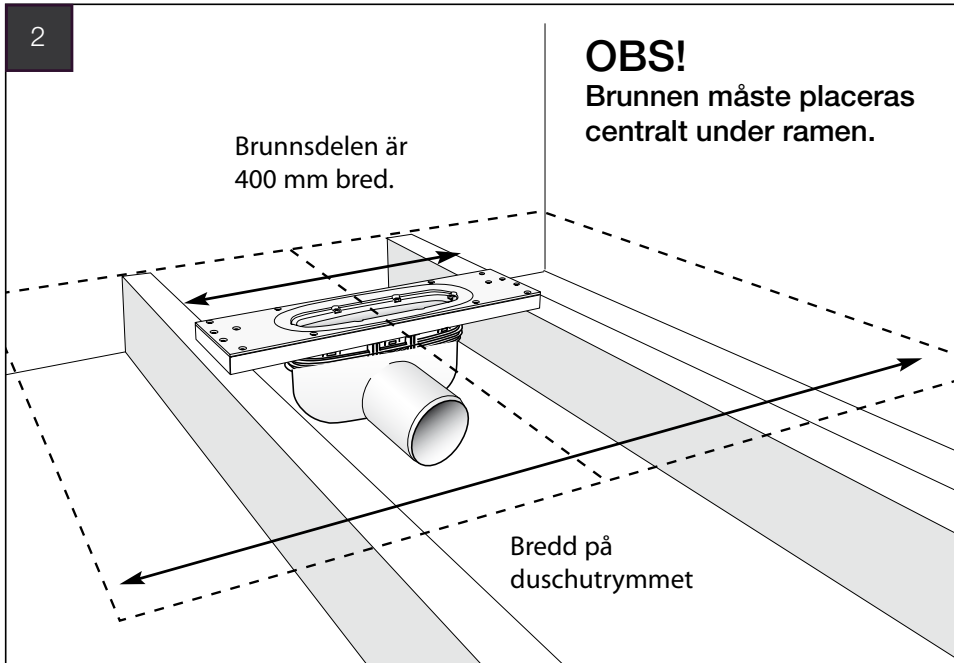
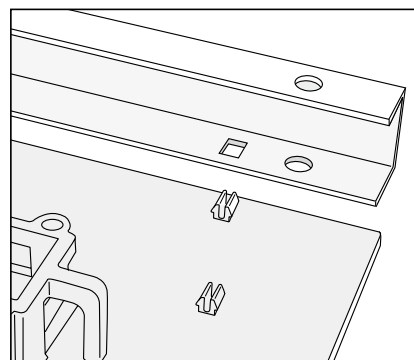


Denna produkt är anpassad till Branschregler Säker vatteninstallation. Leverantören garanterar produktens funktion om branschreglerna och produktens monteringsanvisningar följs. PURUS är medlem i Kakelföreningen och Golvbranschens riksorganisation.



Tryck den tvådelade monteringsramen på plats under brunnen.

På undersidan av golvbrunnen finns s näppfästen. På monteringsramen finns motsvarande rektangulära hål att snäppa i

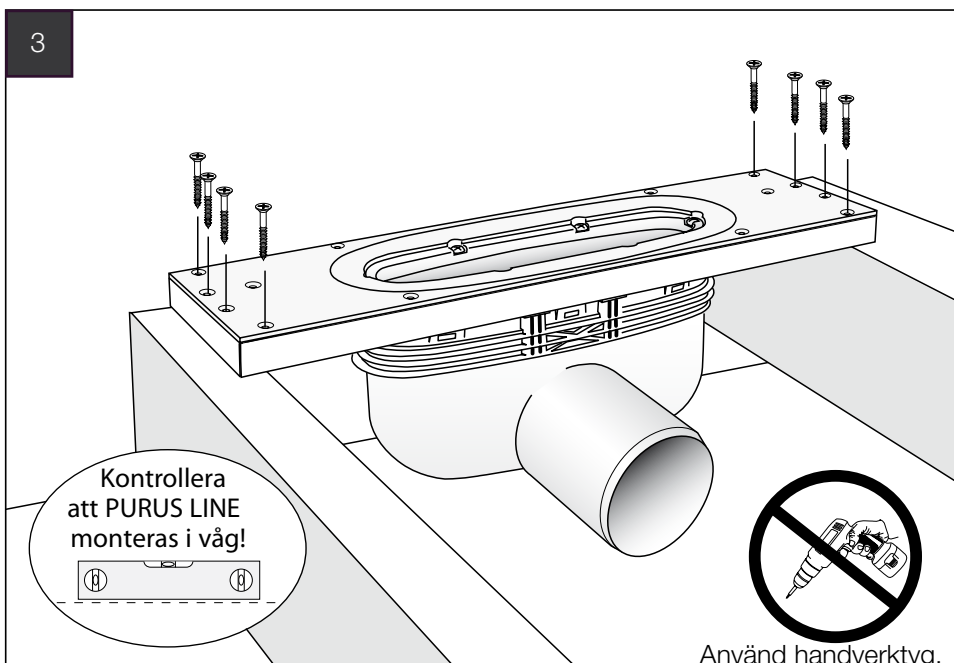


Brunnsdelen är 400 mm bred.

**OBS!**  
Brunnen måste placeras centralt under ramen.

Gör plats för brunnen på önskad plats med rekommenderade kottlingar. Förstärk golvbjälkarna när urtag måste göras.

För att få sil/ram symmetriskt placerad i duschen måste brunnsdelen monteras längs duschutrymmets mittlinje.



**PLACERING VID VÄGG.**  
Brunnen kan monteras i direkt anslutning till vägg.

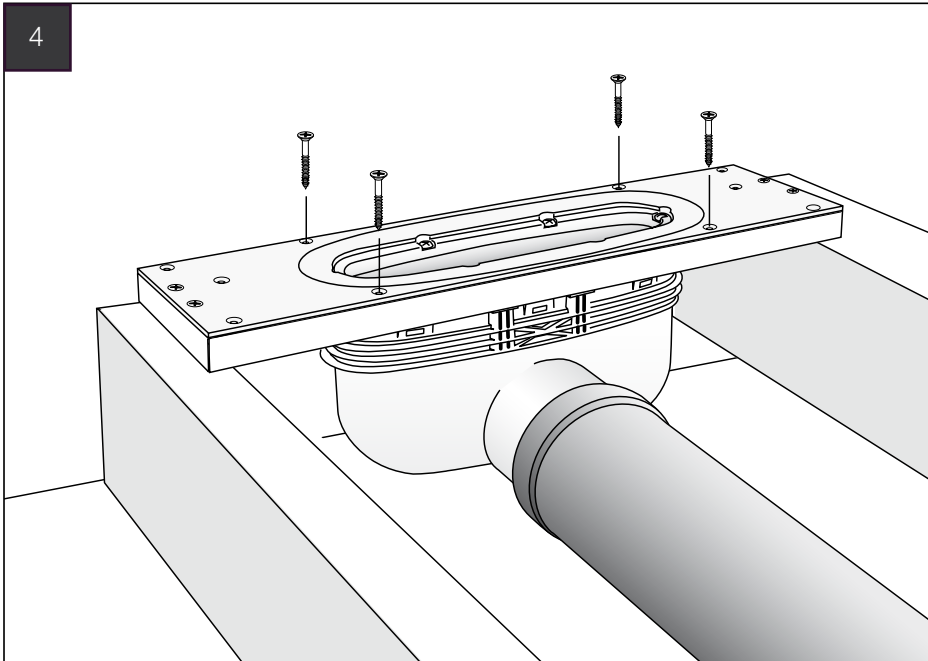
Brunnen skruvas fast i träbjälklaget.

Kontrollera att PURUS LINE monteras i våg!



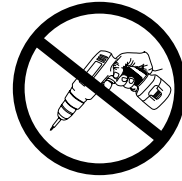
Använd handverktyg.

4



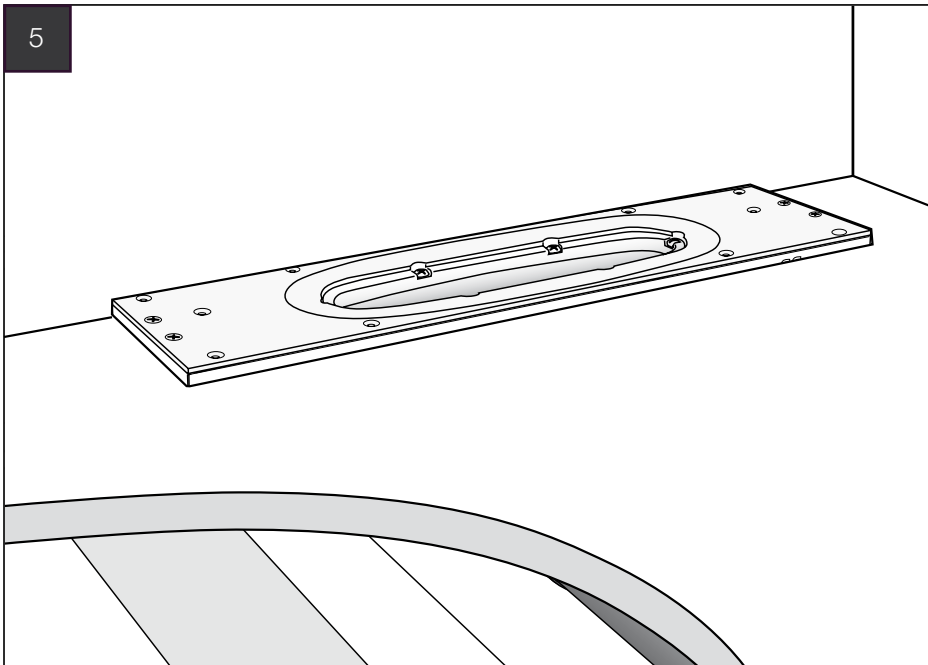
Skruva fast brunnen till monteringsramen där inga regler finns för att förankra plastöverdelen till ramen.

Koppla avloppet till avloppsledningen.



Använd handverktyg.

5

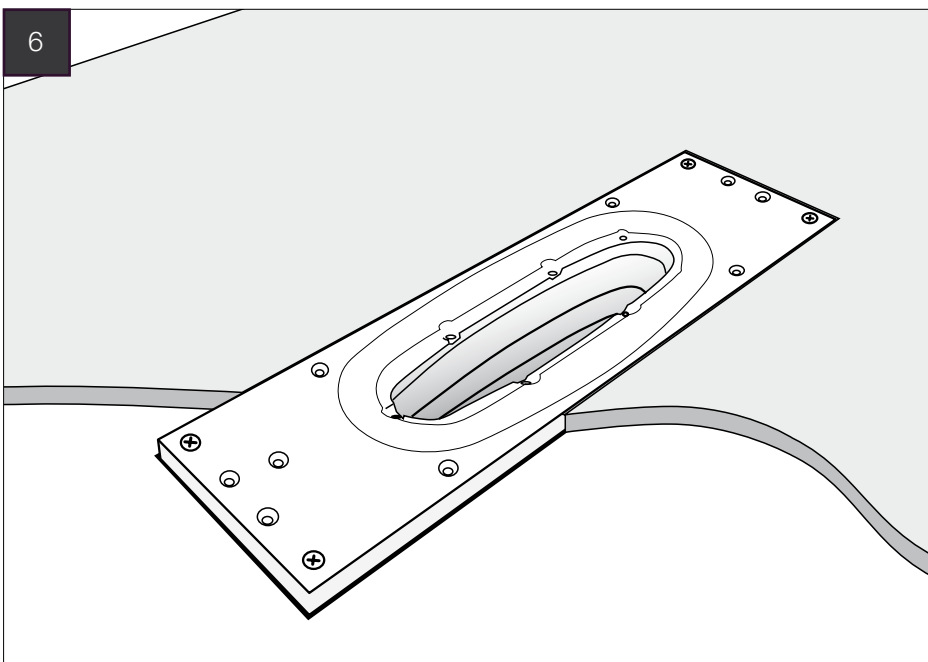


Golvspånplattan läggs.

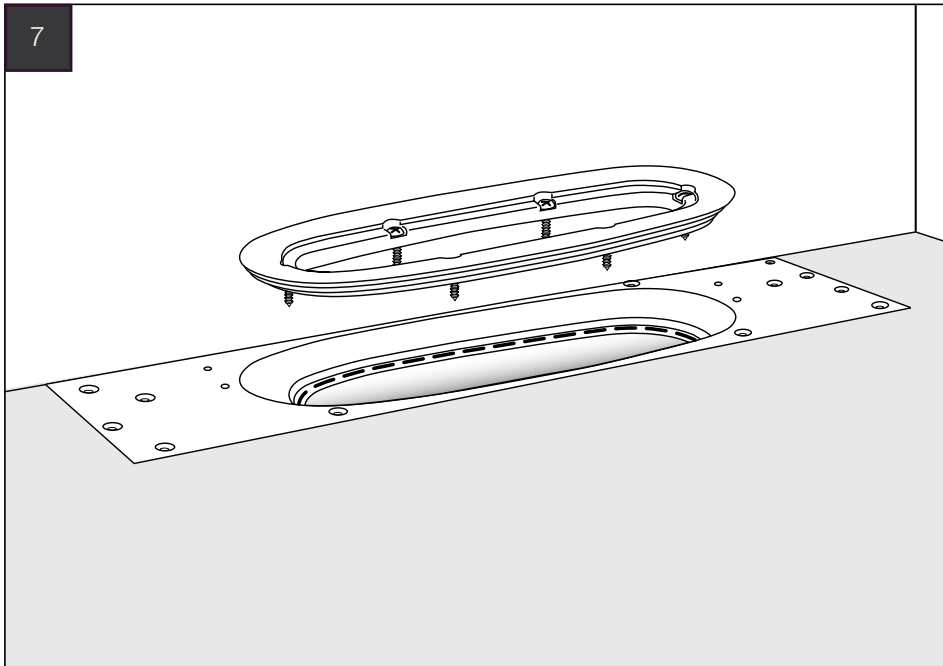
#### Checklista

- Purus Line skall vara monterad i väg.
- Brunnen måste placeras centralt under ramen.
- Tätskikt skall anslutas till Purus Line enligt tätskiktsleverantörens anvisningar.

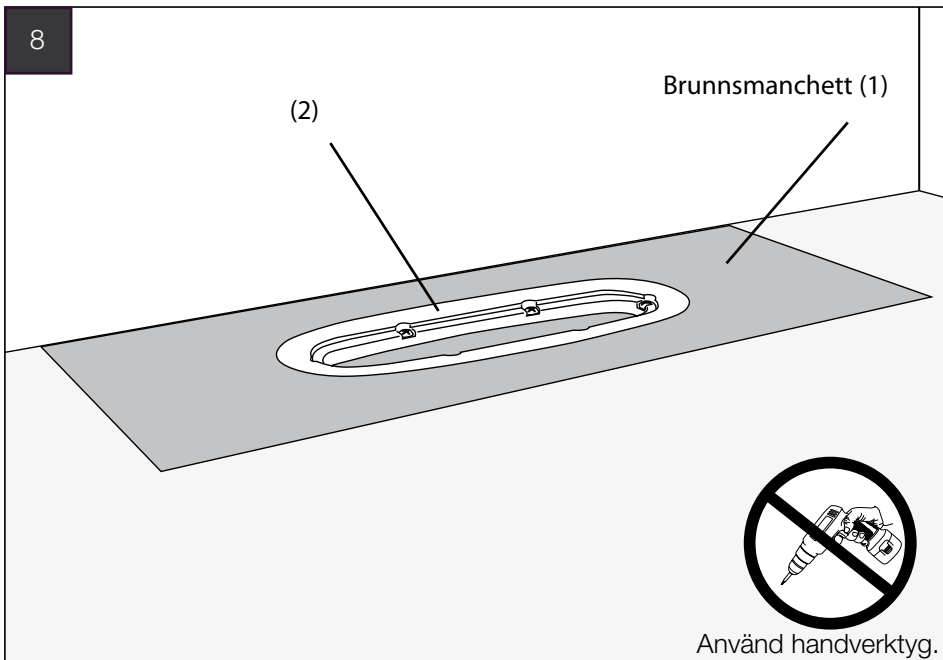
6



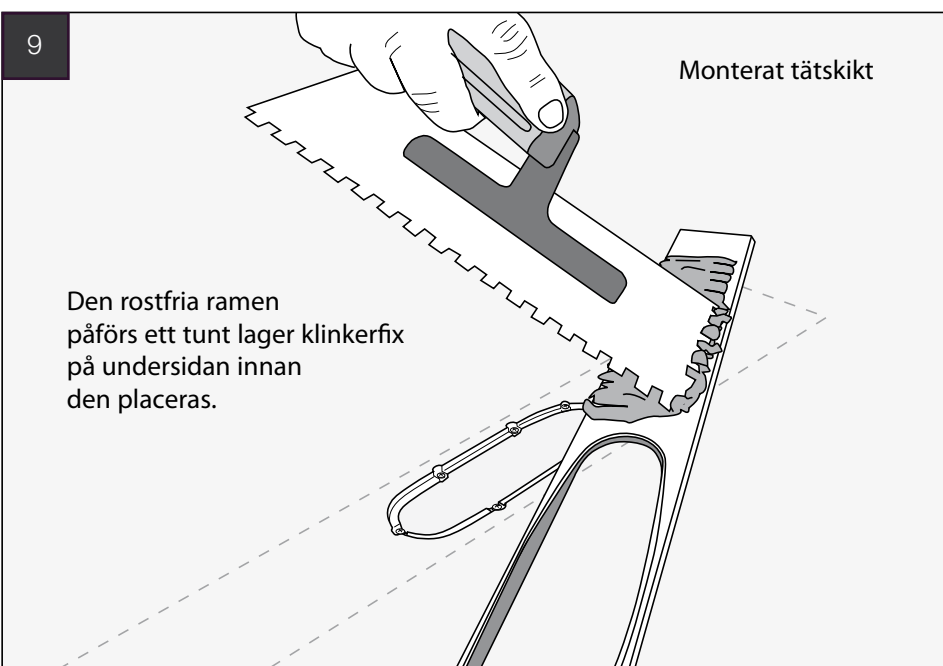
Avjämningsmassa gjuts på.



När golvet är färdigt, skruva upp de 6 skruvarna från brunnen och lyft upp klämringsovalen.

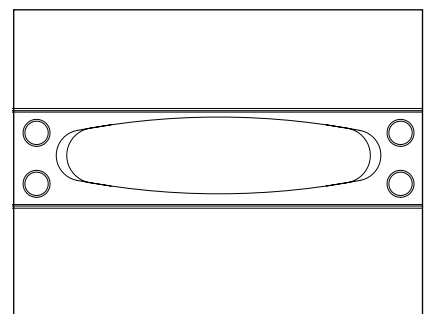


Brunnsmanschetten (1) monteras i rännan och skruvas fast under klämringsovalen (2).

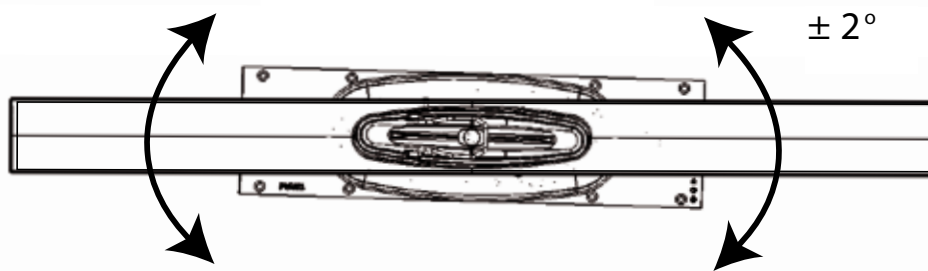


Tätskiktet monteras efter tätskiktsleverantörens monteringsanvisningar.

Hålet i ramen är excentriskt och kan således placeras på två olika håll. Då du vill ha ramen ända in till väggen så skall den excentriska (bredda) delen vara utåt se nedan.



10

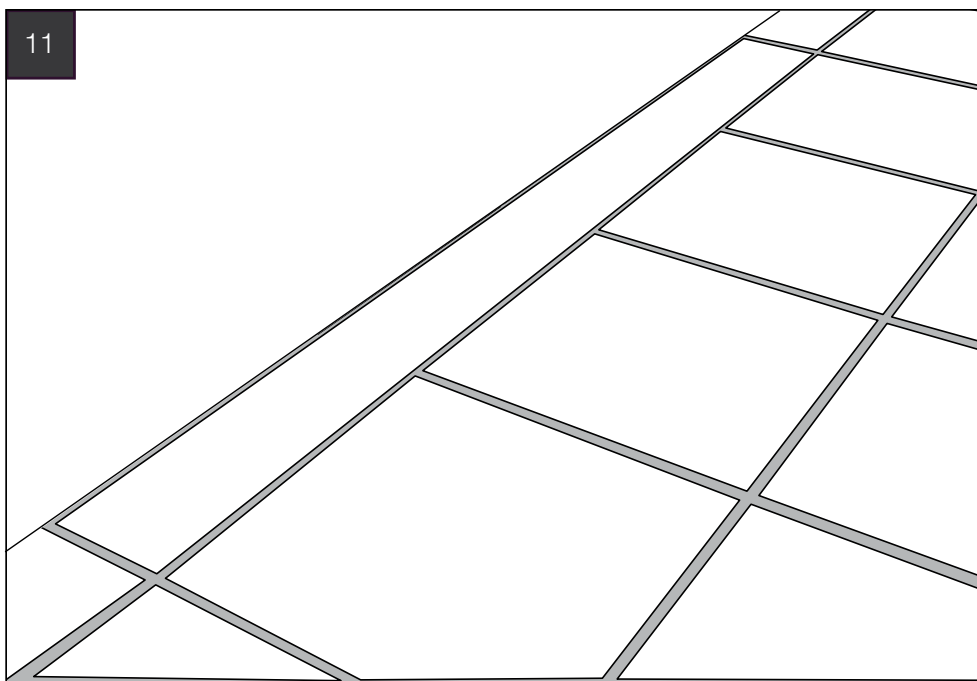


Ramen kan vinklas  $\pm 2^\circ$  i förhållande till golvbrunnen.

OBS: kontrollera möjligheterna att demontera vattenlåset.

Ramen trycks fast.

11



Klinker monteras och ramen fogas med klinkerfog.

Behåll plasten på ramen tills golvet är färdig fogat.

# BETONGGOLV

## Purus Line - Twist

### Montering i betonggolv med rostfri ram/sil.

Lådan innehåller:

- 1 Brunnsdel.
- 2 Rostfri ram/sil 10 mm hög.
- 3 Purusstöd för ingjutning (2 st.).
- 4 Rostfri hårsil.
- 5 Monteringsram träbjälklag (H: 22 mm). (inte på skissen).
- 6 Träskruvar (12 st. 4x70) (inte på skissen).

### **OBS!**

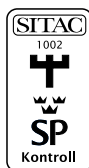
**Brunnen måste placeras centralt under ramen**

För anslutning av tätskikt och keramiska golv skall BKR:s branschregler följas.

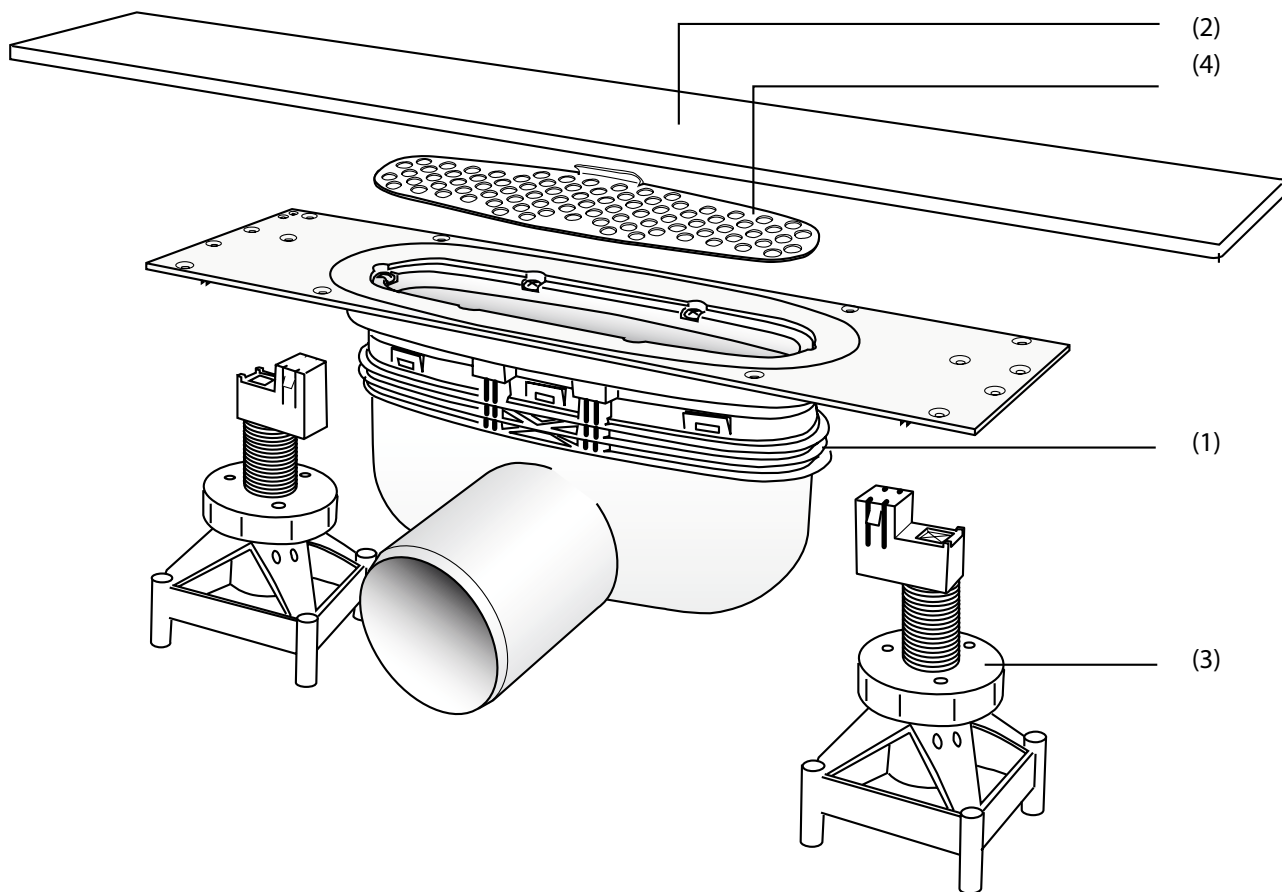
För anslutning av plastmatta som tätskikt skall GBRs branschregler följas.

### OBS!

Läs noga igenom monteringsanvisningarna innan montering. Bör installeras av auktoriserad VVS-Installatör.

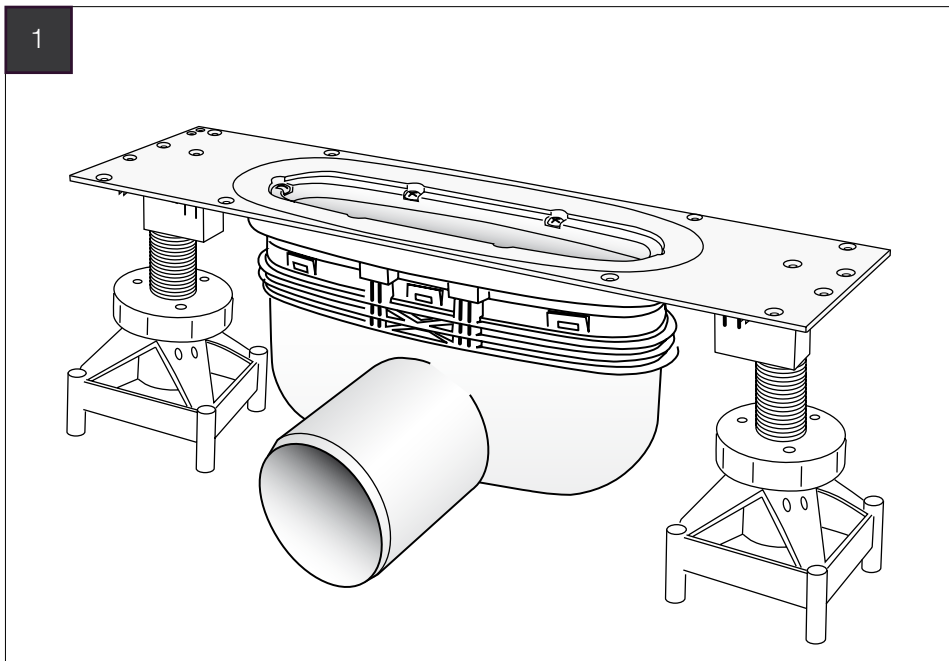


Vår ständiga produktutveckling kan medföra ändringar i specifikationer, vilket vi förbehåller oss rätten till.



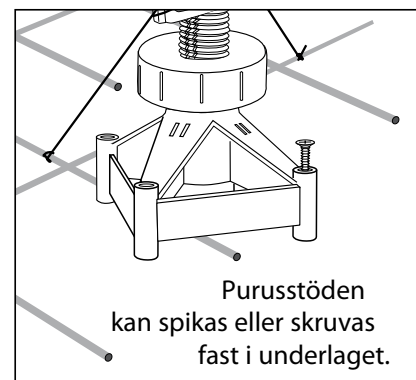
Denna produkt är anpassad till Branschregler Säker vatteninstallation. Leverantören garanterar produktens funktion om branschreglerna och produktens monteringsanvisningar följs. PURUS är medlem i Kakelföreningen och Golvbranschens riksorganisation.



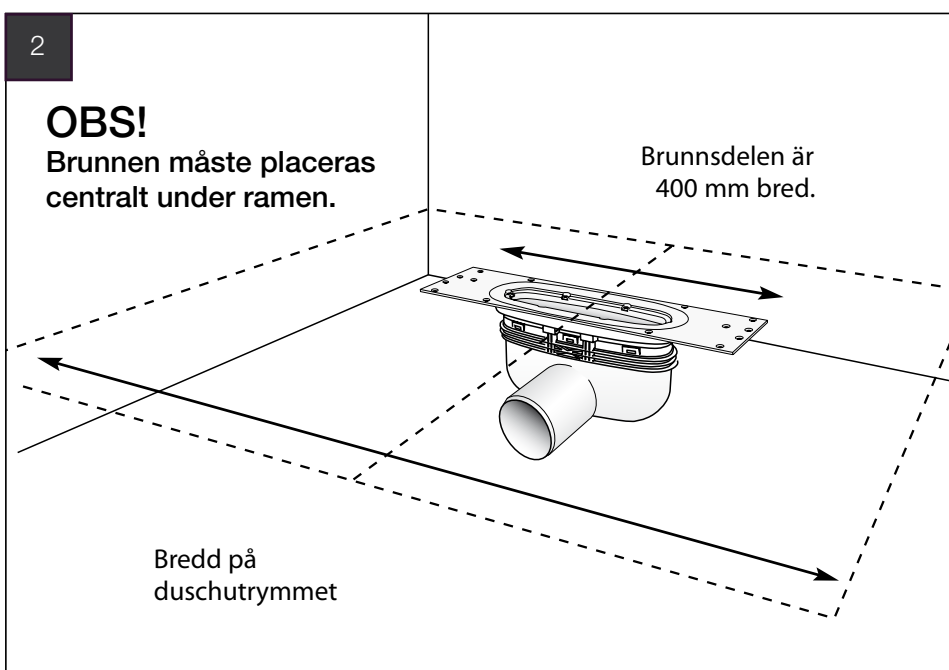


PURUS Line placeras på underlaget med hjälp av Purusstöden. Stöden trycks på plats i fästet på brunns undersida.

Installationen förankras till armeringen med najtråd.



Purusstöden kan spikas eller skruvas fast i underlaget.

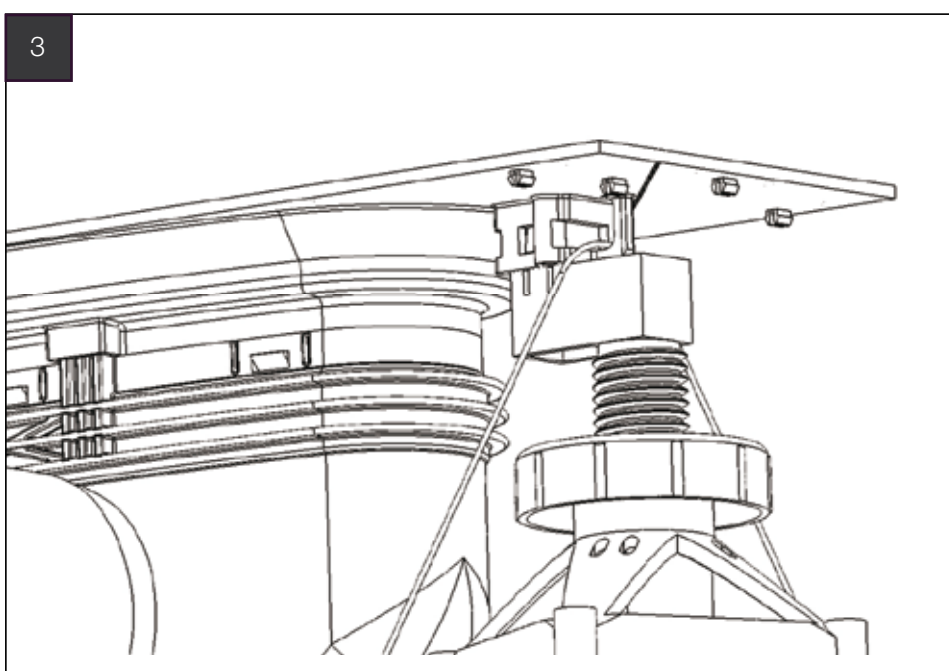


**2**  
**OBS!**  
Brunnen måste placeras centralt under ramen.

Brunnsdelen är 400 mm bred.

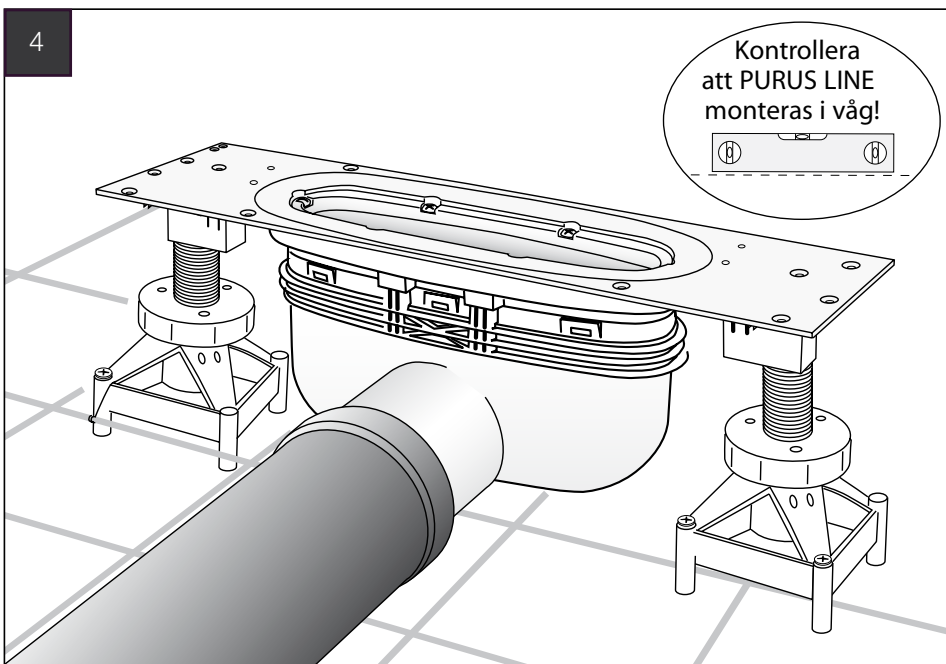
Bredd på duschutrymmet

För att få sil/ram symmetriskt placerad i duschen måste brunnsdelen monteras längs duschutrymmets mittlinje.



**3**

Förankra brunnen till armeringen med najtråd som går upp och igenom öglan som sitter på brunnsdelen i anslutning till fästet för Purusstödet.



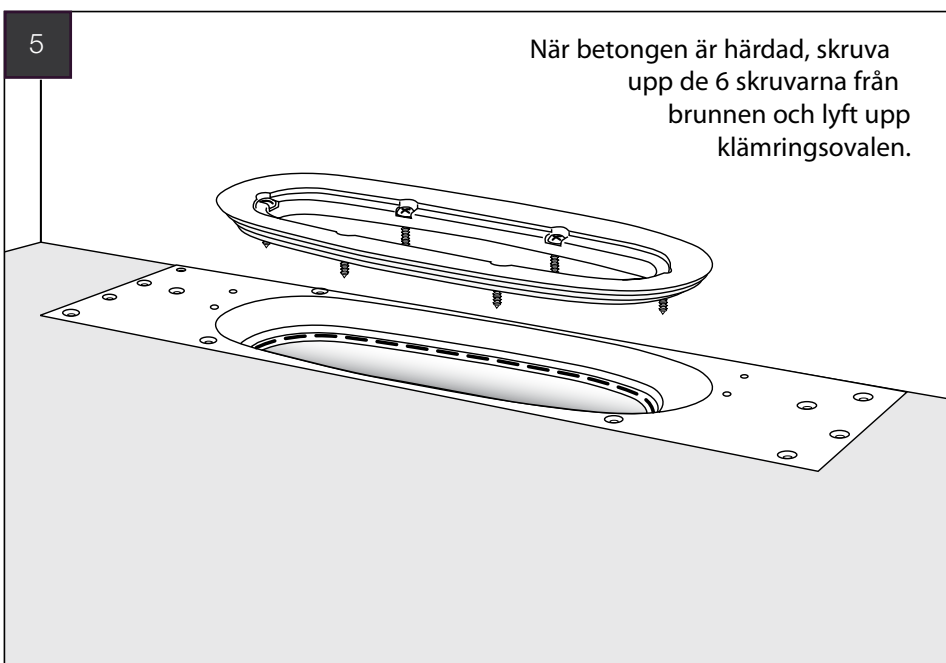
4

Kontrollera att PURUS LINE monteras i våg!

Överkant brunn = färdigt betonggolv

Anslut till avloppet.

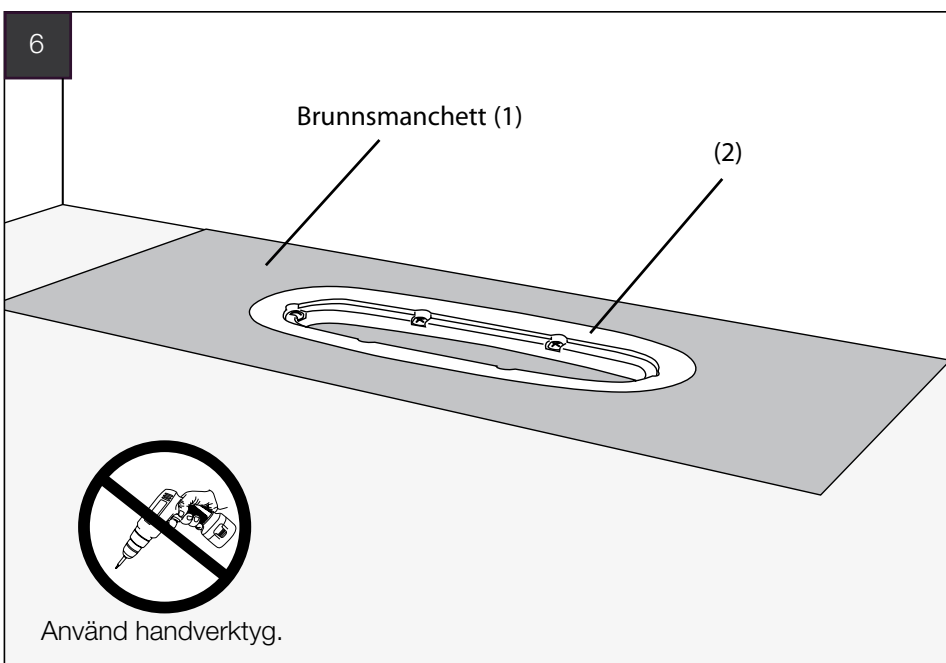
Golvet är klart för att gjutas. Kontrollera så att brunns öppning är täckt med plastfolie så att ingen betong kommer ner i vattenlåset.



5

När betongen är härdad, skruva upp de 6 skruvarna från brunnen och lyft upp klämringsovalen.

- Checklista**
- Purus Line skall vara monterad i våg.
  - Tätskikt skall anslutas till Purus Line enligt tätskiktsleverantörens anvisningar.



6

Brunnsmanschett (1)  
(2)

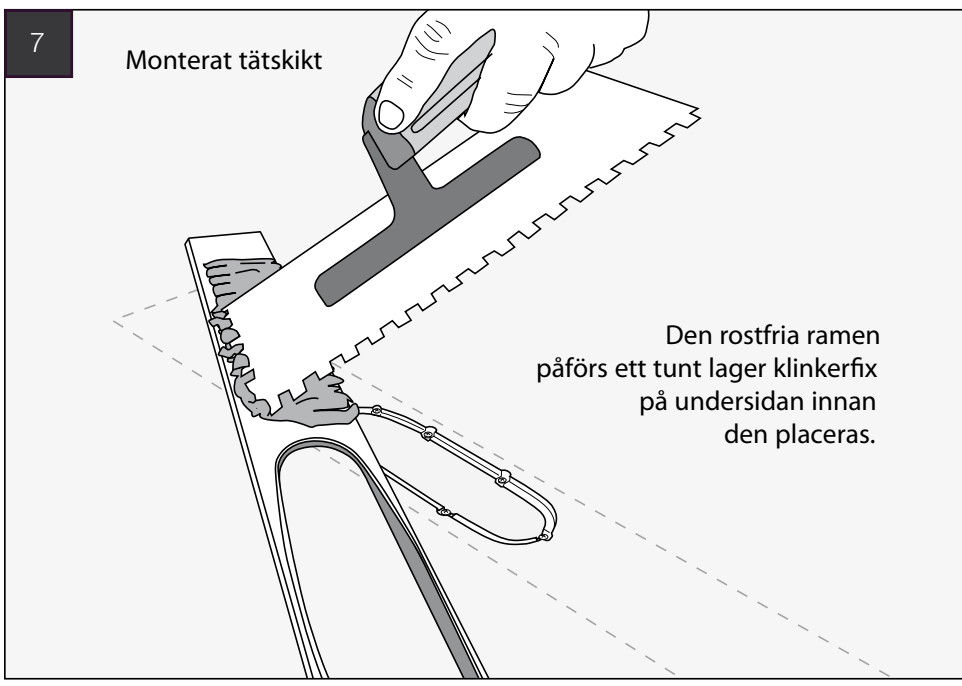


Använd handverktyg.

Brunnsmanschetten (1) monteras i rännan och skruvas fast under klämringsovalen (2).



Tryck ner klämringsovalen i rätt läge och gör hål i brunnsmanschetten för de 6 skruvarna med en syl

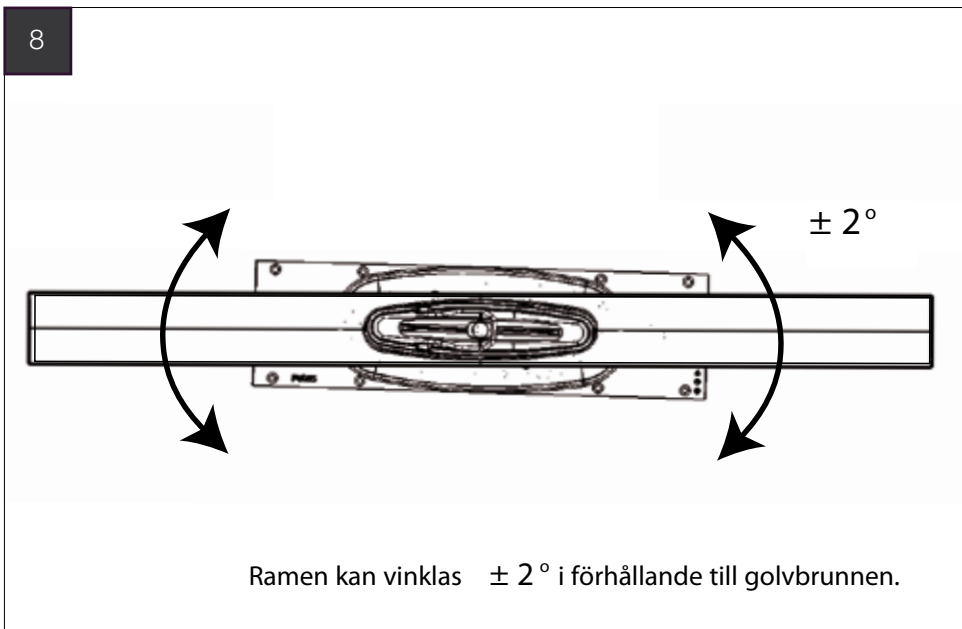
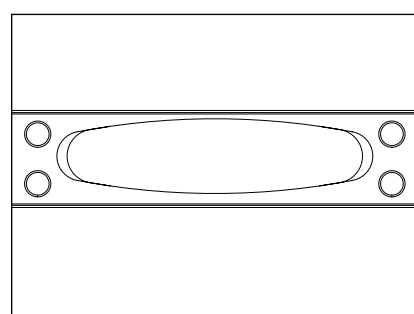


7 Monterat tätskikt

Den rostfria ramen påförs ett tunt lager klinkerfix på undersidan innan den placeras.

Tätskiktet monteras efter tätskittsleverantörens monteringsanvisningar.

Hålet i ramen är excentriskt och kan således placeras på två olika håll. Då du vill ha ramen ända in till väggen så skall den excentriska (breda) delen vara utåt se nedan.

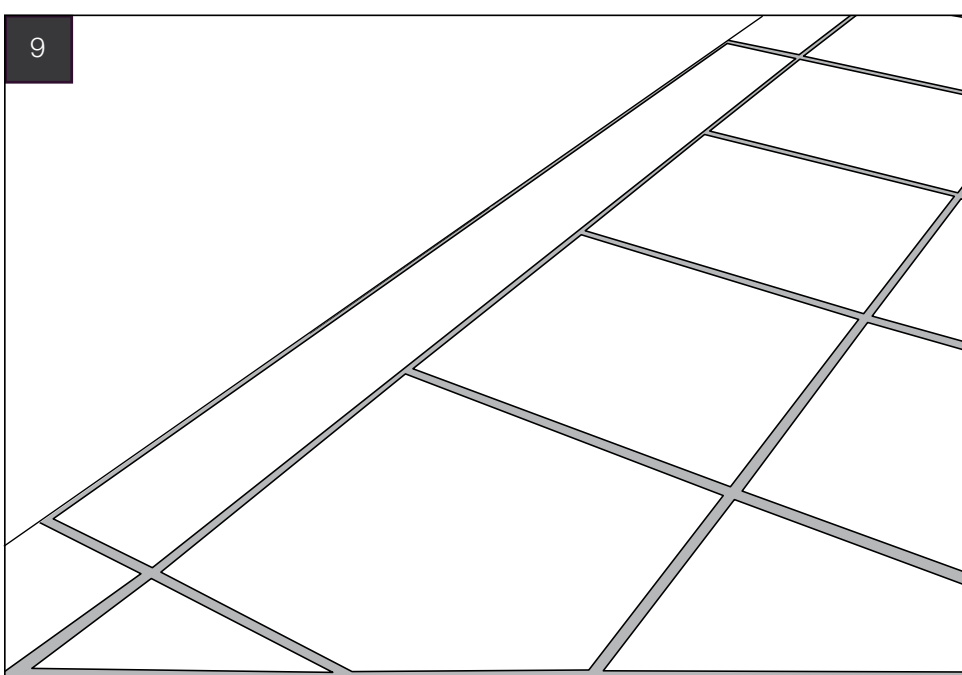


8

Ramen kan vinklas  $\pm 2^\circ$  i förhållande till golvbrunnen.

OBS: kontrollera möjligheterna att demontera vattenlåset.

Ramen trycks fast.

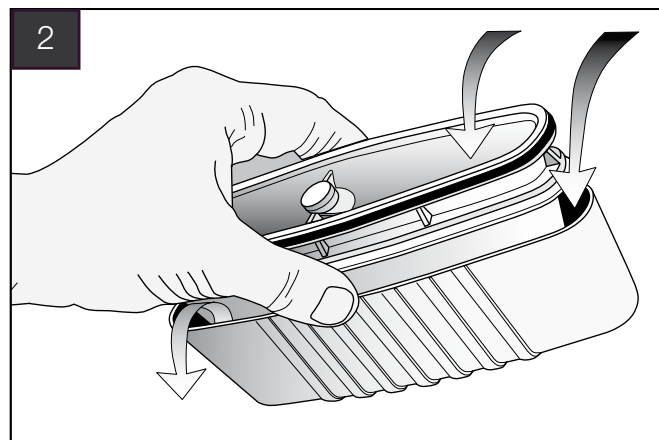
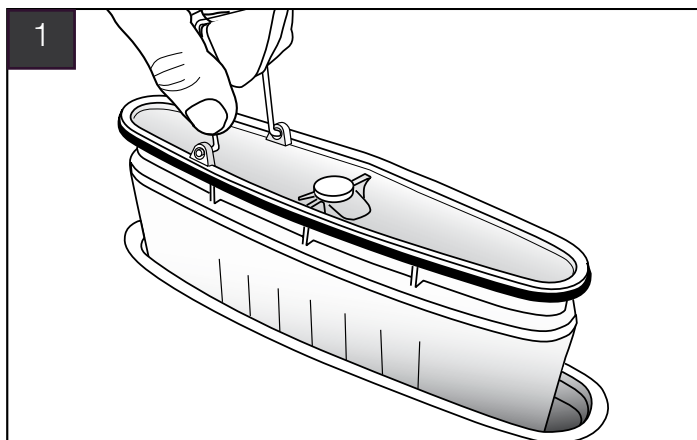


9

Klinker monteras och ramen fogas med klinkerfog.

Behåll plasten på ramen tills golvet är ferdig färdigfogat.

# Renhållning och Inspektion



1. Lyft upp vattenlåsetsatsen som bilden (1) visar.
2. Spola vattenlåset under kranen vid behov. Se till att du öppnar vattenlåset helt.  
(se bild 2!)
3. Montera tillbaka vattenlåset i brunnen.

Håll vattenlåset med den fjäderbelastade kappen öppen medan man spolar rent med vatten på bägge sidorna. Använd ev. en liten borste. Se över packningarna så att de är rena för en optimal tätning.

# PURUS

info@purus.se  
www.purus.se  
www.purusline.se