

Instruktionsbok

IWABO VILLA S2

Pelletsbrännare



METROTHERM AB
FRANSKA VÄGEN 24 • 393 56 KALMAR
TEL 0480-42 07 30 • FAX 0480-42 07 31
info@metrotherm.se • www.metrotherm.se

INNEHÅLL

Viktig information	3
Varningarnas betydelse	3
Teknisk beskrivning	4
Måttuppgifter och leveransomfattning	5
Tekniska data	6
Spänning och effektförbrukning	6
Funktionsbeskrivning	7
Användning av pelletsbrännaren	8
Menyknapparnas funktioner	9
Att ändra inställningar av pelletsbrännaren	9
Displaytexter	10
Meny texter	11
Leveransinställning	12
Allmänt tillgängliga menyn	12
Avanceratmenyn	12
Ändring av leveransinställning	13
Panntemperatursensor	13
Fabriksåterställning	13
Intrimning av pelletsmängden	13
Montagebeskrivning	14
Start av pelletsbrännaren	15
Stoppa driften av pelletsbrännaren	15
Rengöring och skötsel	15
Felsökning	16
Möjliga orsaker till fel	17
Sprängskiss och reservdelsnummer	18
Tillbehör	19
Sprängskiss pelletsskruvar	20
Reservdelskatalog pelletsskruvar	21
El-schema	22
Plintar och anslutningar	23
Installatör och kontaktperson	24
Serviceprotokoll	24
Pellets rekommendationer	25
Försäkran om överensstämmelse	26
Ordlista	27
Avancerat manual menytexter	28-31

VIKTIG INFORMATION

Läs instruktionsboken innan ni tar brännaren i drift.

Installation skall utföras av utbildad fackman.

Allt som skrivs med *kursiv text* har vi med i ordlistan på sidan 27.

Förvara denna manual på lämpligt ställe i pannrummet. Häfta gärna upp den plastade skötselanvisningen, där den lätt kan läsas av fackmän som utför service i ditt pannrum.

Installationsprotokollet skall ifyllas och sändas till METRO THERM AB. Ifyllt Installationsprotokoll gäller som garantibevis i 2 år enligt AA VVS -09 från installationsdatum. Installationsprotokollet bifogas vid leverans. Det är av stor vikt för oss på METRO THERM AB, att installationsprotokollet kommer oss till handa. Detta för snabb kontakt med slutanvändaren vid reklamationer eller byte av komponenter.

Pelletseldningsutrustningen IWABO Villa S2, monteras i värmepanna lämpad för *fastbränsleeldning*. Pannluckor och anslutningar mellan panna och skorsten skall vara täta. Skorstenen bör ha en diameter av minst 125 mm och en längd av minst 6 meter. *Undertrycket i förbränningsutrymmet* skall vara minst 5 Pascal (0,5 mm/vp, 0,05hPa).


Pelletseldningsutrustningen IWABO Villa S2, är avsedd för eldning med träpellets. Den får ej eldas med andra brännbara material.


Pelletseldningsutrustningen IWABO Villa S2, får endast monteras i pannrum som uppfyller boverkets normer.

Varningssymbol

Denna varningssymbol används genomgående i manualen för att uppmärksamma att det kan vara förenat med risk för personskador och materialskador att ej följa manualen.

Varningarnas betydelse

 **VARNING** Varnar för riskabla situationer. Om ej nödvändiga åtgärder vidtas kan det leda till olyckor.

 **OBS!** Används för att varna för mindre säkra arbetssätt och åtgärder som kan leda till person och/eller materialskador.

TEKNISK BESKRIVNING

IWABO Villa S2 är en vidareutveckling av pelletsbrännaren Iwabo Villa S1, framtagen för enklare handhavande för installatör och slutanvändare.

IWABO Villa S2 är byggd med *fallschaktsprincip*, det innebär att *bränslepelletsen faller* av egen tyngd från *pelletsskruv* ner genom *pelletsslängen* och *fallröret* till *rostret* där *förbränningen* sker.

IWABO Villa S2 har automatisk *el-tändning*, vilket innebär att pelletsbrännaren automatiskt tänder pelletsen som fallit ner på *rostret*. Detta sker först efter att *termostaten* givit startsignal till brännaren.

IWABO Villa S2 har även en inbyggd *termostat*. Pelletsbrännarens *panntemperatursensor* ansluts i lämpligt *dykrör* på *pannan*, *tillslagstemperatur* och *frånslagstemperatur* väljs med brännarens *menyknappar*. Aktuell information erhålls i *displayen*.

 **OBS! Ingen kontaktvätska eller pasta får användas till panntemperatursensorns känselkropp.**

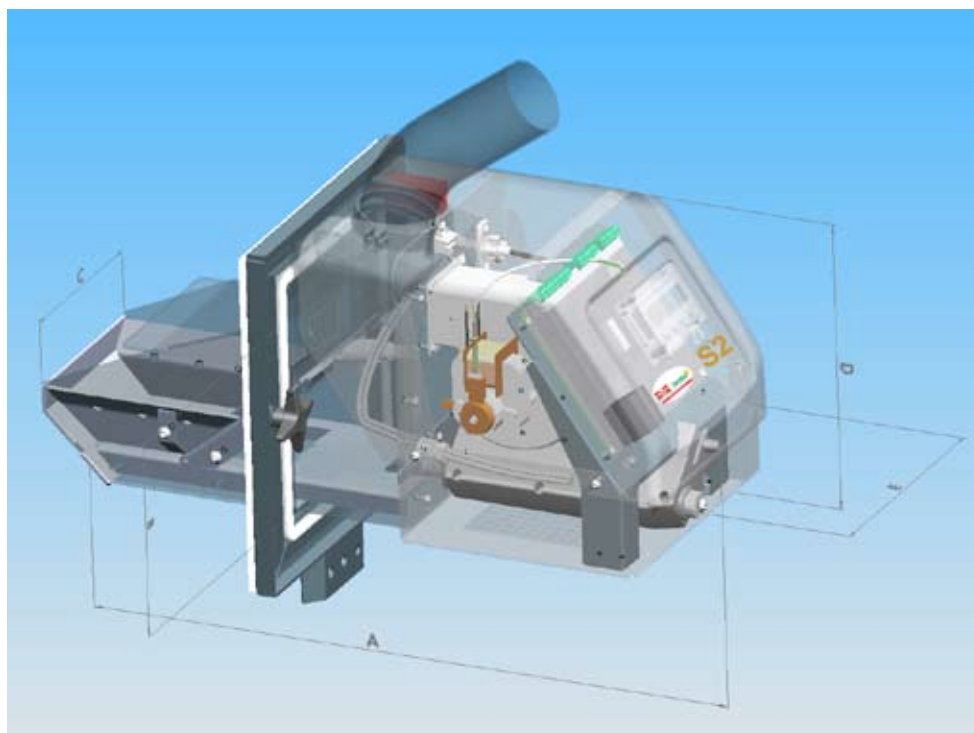
IWABO Villa S2 har tre fabriksinställda *effektlägen*, 12, 15, 18 kW. Aktuella *effektläget* visas i *displayen* vid drift. *Effekten* som skall användas väljs med brännarens *menyknappar*, aktuell information erhålls i *displayen*. *Effektlägen* går att ändra i *avanceratmenyn* till de *effekter* som önskas mellan 10-20 kW.

IWABO Villa S2 har automatisk rosterrengöring. När *termostaten* uppnått *bryttemperaturen* görs en *ureldning*. Vid termostattillslag skjuts rostret ut och skrapas rent, innan pellets börjar matas fram. Detta medför längre drifttider utan att man behöver lossa pelletsbrännaren från pannan. Det är pannans *askutrymme* som bestämmer hur mycket pellets som kan eldas innan pannan måste tömmas från aska. Dock bör *konvektionsdelarna* i pannan rengöras med jämna mellanrum, för att bibehålla hög *verkningsgrad* på värmeanläggningen.

IWABO Villa S2 är avsedd för eldning med träpellets i diameter av 6-10 mm.

IWABO Villa S2 är byggd enligt gällande branschkrav, testad och godkänd i enlighet med LVD (lågspänningsdirektivet) och EMC (elektromagnetisk störningar). Dessutom är den P-godkänd enligt CR 029 av SP, Sveriges Tekniska Forskningsinstitut.

MÅTTUPPGIFTER OCH LEVERANSOMFATTNING



Måttuppgifter

A: 570 mm B: 165 mm C: 160 mm D: 250 mm E: 215 mm

IWABO Villa S2 levereras i pappkartong, med plastinlägg för ett stabilare emballage. Finns det skador på emballaget, kontrollera brännaren med avseende på eventuella fraktskador. Fraktskador reklameras till fraktbolaget. Plastinläggen är av ABS-plast och återvinns som hårdplast.

Kartongen skall innehålla:


- 2 st. Plastinsatser, topp och botten.
- 1 st. IWABO Villa S2.
- 1 st. Monteringsram, höjd 295 mm. bredd 265 mm.
- 2 st. Insexskruvar M8 x 35 (10.9 FZB/ZN).
- 2 st. 35x25 M8 hårdplastrattar.
- 1 st. Tätningsnöre 12 mm.
- 1 st. Tätningsfilt.
- 1 st. Fallrör.
- 1 st. Temperaturgivare för panntemperatur.
- 1 st. Dragavlastare för temperaturgivare.
- 1 st. Skötselansvisning samt installationsprotokoll.
- 1 st. 4-polig kontakt med 2 meter kabel, ansluts till termostat.

TEKNISKA DATA

Modell	IWABO Villa S2
Bränsle	Träpellets 6-10 mm.
Effektområde	10-20 kW
Vikt	16 kg

För pannor med eldyta upptill 3 m² (30 kW).


Anslutningsspänning	Anslutningsström	Hz
230V~	Säkring 10A dubbelbrytande L/N	50

 **VARNING** Elinstallation får endast utföras av el-behörig installatör. Vid byte av nätkabel får detta endast göras av METRO THERM AB eller av oss godkänd elektriker.

Spänning och effektförbrukning

Komponent	Anslutning/Volt	Min/maxlast	Säkring
Display	-5Vd.c.	1W	-----
Fläkt	230V~	15-35W	800mA
Kretskort	230V~		-----
Ställdon	24Vd.c.	10-50W	Switchad
Tändning	230V~	950-1100W	6,3A
Extern pelletsskruv	230V~	15-220W	1A

FUNKTIONSBESKRIVNING


 **OBS!** IWABO Villa S2 arbetar antingen mot pannans *termostat*, eller mot en i pelletsbrännaren inbyggd *digitaltermostat*. Oavsett vilken *termostat* som används, skall pelletsbrännaren alltid kopplas via pannans *överhettningsskydd*.

Normal start

När *termostaten* ger startsignal till pelletsbrännaren, startar *fläkten* och *fotocellen* kontrollerar om det finns eld. Finns ej eld ges startsignal till *uraskningen*. När rostret gjort sin rörelse matas pellets in under en i *styrsystemet* fastställd tid, samtidigt som tändningen aktiveras. När matningsintervallen av startbränsle avslutats, väntar *styrsystemet* på eldsignal från *fotocellen*.

När *fotocellen* registrerat eld, matas små doser av pellets under en *övergångsfas*. *Övergångsfasens* längd varierar beroende på vilket *effektläge* brännaren är inställd till. Pelletstillförseln ökas i varje matningsintervall tills den slutliga matningsmängden uppnått. Pelletsbrännaren matas nu med den slutliga mängden tills *drifttermostaten* bryter (ger stoppsignal).

När *drifttermostaten* brutit stoppas tillförseln av pellets, fläkten fortsätter att förse pelletsbrännaren med *förbränningsluft*. När *fotocellen* ej registrerar någon eld utförs en rensblåsning och väntar åter på startsignal från *termostaten*.


 **VARNING** Rostrets drivdel är väldigt stark, stoppa aldrig dit kroppsdelar eller främmande föremål när brännaren är spänningssatt.

Normal start med eld i pelletsbrännaren

Om *fotocellen* registrerar eld under startfasen, går styrsystemet direkt till övergångsfasen. Pelletsbrännaren fungerar lika som i en normal start.

Normal start utan att styrsystemet registrerar eld

Hela normala startförloppet går utan att styrsystemet registrerar eld. Ett nytt startförsök görs kort därefter, med den skillnaden att *startbränsledosen* reducerats till ca 45%, samt att en kortare tändningstid tillåts. Dessa parametrar kan ändras i avancerat menyn, detta skall dock endast göras av kunnig fackperson. Misslyckas brännaren även i sitt andra försök, stoppas funktionerna och ett larm erhålls. Att brännaren larmar visas på *displayen*, genom att den blinkar.

 **OBS!** Försäkra er att tillräcklig rök-gastemperatur erhålls. Rök-gaserna skall minst hålla 80°C en meter ner från skorstenens mynning, vid lägre temperaturer bör sotaren i kommunen rådfrågas. Är rök-gaserna kallare än 80°C vid mätning under en förbränningscykel finns risk för kondensskador i skorstenen.

ANVÄNDNING AV PELLETSBRÄNNAREN

IWABO Villa S2 är avsedd att monteras i värmepannor, för uppvärmning av lokaler upp till en yta av ca: 300 m², eller ersätta en oljeförbrukning av maximalt ca: 7 m³/år. Pelletsbrännaren monteras i det för anläggningen bäst lämpade *eldutrymmet*.

Eldstaden bör ha ett minsta eldutrymme av: djup: 300 mm, höjd: 300 mm och bredd 250 mm.

Pelletsbrännaren monteras så att tillräckligt utrymme för normalt service och underhåll kan utföras. Rekommendationen är att ha minst 60 cm fritt utrymme bakåt och på sidorna från brännaren.

Pelletsbrännare kräver luft till förbränningen, kontrollera därför att det finns en *tilluftsventil* i pannrummet. *Tilluftsventilen* skall minst ha samma *area* som skorstenen, och skall vara öppen.

Pelletsbrännare får driftsättas först efter att det säkerställts att röken har fri passage genom pannan och ut via godkänd skorsten.

En bygganmälan till kommunen måste göras vid ändring av uppvärmningssätt.

IWABO Villa S2 bränslematas av extern pelletskruv, från pelletsförråd. Pelletsskruven bör luta i en stigande vinkel av 35°-45° för bästa funktion och jämnast frammatning av bränslepellets. Pelletsskruven som används bör mata ca 10 kg/timme vid kontinuerlig (oavbruten) drift/matning. Pellets förvaras i fuktfri väl ventilerat utrymme, eller i speciellt anpassade förvaringskärl.

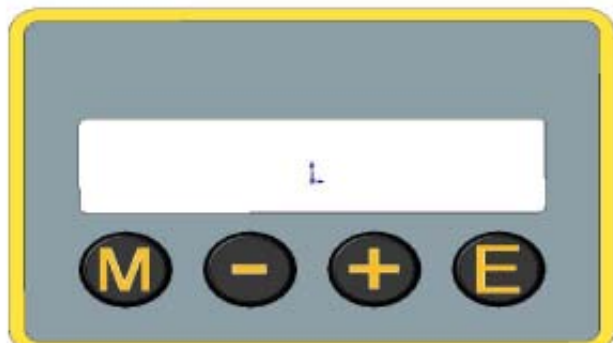


OBS! IWABO Villa S2 har byggts av hög-kvalitets komponenter, som därför inte får ersättas av reservdelar som håller sämre kvalitet än originalkomponenterna.

Vid byte till annat än originaldelar gäller inga garantier.

MENYKNAPPARNAS FUNKTIONER

Med menyknapparna under displayen kan brännarens funktioner inställas, vad som går att inställas kan även ses under **leveransinställning**.



Att ändra inställningar av pelletsbrännaren

M = Meny/Enter. Ger tillträde till de olika menyerna samt läser in och sparar förändringar av inställningar.

- = Backar i menyerna samt minskar inställbara funktionsvärden.

+ = Stegar upp i menyerna samt ökar inställbara funktionsvärden.

E = Ut/Exit. Utgång ur menyträdet utan att spara (samt ångra ingång i menyn).

Vad som går att justera i brännarens inställningar för normalanvändaren, framgår av följande tabell.

MENY	Betydelse / förklaring
EFFEKTLAG	Vilket effektläge som önskas 1, 2, 3
PELLETSTRIM	Justera mängden tillförd pellets
LOGGNING	Loggar felen i brännaren för uppföljning
URELDNING	Tvinga brännaren till ureldning
MENY/AVANCERAT	Tillträde till avancerat menyn via kod

DISPLAYTEXTER

Standby läge

PAUS

OFF

FC: 0 %

Ingenting i brännaren skall vara aktiverat.
Brännaren väntar på startsignal från termostaten.

Vid termostattillslag aktiveras

Steg 1 Uraskning

URASKNING

OFF

FC: 0 %

Rostret skjuts ut, när rostret nått yttre ändläge blåser fläkten för fullt innan rostret dras in.

Steg 2 testblåsning

TESTBLASNING

ON

FC: ? %

Fläkten startar och om fotocellsvärdet understiger 5 % går *programmet* vidare.

Steg 3 startbränsle

TANDNING 1

ON

FC: ? %

Startbränsledosen matas in i brännaren och programmet väntar på eldsignal från *fotocellen*.

Steg 4 övergångsfas

OVG.FAS ??KW

ON

FC: ? %

Övergångsfasen startar, fotocellen och styrsystemet har registrerat eld. Små doser pellets matas in i brännaren. Varje matningsfas ökas stegvis tills rätt pelletsmängd erhålls.

Steg 5 eldning

ELDNING ??KW

ON

FC: ? %

Eldningsfasen pågår tills det att termostaten bryter.

Steg 6 ureldning

URELDNING

ON

FC: ? %

Termostaten har nu brutit och brännaren gör en ureldning.

Steg 7 åter till standby läget

MENY TEXTER

PAUS

Brännaren står i standby läge.

OFF

FC: 0 %

Tryck in **M**

EFFEKTLAGE

Här kan brännarens effekt ändras. Effekt 1 = 12 kW, 2 = 15 kW, 3 = 18 kW. Dessa effekter kan varieras i avancerat meny.

ENTER

EXIT

Tryck in **+**

PELLETSTRIM

Här finjusteras den tillförda mängden pellets. Justering behövs ej om rätt vikt ställts in i avanceratmenyns "INTRIMMNING".

ENTER

EXIT

Tryck in **+**

URELDNING

Skall brännaren rengöras, eller av annan orsak stannas under drift. Tryck **M** för att utföra ureldning. För återstart av brännaren efter utförd *uraskning* tryck **M** för att göra brännaren startklar.

ENTER

EXIT

Tryck in **+**

LOGGNING

Stannar brännaren och larmar, kan loggningen vara till god felsöknings hjälp. De tio senaste felen lagras och avläses här. Läs mer om koderna under felsökning.

ENTER

EXIT

Tryck in **+**

MENY/AVANCERAT

För tillträde till denna meny krävs en kod. *Avanceratmenyn* skall endast användas av person med god kännedom om brännarens *programfunktioner*.

ENTER

EXIT

LEVERANSINSTÄLLNING

Brännaren är leveransinställd enligt följande:

Allmänt tillgängliga meny

Meny	Inställda värden	Val	Inställbart
Effektläge	1 = 12 kW	1, 2, 3 kW	10-20 kW
Pelletstrim	95 %	50-200 %	50-200 %
Urelldning	90 s		10-600 s
*Loggning	10 - 26	Ej ställbar	Ej ställbar
Meny/avancerat	slumptal	+5	

*Loggning betyder att styrsystemet lagrar de senaste 10 fel-koderna. Se mer omdetta under rubriken felsökning.

Avanceratmenyn

Meny/Avancerat	Fabriks inställt	Min-Max	Enhet
Effektinställning	12, 15, 18 kW	10-20 kW	Kilowatt
Tändnings- inställning	170 g	50-300 %	Gram/%
Testblåstid	15 s	0-60 s	Sekunder
Övergångstid	240-480 s	60-600 s	Sekunder
Övergångsmatning	15 %	10-50 %	%
Urblåsningstid	45 s	10-600 s	Sekunder
Eldkänslighet	50 %	40-80 %	%
Termostatval	Extern	Extern-Intern	Termostatval
*Språk	SVENSKA		
Intrimmning/ Energi	1100 g	0-2000 g	Gram/6 min.
Drifttid skruv	0		Timmar
Test		Auto/Manuell	
Inställningar		Se avancerat	
Meny/loggning	Lagrar fel kod	Se avancerat	

*Språk 1: Svenska, 2: Engelska, 3: Tyska

Språk 4: Finska är standard men valmöjligheter till annat språk finns.

ÄNDRING AV LEVERANSINSTÄLLNING

Vid ändring av inställning stega fram till önskad meny/parameter. Tryck in **+** knappen och möjlighet till ändring ges. O:... visar vad det inställda värdet är, N:... ändras till önskat värde. Öka värdet med **+** knappen, minska värdet med **-** knappen. Bekräfta ändringen genom att trycka på **M** knappen. Ångra ingång i meny/parameter genom att trycka på **E** knappen. Gör inga justeringar innan ni läst hela manualen.

Exempel

EFFEKTLAGE

0:1

N:2

M knappen sparar nytt värde, **E** knappen ångrar ingång i vald meny/parameter.

Panntemperatursensor

Används brännarens *panntemperatursensor*, är det två parametrar att justera. Först ställs *tillslagstemperaturen*, när **M** knappen åter trycks in lagras värdet och *frånslagstemperaturen* kan justeras. När **M** knappen trycks in, lagras värdet och brännaren skall nu fungera med det inställda temperaturområdet. En skillnad mellan tillslagstemperatur och frånslagstemperatur måste minst vara 5°C.

Fabriksåterställning

Fabriksinställningen kan återfås genom att stega till avancerat meny och ange kod. Stega till inställningar och tryck in **M** knappen, gå till fabriksåterställning och tryck in **M** knappen igen, då laddas fabriksinställningen in igen.

I denna menybild kan även egna inställningar sparas., stega med **+** till ladda inst ?, spara inställningarna med **M** knappen. Vid ångra tryck på **E** knappen.

Intrimning av pelletsmängden

Före driftsättning av brännaren skall en inställning av matningsmängden göras. Det görs i avancerat menyens parameter "INTRIMNING".

Termostaten får ej kalla på värme när detta skall göras.

Ställ först parametern "energiinnehåll" till det *energivärde* pelletsleverantören angett. Anger leverantören 4,8 kW/kg, ställs parametern till 48 osv.

Knyt en plastkasse på skruvens utloppsdel, stega fram till "INTRIMNING" och följ instruktionerna. Väg pelletsen som matats fram, ställ in vikten i gram med **+**/**-** knapparna och tryck **M** för att lagra värdet. Värdet måste lagras inom 15 minuter, i annat fall återgår brännaren till pausläget. Väg noggrant med våg.

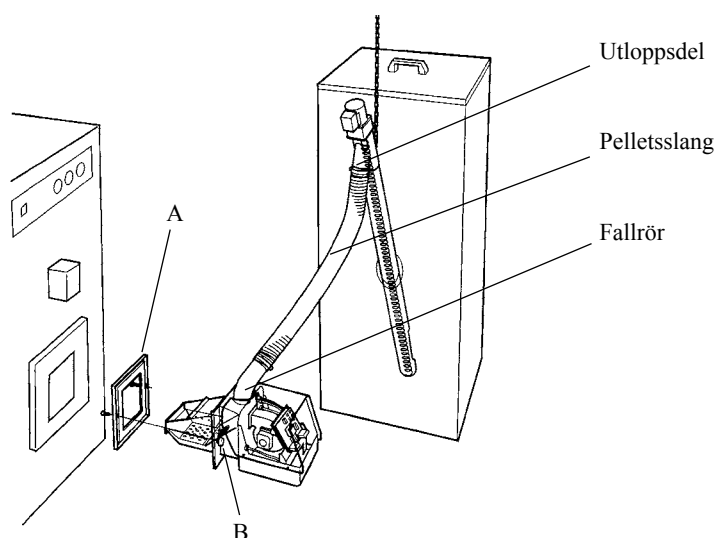
När dessa parametrar är inställda, justerar styrsystemet själv samtliga matningsparametrar automatiskt.

MONTAGEBESKRIVNING

IWABO Villa S2 monteras av utbildad fackman. Brännaren monteras med fördel högt i eldstaden, detta medför långa drifttider innan pannan behöver tömmas från aska. Monteras brännaren så högt att lågan riskerar nå pannans takmantel, monteras även ett förlängt lock. Förlängda locket riktar lågan framåt.

Skruva fast *fästramen* (A) i avsedd pannöppning, fästättningen är olika beroende av panntyp. Nya pelletsspannar har oftast en bra beskrivning om hur en brännare ansluts, och vilka tillbehör som rekommenderas. Monteringsramen har fyra körnade borrarvisningar på sidan som monteras mot pannan. Dessa borrarvisningar har delningen höjd 205 mm, bredd 225 mm. Passar ej delningen för din panna, borra då på passande ställe. Skruva fast ramen och se till att skruvskallarna ej kolliderar med brännarens bockade förstärkning.

Brännaren ansluts sedan mot monteringsram och panna, med de medföljda anslutningsrattarna (B). Montera fallröret i önskad vinkel mot pelletsskruven och dra åt låsskruven. Vinkla in fallröret från klämmans öppning, så att skruven på fallröret låser röret från att lossna.



Montera pelletsförrådet och pelletsskruven. Utloppsdelen på pelletsskruven och fallröret på brännaren skall ha ett minsta höjdvstånd av 500 mm. Utloppsdelen och fallröret skall vara förskjutna minst 150 mm från varandra i sidled.

Fyll förrådet med pellets, anslut pelletsskruvens stickpropp i vägguttag (230V~). Låt pelletsskruven gå tills en jämn frammatning av pellets sker. Ett tips är att knyta en plastkasse på skruvens utloppsdelen, för att samla upp pelletsen som matas fram. Montera pelletsslangen mellan utloppsdelen och fallrör, justera längden på slangen. Slangen skall ej vara spänd men inte heller få sådan böjning att pelletsen riskerar att fastna.

START AV PELLETSBRÄNNAREN

Brännaren startar automatiskt vid *drifttermostatens* tillslag, tänder och brinner tills drifttermostaten bryter. Alternativt styrs brännaren med panntemperatursensorn som ansluts på kretskortets övre högra sida där det står TS1. Tillse att kontaktens låsning kommer i sitt läge.

Använd medföljande kabelgenomföring.

Stoppa driften av pelletsbrännaren

Brännaren stoppas via *drifttermostatens* frånslag, eller genom en tvingad uredning från menyn.



OBS! Akutstopp

Akutstopp av brännaren görs via pannans huvudströmbrytare.

Rengöring och skötsel

Brännaren rengörs efter en pelletsförbrukning av 2000 kg. Förutsatt att pannan klarar av askmängden innan pannan är full, och att det eldas med pellets av god kvalitet. Sotning av pannans konvektionsdelar, rekommenderas till minst två gånger i månaden.

1. Rengör fallschaktet med flaskborste eller annat lämpligt föremål.
2. Skrapa ren tändhällsplåt och roster, rengör hålen i rostret.



Förvara alltid aska i slutet kärl av obrännbart material.

Årlig skötsel eller vid behov (utförs av fackperson).

Utför en uredning, när rostret är i sitt yttersta läge bryts pannans huvudströmbrytare.

1. Lossa kåpan och rengör fotocellen med trasa och mjukt slipmedel (tandkräm). Var aktsam med bandkabeln till display och knappsatsen.
2. Rengör fläktvingarna i fläkten. Lämpligt är att blåsa försiktigt med tryckluft.
3. Skruva bort rostersidorna och tändhällsplåten, lossa kablarna till glödspiralen.
4. Rengör utrymmet bakom tändhällen, borsta rent rostret.
5. Återmontera delarna.
6. Rengör förråd och pelletsskruv från finfraktioner.
7. Kontrollera pelletslangens kondition.
8. Kör skruven via vägguttag (230V~), mata fram pellets.
9. Gör en intrimning av brännaren

FELSÖKNING

Brännaren har stannat.

Kontrollera vilket larm som presenteras i displayen.

Är displayen svart och utan text, kontrollera pannans överhettningsskydd. Hjälper ej detta är det troligen brännarens överhettningsskydd som utlösts, detta återställs genom att bryta spänningen till brännaren, demontera kåpan och tryck på metallblecket mellan anslutningarna på överhettningsskyddet. Överhettningsskyddet är placerat mot fallrörets infästning rakt ovanför fläkten. Efter återställning återmonteras kåpan och brännaren kan åter strömsättas. Brännarens överhettningsskydd löser ut vid 90°C.

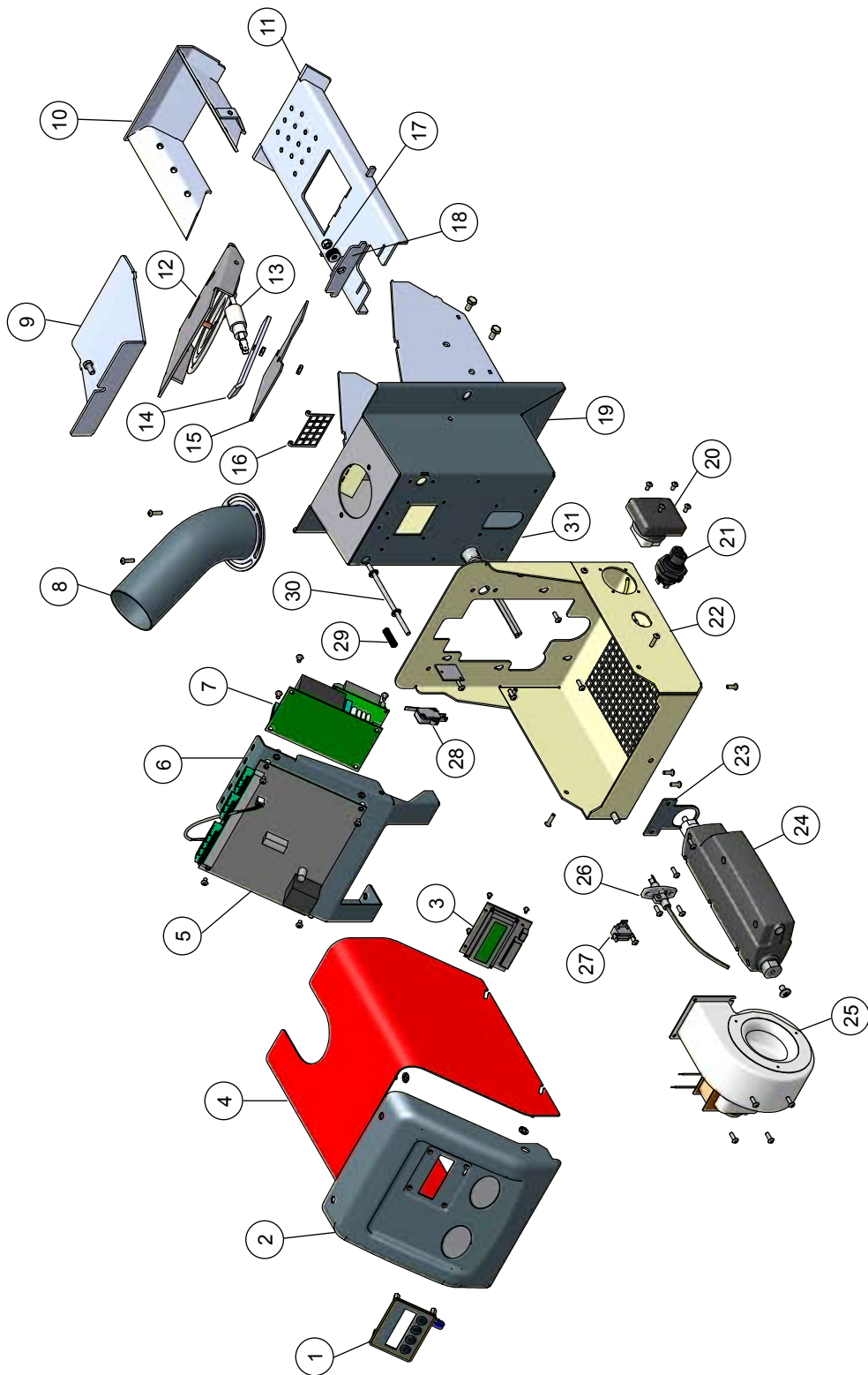
Display text, larm som presenteras i displayen.	Orsak	Fel kod i Loggen
FEL: TANDNING MISSLYCKAD	Misslyckats med båda tändförsöken.	10
*	Tappat ljus under eldning.	11
FEL: ELDSSENSOR	Fel på fotocell, onormalt ljus.	12
FEL: KRETSKORT OVERHETTAT	Temperaturen under kåpan för hög.	13
FEL: TEMP- ERATURSENSOR LAG	Fel på panntemperatursensorn till inbyggda drifttermostaten.	14
FEL: TEMP- ERATURSENSOR HOG	Fel på panntemperatursensorn till inbyggda brännartermostaten.	15
FEL: OPTO- KOPPLARE	Fel på kretskortet.	16
FEL: FLAKT- GAR	Fläkt går när den ej ska.	18
FEL: FLAKT- STOPP	Fläkt går ej när den ska.	19
FEL: FLAKTFART	Fläkt går med för låg hastighet.	20
*	Misslyckats med första tändförsöket.	21
FEL: MATARSKRUV- FEL	Pellettskruv ej ansluten.	22
FEL: URELDNING MISSLYCKAD	Fotocellen har ej fått mörker på 15 minuter i ureldningen.	23
FEL: TAPPAT LJUS UNDER ELDNING	Tappat ljus under eldning och misslyckats att tända om.	24
FEL: SKRAPA DRIFTFEL	Fel på skrapkortet eller motor.	25
FEL: SKRAPA FAST STANG AV 5 MIN	Rostret går för tungt.	26

* Dessa felkoder presenteras ej i displayen men loggas som felkod.

MÖJLIGA ORSAKER TILL FEL

Felkod	Möjlig orsak	Åtgärd
10	Pelletsskruven matar ej tillräckligt med pellets. Slut på pellets i förrådet. Säkring till tändningen trasig. Glödspiralen trasig. Fotocellen behöver rengöras.	Gör en intrimning. Fyll förrådet Byt säkring 6,3A Byt spiralen 48 Ω +/- 5 % Rengör fotocellen
11	Pelletsskruven matar ej tillräckligt med pellets eller för mycket pellets. Slut på pellets i förrådet. Fotocellen behöver rengöras.	Gör en intrimning. Fyll förrådet. Rengör fotocellen.
12	Kortsluning i eller fel på fotocellen.	Byt fotocellen
13	För hög temperatur i pannrummet.	Åtgärda värmeläckage.
14	Fel i panntemperatursensorn.	Byt sensorn
15	Fel i panntemperatursensorn.	Byt sensorn
16	Fel på kretskortet.	Byt kretskortet
18	Fläkten går även när brännaren står i paus.	Byt kretskortet
19	Fläkten går ej när den ska.	Byt fläktsäkringen 800 mA (ska vara snabb säkring: F800 mA), kontrollera anslutningar, byt fläkten.
20	Fläkten går trögt.	Rengör fläkten, byt fläkten
21	Missat startförsök 1.	Utför intrimning
22	Fel matarskruv.	Anslut pelletsskruven
23	Felaktigt intrimmad.	Utför intrimning
24	Pelletsskruven matar ej tillräckligt med pellets eller för mycket pellets. Slut på pellets i förrådet. Fotocellen behöver rengöras.	Gör en intrimning Fyll förrådet Rengör fotocellen.
25	Driftfel skrapa	Kontrollera anslutningarna mellan skrapkortet och huvudkortet.
26	Skrapa fast	Rengör rostret och bryt spänningen till brännaren under fem minuter.

SPRÄNGSKISS OCH RESERVDELSNUMMER



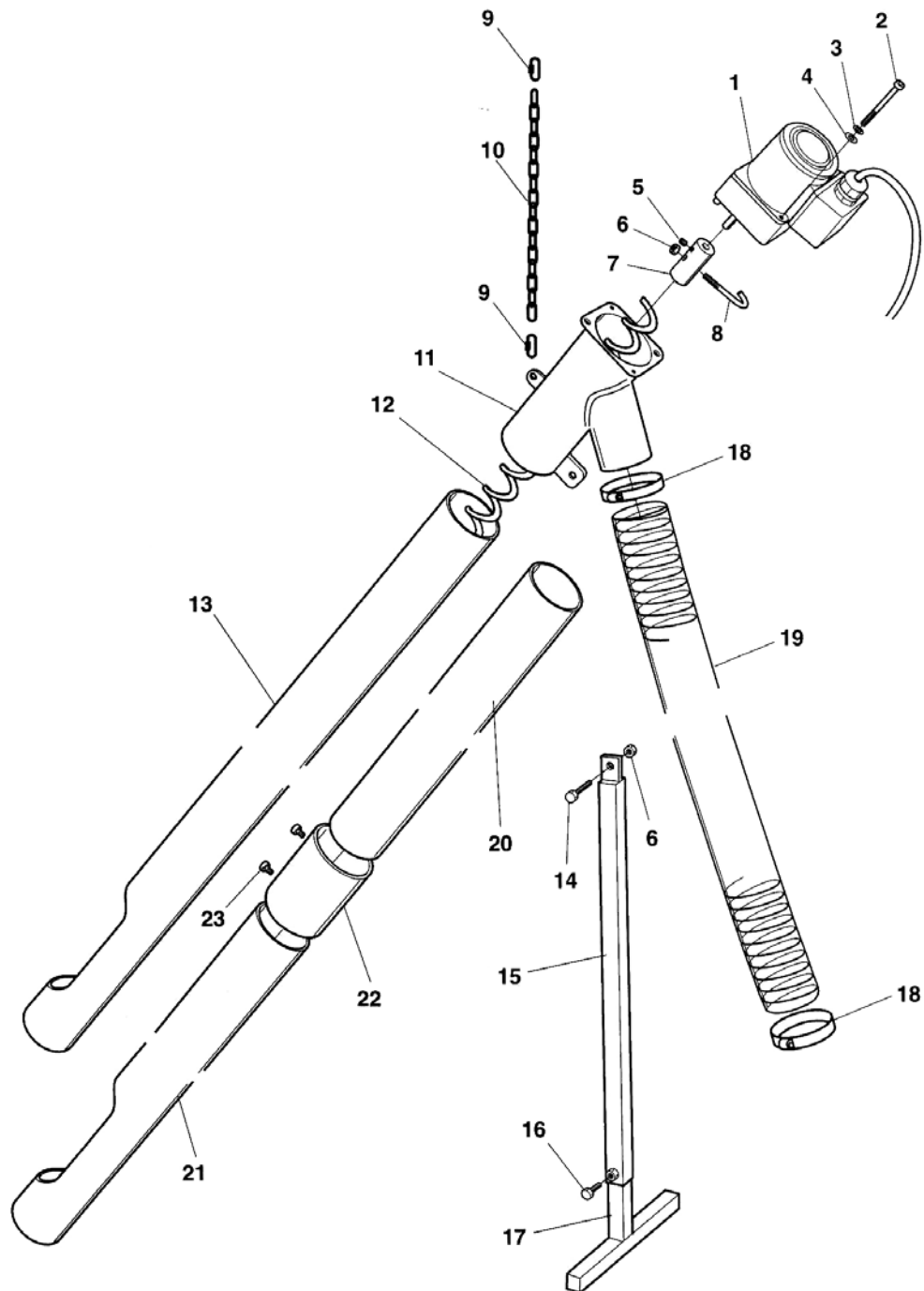
RESERVDELSKATALOG IWABO VILLA S2

Pos	Art. nr.	Reservdel	Art. nr.	Övriga reservdelar
1	1197239999	Knappsats	1190249999	Monteringsram
2	1191009999	Kåpa (plastdel)	1198219999	Packning
3	1191429999	Display	1198229999	Tätningssnöre
4	1197399999	Kåpa (plåtdel)	1190439999	Härdplastrattar
5	1191499999	Kretskort (huvudkort)	1191649999	Tändkabelsats
6	1197409999	Kretskortshållare	1190859999	Övervakningskabel fläkt/skrappkort
7	1191509999	Kretskort för skrapfunktion	1197439999	Bandkabel mellan huvudkort och display
8	1197259999	Fallrör vridbart	1197309999	Anslutningskabel 2 meter med 5/pol hon kontakt
9	1191039999	Lock	1196229999	Säkring 1A
10	1191439999	Rosterfront	1196309999	Säkring 800mA
11	1191849999	Rosterskrapa	1196299999	Säkring 6,3A trög
12	1190559999	Tändhållsplåt		
13	1196059999	Glödspiral		
14	1190239999	Fästplåt tändhåll/glödspiral		
15	1191819999	Täckplåt tändhåll/glödspiral		
16	1191189999	Pelletsbroms		
17	1197469999	Brickfjädersats 9 st		
18	1191899999	Rosterfäste		
19	1197459999	Brännarkropp		
20	1190759999	Uttag matarskruv		
21	1197269999	Anslutningskontakt		
22	1197419999	Stomme bakdel		
23	1197429999	Hållare		
24	1191879999	Ställdon		
25	1190219999	Fläkt med rotationsvakt		
26	1198029999	Fotocell kompl.		
27	1190589999	Överhettningsskydd		
28	1197279999	Microbrytare		
29	1197289999	Fjäder		
30	1197299999	Axel för microbrytarefunktion		
31	1190809999	Förskruvning PG 9 15,2		

Tillbehör

Art. nr.	Benämning
1190029999	Askfälla
1190599999	Benställning pelletsskruv
1190049999	Förlängt lock
1196349999	Laddomat 78°
1190089999	Pelletsförråd 300 liter
1190079999	Pelletsförråd 730 liter
1190099999	Pelletsförråd 250 liter (enkelt)
1190061501	Pelletsskruv 1,5 m
1190091501	Pelletsskruv 2,5 m
	För skruvar 3 m och längre kontakta METRO THERM AB
1178129999	Tigex dragbegränsare
1190189999	Vedeldnings plugg
1190569999	Ändlager till pelletsskruv
1190159999	Överhettningsskydd (panna)

SPRÄNGSKISS PELLETSSKRUVAR



N-060115

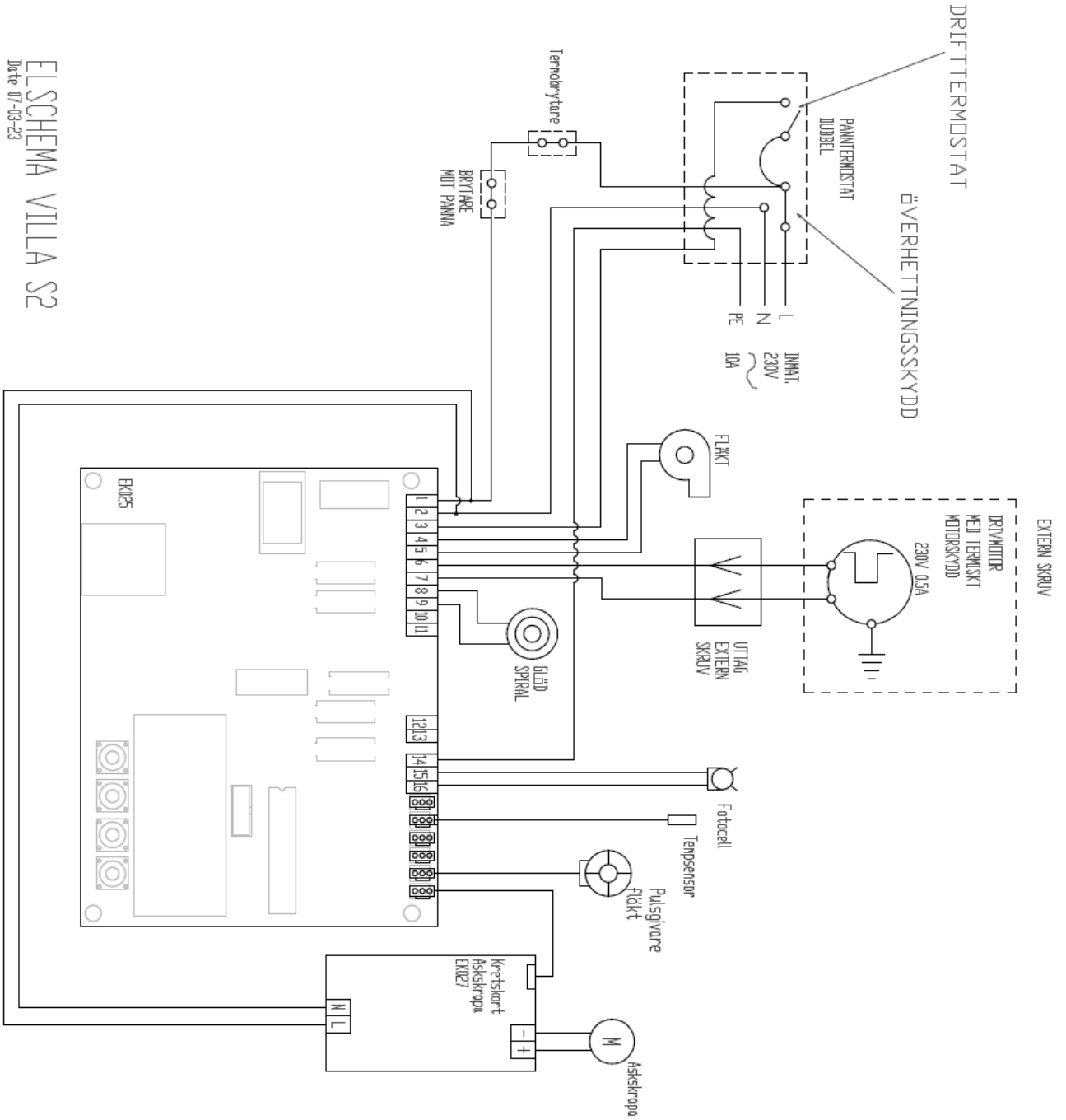
RESERVDELSKATALOG PELLETSKRUVAR

Pelletsskruv 1190061501 (1,5m), 1190091501 (2,5m)

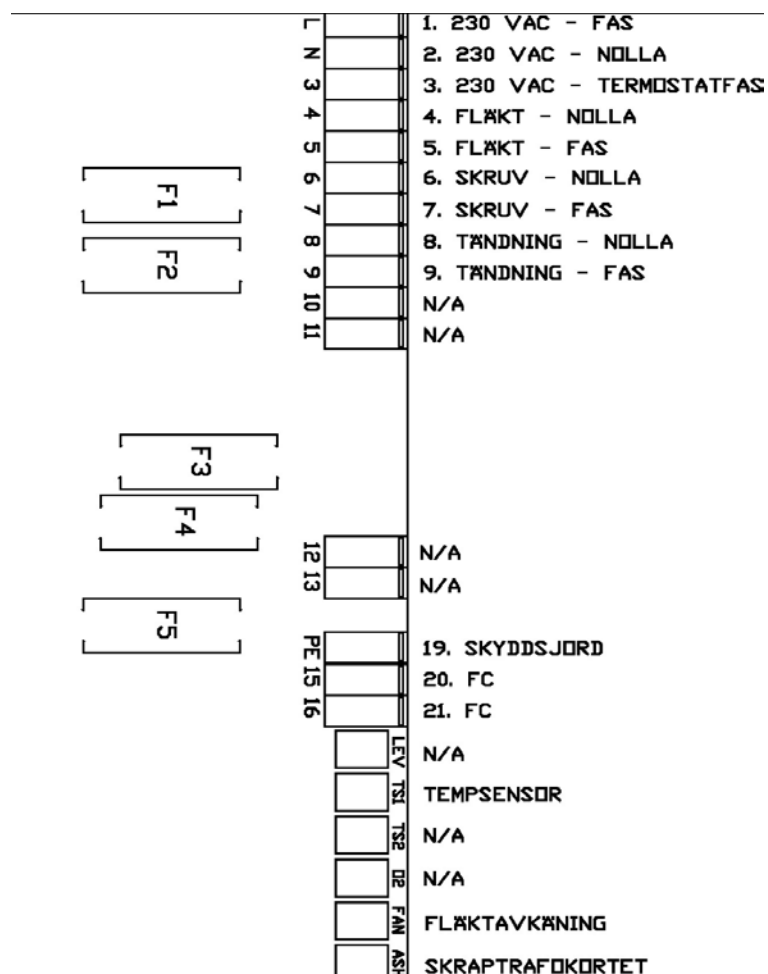
Pos.	Art. nr.	Ant.	Reservdel	Anmärkn.
1	1198079999	1	Skruvmotor	SPG 25W 6r/m utv.200:1 motsols rot.
2	-	2	Skruv	MC6S M5x45 Svart (lev.med motor)
3	-	2	Låsbricka	M5 (lev.med motor)
4	-	2	Bricka	M5 (lev.med motor)
5	1196679999	1	Stoppskruv	SKSS M6x8
6	1196409999	2	Mutter	LM6M M6 lockingmutter låg FZB
7	1191099999	1	Motoradapter	
8	1190789999	1	Fästkrok	
9	1191319999	2	Snabblänk	
10	1190889999	1,3 m	Kedja	
11	1191149999	1	Matarör med motorfäste	
12	1191829999	1,6 m	Spiral	FA55 till skruv 1,5 m
13	1191839999	2,6 m	Spiral	FA55 till skruv 2,5 m
14	-	1	-	Ingår i 1190599999
15	1190599999	1	Benställning	Komplett (säljs som tillbehör)
16	-	-	-	Ingår i 1190599999
17	-	-	-	Ingår i 1190599999
18	1191289999	2	Slangklamma	58-75 FZB
19	1190509999	1 m	Plastslang	D=65mm självslocknande
20	1191199999	1 m	Plaströr	75mm till skruv 2,5 m
21	1191549999	1,5 m	Plaströr	75mm till skruv 1,5 m & 2,5 m
22	1191249999	1	Skarvmuff	Till skruv 2,5 m
23	1196669999	2	Skruv	RXS 3,5x9,5 till skruv 2,5 m

EL-SCHEMA

ELSCHEMA VILLA S2
Date 07-03-23



PLINTAR OCH ANSLUTNINGAR



Säkringarnas placering och storlek

F1 = F800mAL250V

Fläktsäkring

F2 = F1AL250V

Säkring för pelletsskruven

F3 = T6,3AL250V

Tändningssäkring

F4 = N/A

F5 = N/A

INSTALLATÖR OCH KONTAKTPERSON

Installationsdatum	
Installerad av	
Adress	
Postort	
Telefon	
Mobil	

Serviceprotokoll

Datum **Servad/ok** **CO2** **Rg.temp** **CO ppm** **Utfört av**

Datum	Servad/ok	CO2	Rg.temp	CO ppm	Utfört av

PELLETS REKOMMENDATIONER

Pellets av god kvalitet bör användas för att undvika onödiga driftstopp. Träpellets är tillverkat av ren träråvara som t ex sågspån och flis som är restprodukter från skogsindustrin. Träpellets innehåller normalt inga främmande ämnen utan använder träets eget lignin som bindemedel. Dock finns det pellets med tillsats av stärkelse eller wafolin som bindemedel. Träpellets har låg fukthalt (6-10 %) och askhalt (ca 0,5 %) vilket gör att energiinnehållet är högt och förbränningsegenskaperna blir goda.

Pellets data

Diameter:	6-10 mm
Längd:	max 4 x diametern
Finfraktion:	max 4 %
Energiinnehåll:	3120 kWh/m ³ 4800 kWh/ton
Torrhalt:	ca 92 %
Svensk standard:	SS 18 71 20

FÖRSÄKRAN OM ÖVERENSSTÄMMELSE

Vi: METRO THERM AB
FRANSKA VÄGEN 24
393 56 KALMAR

Försäkrar under eget ansvar att produkten:

IWABO VILLA S2

Uppfyller och är godkänd enligt gällande branschnormer, i följande standarder eller andra regelgivande dokument.

Enligt villkoren i direktiv

- 98/37/EEG Maskindirektivet
- 73/23/EEG Lågspänningsutrustning
- 89/336/EEG EMS

Kalmar 2008-10-01



.....
Verkställande direktör
METRO THERM AB

ORDLISTA

Area	Ytstorlek
Aska	Restprodukt vid förbränning
Askutrymme	Utrymme i pannan där askan samlas
Avanceratmeny	Används av kvalificerad användare
Bryttemperatur	Övre panntemperatur som önskas
Bränslepellelsen	Trä sammanpressat till små stavar
Digitaltermostat	Styr pannans temperatur med elektronik
Display	Informationsfönster, där aktuell status ges
Drifttermostat	En bimetallkontakt som förändras av temperatur
Dykrör	Rör med botten som går in i pannans vatten
Effekten	Hur mycket värme som krävs
Effektlägen	Vilket kilowatt-tal som används
Eldutrymmet	Utrymme i pannan där flammen frigörs
El-tändning	Tänder pelletsen med en glödspiral
Energivärde	Energiinnehåll i pelletsen räknas kW/kg
Externskruv	Pelletsskruv som tillför brännaren pellets
Fallröret	Leder pellets till fallschaktet
Fallschaktsprincip	Leder pellets till rostret
Fastbränsleeldning	Allt brännbart som ej är i vätskeform
Finfraktion	Trädamm och sågspån
Fläkt, fläkten	Komponent som tillför luft till förbränningen
Fotocell(en)	Komponent känslig för ljusförändringar
Fästram	Detalj att montera mellan panna och brännare
Förbränningen	Värmeavgivande process
Förbränningsluft	Tillför syre till förbränningen
Förbränningsutrymmet	Del i pannan där lågan frigörs
Konvektionsdel(arna)	Värmeupptagande yta i pannor
Loggning	Sparar information för uppföljning
Menyknappar	Knappar att styra och ge kommandon
Panntemperatursensor	Komponent känslig för temperaturförändringar
Pelletsskruven	Transporterar pellets från förråd till brännare
Pelletsslangen	Leder pellets från pelletsskruven till fallröret
Programfunktioner	Valbara reglerprocesser
Programmet	Reglerar hela förbränningsprocessen
Roster, rostret	Detalj i brännaren där förbränningen sker
Startbränsledos	Mängd pellets som krävs vid upptändning
Styrsystemet	Kretskort med processor, styr olika reläfunktioner
Termostaten	Styr, start och stopptemperaturerna
Termostattillslag	Startsignal till brännaren
Tillslagstemperaturen	Önskad lägsta panntemperatur
Tillluftsventil	Friskluftsintag till byggnad/rum
Undertrycket	Vakuüm i förbränningsutrymme
Uraskning	Rengör rostret inför nytt drifttermostattillslag
Ureldning	Process som bränner bort pellets vid fränslag
Verkningsgrad	Andel energi som pannan tar tillvara, räknas i %
Övergångsfas	Process mellan tändning och normaleldning
Överhettningsskydd	Säkerhetskomponent

AVANCERAT MANUAL MENYTEXTER

Dessa menyer justeras endast av IWABO-installatör.

Vid tryck på **M** knappen ges tillträde till önskad meny. Aktuell inställning visas alltid i displayens nedre vänstra hörn efter "O:tid/värde". Nytt värde ställs in i displayens nedre högra hörn där det står "N:tid/värde".

För att öka eller minska en tid eller ett värde tryck på **+**/**-** knapparna till önskad inställning. För att bekräfta ny inställning tryck på **M** knappen. För att ångra, tryck **E** knappen.

För tillträde till avanceratmenyerna läggs 5 till slumptalet som visas i displayen.

Exempel: om talet 18 visas i både O:18 och N:18, tryck på **+** knappen tills N:23 visas. Tryck därefter på **M** knappen för att få tillträde till avanceratmenyerna.

Exempel:

MENY/AVANCERAT

O:18 N:23

Gammalt Nytt

Effektinställning.

EFFEKT INST.

ENTER > EXIT

Här justeras vilka 3 effekter som skall användas i allmänna menyns "EFFEKTLÄGE" mellan 10-20 kW.

Vid tryck på **M** knappen vid "EFFEKT INST" kommer "Effekt 1 (kW)" att visas i displayens övre vänstra hörn. I displayens nedre vänstra hörn visas "O:12" avser inställt värde i kW. Skall effekten ändras trycks **+**/**-** knappen tills önskad ny effekt visas i displayens högra nedre hörn t.ex. "N:14". Trycks nu **M** knappen in lagras det nya värdet i effektläge 1 till 14 kW. När detta genomförts visas menyn för effektläge 2 och kan justeras till önskat värde.

Skall inget ändras trycks **M** knappen in och då sparas det som står under "N:15", alltså effektläge 2 är ställt till 15 kW. Önskas inga ändringar ångras ingång i menyn med ett tryck på **E** knappen, detta gäller i samtliga menyer.

Tändinställning.

TÄNDNING INST.

ENTER < > EXIT

Här justeras mängden startbränsle i %, mängden bestäms automatiskt mot vilken vikt som ställts under "INTRIMNING".

Vid tryck på **M** knappen i denna parameter visas "Tänddos 1" i displayens övre vänstra hörn. Förändringar görs i %, startdosen är fastställd till 170 gram. Ökas värdet till 110 % ändras startdosen till 187 gram. Har brännaren misslyckats i sitt första startförsök, går "Tänddos 2" in där fabriksinställningen är 50 % av 170 gram, alltså 85 gram.

Testblåstid.

TESTBLASTID

ENTER < > EXIT

Testblåstiden avser hur lång tid panna och skorsten skall ventileras innan start av förbränning tillåts, 10-100 sekunder.

För pannor som är svåra att få igång självdaget i, är det lämpligt att öka tiden brännaren testblåser. Fabriksinställd till 15 sekunder.

Övergångstid.

OVERGANGSTID

ENTER < > EXIT

Här väljs hur lång tid från det att eld registrerats, till full matning erhållits i valt effektläge.

Övergångstiden har två menyer. En för att ställa övergångstiden vid 10 kW och en för övergångstid vid 20 kW.

Tiden som ställs i första menyn avgör hur lång tid det tar att uppnå 10 kW. Tiden i andra menyn bestämmer hur lång tid det tar att stega till 20 kW, från det att eld registrerats. Är brännaren inställd på en lägre effekt tar det kortare tid att uppnå inställd effekt.

Övergångsmatning.

OVG. MATNING

ENTER < > EXIT

Här kan en finjustering göras av den tillförda pelletsmängden i övergångsfasen. Vilken mängd som tillförs när eld registrerats till brännaren uppnår 10 kW tillförd effekt.

Övergångsmatningen ställs till önskad mängd pellets som brännaren skall tillföras efter det att eld registrerats i brännaren. Tillförda mängden ökas i varje matningssekvens under inställd tid. Fabriksinställd till 15 % av full matning vid 10 kW.

Urblåsningstid.

URBLASNINGSTID

ENTER < > EXIT

Urblåsning görs när termostaten slagit från och fotocellsvärdet understiger 12 %. Här kan också bestämmas när uraskningen utförs, vid termostatens till- eller frånslag.

Under urblåsningmenyn finns också en meny, för att styra när rostret skall rengöras. Antingen efter utförd ureldning, eller vid termostattillslag.

Eldkänslighet.

ELDKANSLIGHET

ENTER < > EXIT

Här kan eldkänsligheten justeras, vid vilket ljusvärde i % som styrsystemet skall acceptera eld.

Eldkänsligheten bör ej justeras, om rätt fotocell är monterad. Fabriksinställd till 50 %.

Termostatval.

TERMOSTATVAL

ENTER < > EXIT

I denna meny väljs vilken termostat som skall användas. Extern pann-termostat eller brännarens temperatursensor.

Används temperatursensorn, kan tillslags- och frånslagstemperaturerna väljas från två menyer. Dessa menyer ges det tillträde till sedan du valt tempsensor. Brännaren skall alltid vara elektriskt ansluten till, ett i pannan monterat överhettningsskydd.

Rosterskrapa.

ROSTERSKRAPA

ENTER < > EXIT

Vid fel på skrapan/skrapkortet i brännaren kan här skrapan avaktiveras för att köra brännaren en kortare tid utan skrapfunktionen.

Språk.

SPRAK

ENTER < > EXIT

Språkvalet är begränsat till svenska och engelska. Uppdateras efter behov.

Intrimning.

INTRIMNING

ENTER < > EXIT

Viktigaste parametern i hela styrsystemet.

Här justeras hur mycket pellets externa pelletsskruven ger vid 100 % drift.

Vid intrimning bör du ha en påse och en ganska noggrann våg till hands. När du går in i denna meny kommer först ”Energi (kwh/kg)”, där ställs energiinnehållet av pelletsen in. Efter den meny kommer det upp i displayen ”montera påse”, då skall pelletsskruven vara fylld till utloppet med pellets.

Häng en hink eller påse vid pelletsskruvens utlopp, tryck på **M** knappen. Nu visas en tidsnedräkning i displayen, pelletsskruven går i 6 minuter. Vikten som nu erhållits ställs in med **+**/**-** knapparna och bekräftas genom att trycka **M** knappen.

Drifttid skruv.

DRIFTTID SKRUV

ENTER < > EXIT

Under denna meny går det att se tiden som den externa pelletsskruven varit i drift, för en beräkning av energiåtgång mm.

Meny/test.

EXITMENY/TEST

ENTER < > EXIT

Avsedd att användas vid felsökning. En automatisk och en manuell körning av ingående komponenter kan göras.

I manuella testet kan varje komponent testas var för sig, startas och stoppas med **M** knappen och stoppas med **E** knappen.

Stega till önskad funktion med **+** och **-** knapparna. I displayen visas i ordningsföljd:

1. Fläkt, vid test av fläkten visas varvtal som skall stabilisera sig på 2000 varv.
2. Pelletsskruven startas och stoppas med **M** / **E**.
3. Tändelement aktiveras med **M** och stoppas med **E**.
4. Rostret skjuts ut med **M** och in med **E** här visas hur många ampere ställdonet förbrukar under drift. Amperetalet visas i milliampere och får ej överskrida 500 mA, gränsen för att brännaren larmar för skrapa fast är på 1300 mA.
5. Aktuell temperatur vid ansluten temperatursensor.
6. Aktuellt fotocellsvärde.
7. Displaybelysning på/av.
8. Avsluta.

Inställningar.

INSTALLNINGAR

ENTER < > EXIT

Här sparas inställningar som utförts vid installationen, eller hämtas fabriksinställningar och installationsinst.

Tre olika huvudmenyer finns tillgängliga:

ladda inställningar, spara inställningar och fabriksåterställning

- Ladda inställningar innebär att de inställningar som tidigare är sparade kan återfås.
- Spara inställningar. När installatören är klar med sina inställningar av pellets brännaren, kan han spara dessa för att kunna återuppta dessa inställningar trots att ändringar därefter gjorts.
- Fabriksinställningar. Återställer brännaren till dess ursprungliga inställningar.

Meny/loggning

MENY/ LOGGNING

ENTER < > EXIT

Här lagras och visas samtliga fel och antal gånger som felen inträffat. Antal tändningar som utförts totalt går även att avläsa.

I meny/loggning finns fyra undermenyer:

visa antal fel, antal tändningar 1, antal tändningar 2, senaste fel

- Visa antal fel, här presenteras varje felkod för sig. Ex. "E-CODE 10(X)", fel koderna och vad de står för kan läsas på sidan 17.
- Antal tändningar 1, visar hur många tändningar som utförts.
- Antal tändningar 2, visar hur många omtändningar pelletsbrännaren gjort. (Innebär missat sitt första tändförsök).
- Senaste fel, visar felkoder i felföljd. För enklare felsökning.

