



Kamrörsradiator

Robust och tålig kamrörsradiator i retrodesign

Användningsområden

Fricos kamrörsradiatorer är avsedda för tuffa miljöer och är godkända för våta utrymmen, men finns även i utförande för brandfarliga rum. Retrodesignen har dessutom skapat ett nytt användningsområde i moderna hus.

Komfort

Fricos konvektorer och radiatorer avger effektivt en behaglig värme. Värmespridningen i rummet blir god samtidigt som den uppåtriktade varma luftströmmen utnyttjas till att motverka kallras från t.ex. fönster.

Drift och ekonomi

Möjligheten att välja produkter med olika effekt ger energieffektiv uppvärmning oavsett om hela lokaler ska värmas eller om endast ett frysskydd behövs. Med lång livslängd och minimalt underhåll minskas också kostnaderna.

Design

Fricos kamrörsradiatorer har en tålig och robust design i mörkgrön stålplåt. Det kompakta formatet gör att kamrören tar liten plats, men ger mycket värme.

Produktfakta

- Kamrörsradiatorn finns i följande utföranden:
 - **Modell 125**
 - **Modell 127**, sandfylld och lämplig för brandfarliga rum.
- Kamflänsarna ökar den värmeavgivande ytan och ger god värmeöverföring kombinerat med ett kompakt utförande.
- Återställbart överhettningsskydd längs hela kamrörets längd.
- Ett skyddande stålhölje ger lägre yttemperatur och extra skydd mot stötar (modell 125).
- För att uppfylla kraven i Ecodesign, Förordning (EU) 2015/1188 måste apparaten installeras med styrsystem FC eller termostat TAP16R.
- Golvkonsoler finns som tillbehör.
- Godkänd för våta rum (IP44).
- Färgbeteckning: RAL 6005, NCS 7020-B90G (mörkt grön).

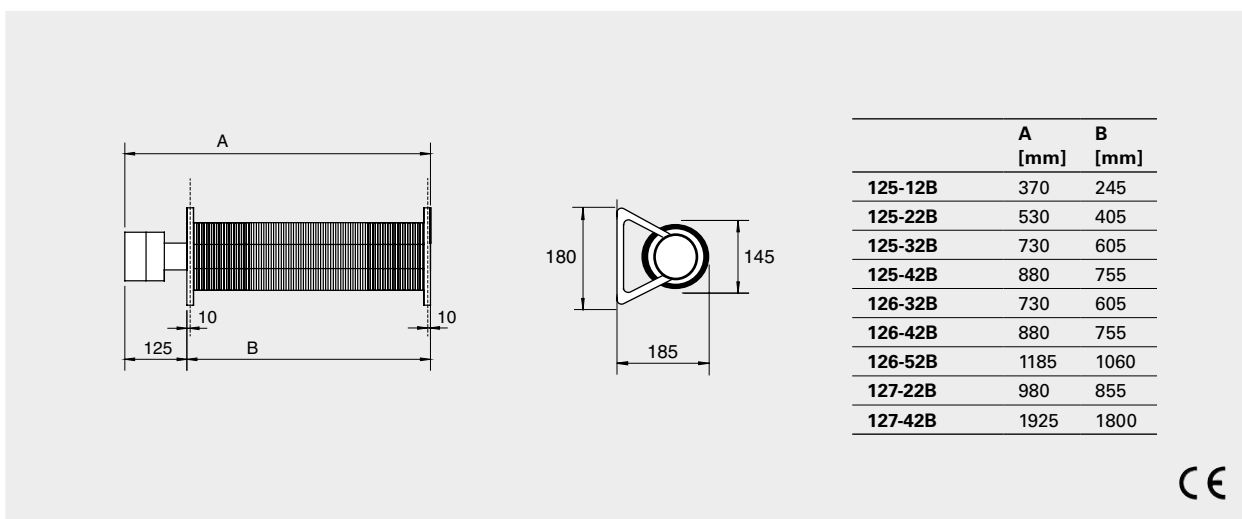
Kamrörsradiator 125 (IP44)

Typ	E-nr	Effekt [W]	Spänning [V]	LxHxD [mm]	Vikt [kg]
125-12B	85 650 02	200	230V~	370x180x185	2,4
125-22B	85 650 12	375	230V~	530x180x185	3,3
125-32B	85 650 22	575	230V~	730x180x185	4,5
125-42B	85 650 32	775	230V~	880x180x185	5,5
125-52B	85 600 01	1150	230V~	1185x180x185	7,5

Kamrörsradiator 127, för brandfarliga rum (sandfylld) (IP44)

Typ	E-nr	Effekt [W]	Spänning [V]	LxHxD [mm]	Vikt [kg]
127-22B	85 652 02	500	230V~	980x180x185	10,9
127-42B	85 652 12	800	230V~	1925x180x185	33,3

Mått



Montering och elinstallation

Montering

Kamrörsradiatorn monteras horisontellt på vägg med kopplingshuvudet till vänster framifrån sett. För minimimått vid fast montage, se fig. 1.

Elinstallation

Kamrörsradiatorn är avsedd för fast installation.

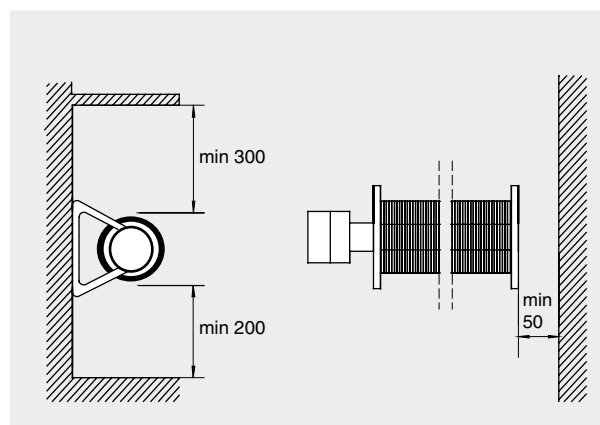


Fig. 1: Minimimått vid fast montering.

Kamrörsradiator

Regleringsalternativ

Värmaren måste kompletteras med ett av följande regleringsalternativ. Styrsystemet FC erbjuder en sofistikerad kontroll med många möjligheter. En enklare termostatreglering finns också tillgänglig.

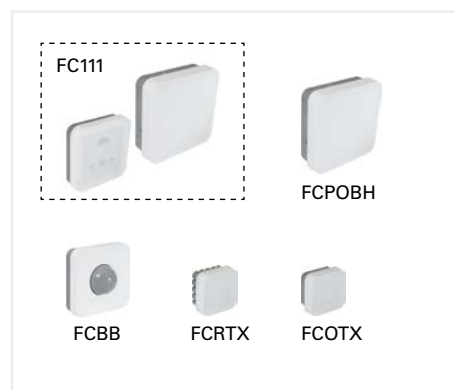
Produkten kan styras på annat sätt, exempelvis av ett övergripande styrsystem (DUC) under förutsättning att Ecodesignförordningens krav är uppfyllda.

Styrsystem FC111

Styrsystemet har många smarta funktioner som adaptiv start, veckoprogram, värmeblockering med utomhusgivare, vädringsläge och timer. I styrsystem FC111 ingår kontrollpanel FCCH och styrenhet FCPOBH (max 16A).

I systemet kan värmare grupperas vilket möjliggör lokal temperaturreglering. Varje grupp kompletteras med en styrenhet samt eventuellt givare. Kontrollpanelen har en inbyggd temperaturgivare som styr om inte externa givare används.

Med tillbehör som svartkroppsgivare och utetemperaturgivare fås flera energibesparande funktioner. Svartkroppsgivare mäter operativ temperatur, d v s upplevd temperatur, vilket gör att värmaren ger exakt så mycket värme som behövs för en skön upplevd komfort. Utetemperaturgivare möjliggör värmeblockering beroende på lufttemperaturen utomhus. Kapslingsklass: IP44.



Styrsystem FC111

Typ	Beskrivning	E-nr	HxBxD [mm]
FC111	Styrsystem FC111, 16A, 230V~/400V2~, inkl. 5 m kabel, IP44	87 507 67	89x89x26 (Kontrollpanel)
FCPOBH	Styrenhet för systemutbyggnad, 16A, 230V~/400V2~, inkl. 10 m kabel, IP44	87 507 69	105x105x38
FCBB	Svartkroppsgivare, inkl. 10 m givarkabel, IP44	87 507 73	89x89x43
FCRTX	Extern rumstemperaturgivare, inkl. 10 m givarkabel, IP20	87 507 71	39x39x23
FCOTX	Utetemperaturgivare, inkl. 10 m givarkabel, IP44	87 507 72	39x39x23
FCBC05	Extra kommunikationskabel, 5 m	87 507 75	L: 5 m
FCBC10	Extra kommunikationskabel, 10 m	87 507 76	L: 10 m
FCBC25	Extra kommunikationskabel, 25 m	87 507 77	L: 25 m
FCSC10	Extra givarkabel, 10 m	87 507 78	L: 10 m
FCSC25	Extra givarkabel, 25 m	87 507 79	L: 25 m



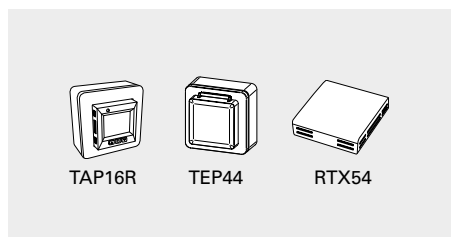
Robusta och tåliga — Fricos kamrörsradiatorer passar utmärkt i tuffare miljöer.



Fricos kamrörsradiatorer har anor ända tillbaka till 30-talet men är lika aktuella, tåliga och välfungerande idag.

Termostatreglering

TAP16R har adaptiv start, veckoprogram och vädringsläge. Kapslingsklass IP44 fås genom att komplettera med skyddskapsling TEP44 och extern temperaturgivare RTX54 som ersätter den interna givaren.



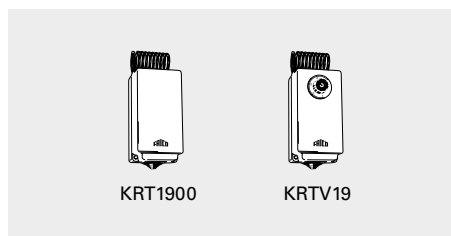
Termostatreglering

Typ	Beskrivning	E-nr	HxBxD [mm]
TAP16R	Elektronisk termostat, 16A, IP21	85 803 98	87x87x53
TEP44	Skyddskapsling för TAP16R, IP44. Kompletteras med RTX54.	85 804 31	87x87x55
RTX54	Extern rumtemperaturgivare. Ersätter intern givare. NTC10KΩ, IP54	85 803 99	82x88x25

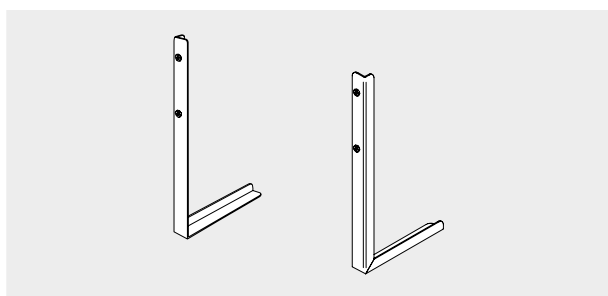
Regleringar för installationer som inte omfattas av Ecodesign, förordning (EU) 2015/1188.

När värmaren används för teknisk värme, och inte som en lokal rumsvärmare, kan följande regleringar användas.

Typ	Beskrivning	E-nr	HxBxD [mm]
KRT1900	Kapillärörstermostat, IP55	85 810 12	165x57x60
KRTV19	Kapillärörstermostat med vred, IP44	85 810 52	165x57x60



Tillbehör



FBRP, golvkonsoler för kamrörsradiator
Golvkonsoler som möjliggör golvmontage (2 st).
Höjd: 370 mm. Färg: RAL 6005 , NCS 7020-B90G (mörkt grön).

Typ	Beskrivning	HxD [mm]
FBRP	Golvkonsoler (2 st.)	370x170



Placerade vid fönster motverkar kamrörsradiatorerna effektivt det kallras som ofta bildas vid stora glasytor.