



NC Flow OL



NC Flow

NC Flow

Injusteringsventiler

PRODUKTDATA

- Noggrann injustering av flödet med sätesventil
- Indikering av aktuellt flöde visas kontinuerligt
- Brett mätområde: $V_{max}/V_{min} = 8:1$
- Ingen mätutrustning behövs
- Kan monteras i alla positioner
- Inbalansering utan databeräkning
- Inga korrektionstabeller för glykoltillsatser behövs vid $+20^{\circ}\text{C}$

Användningsområde

NC Flow är avsedd för injustering av värme- och kylsystem.

Ett felinställt flöde är en vanlig orsak till låg verkningsgrad i anläggningar.

Utan några speciella förkunskaper kan NC Flow användas för att snabbt få en noggrann injustering av anläggningen.

Funktion

NC Flow gruppventil är försedd med flödesmätare, som kontinuerligt mäter det aktuella flödet.

Mätskalan kan roteras – innebär enkel avläsning i alla positioner och flödet kan avläsas även då ventilkroppen är isolerad. Eftersom vätskan inte passerar genom flödesmätaren elimineras risken för nedsmutsning; kontinuerlig avläsning av flödet kan därmed ske även lång tid efter installation.

NC Flow gruppventil har oförändrad flödesprofil i inloppet. Det är därför tillräckligt med en rak rörbit med samma diameter och längd som gruppventilen före inloppet.



NC Flow



Art.nr	RSK-nr	DN	Anslutning	Flödesområde	Kvs (m ³ /h)	Tryckfallskurva
V33499303	4876042	DN15	Utvändig G25	0,5-7 l/min	1,5	0
V33499305	4876001	DN15	Utvändig G25	2-16 l/min	3,0	1
V33499310	4876002	DN20	Utvändig G25	4-36 l/min	3,5	2



Art.nr	RSK-nr	DN	Anslutning	Flödesområde	Kvs (m ³ /h)	Tryckfallskurva
V33499333	4876045	DN15	22 mm klämringsskoppling	0,5-7 l/min	1,5	0
V33499335	4876005	DN15	22 mm klämringsskoppling	2-16 l/min	3,0	1
V33499340	4876006	DN20	22 mm klämringsskoppling	4-36 l/min	3,5	2



Art.nr	RSK-nr	DN	Anslutning	Flödesområde	Kvs (m ³ /h)	Tryckfallskurva
V33499415	4876007	DN25	Invändig G25	5-50 l/min	7,0	3
V33499420	4876008	DN32	Invändig G32	10-80 l/min	15,0	4
V33499425	4876048	DN40	Invändig G40	15-120 l/min	25,0	5
V33499430	4876049	DN50	Invändig G50	20-200 l/min	50,0	6



Art.nr	RSK-nr	DN	Anslutning	Flödesområde	Kvs (m ³ /h)	Tryckfallskurva
V33499315	4876003	DN25	Utvändig G32	5-50 l/min	7,0	3
V33499320	4876004	DN32	Utvändig G40	10-80 l/min	15,0	4
V33499325		DN40	Utvändig G50	15-120 l/min	25,0	5
V33499330		DN50	Utvändig G65	20-200 l/min	50,0	6

NC Flow OL



Art.nr	RSK-nr	DN	Anslutning	Flödesområde	Kvs (m ³ /h)
V33498000	4876060	DN15	Utvändig G20	0-8 l/min	1,7
V33498010	4876061	DN15	Invändig G15	0-8 l/min	1,7
V33498020	4876062	DN20	Invändig G20	0-16 l/min	2

Isolerskål till NC Flow



Art.nr	RSK-nr	DN
V43100333	4876065	DN15 / DN20
V43100415	4876067	DN25
V43100420	4876068	DN32
V43100425	4876069	DN40
V43100430	4876070	DN50

Isolerskål till NC Flow OL



Art.nr	RSK-nr	DN
V43108000	4876071	15 Utvändig
V43108010	4876072	15 Invändig
V43108020	4876073	20 Invändig

Injusteringsnyckel



Art.nr	Benämning
V31000001	Injusteringsnyckel 6/8 mm



Tekniska data

Max. arbetstemperatur: **NC Flow:** +100°C vid 10 bar / +120°C vid 8 bar
NC Flow OL: + 70°C vid 10 bar / +100°C vid 6 bar

Min. arbetstemperatur: -20°C*

Max. arbetstryck: se tryckfallskurva

Måtnoggrannhet: ± 10% på aktuell avläsning

* vid användning av lämpliga antifrysmedel

Material

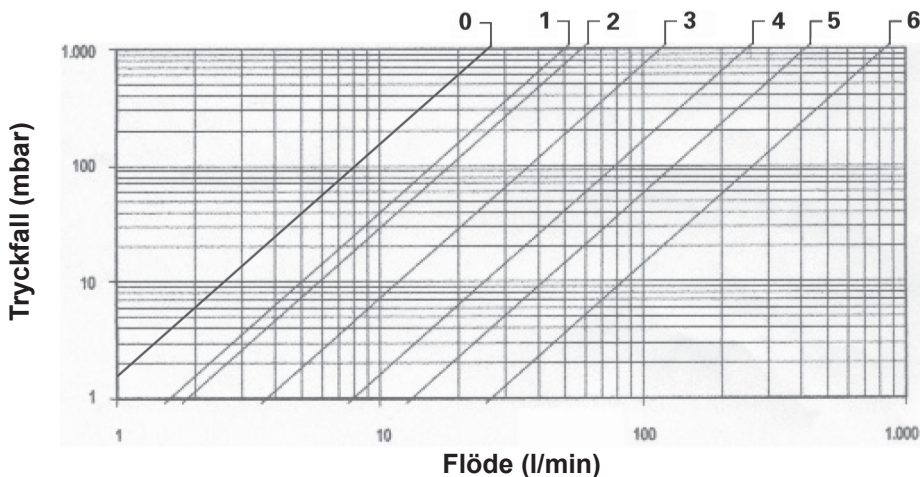
Hus och insats: mässing

Flödesmätare: stötsäker och
temperaturtålig plast

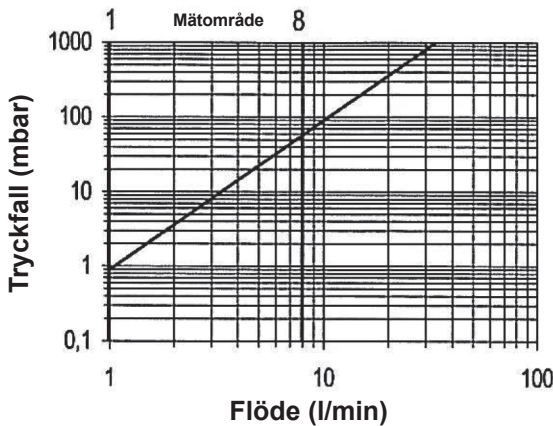
Fjäder: rostfritt stål

O-ring: EPDM-gummi

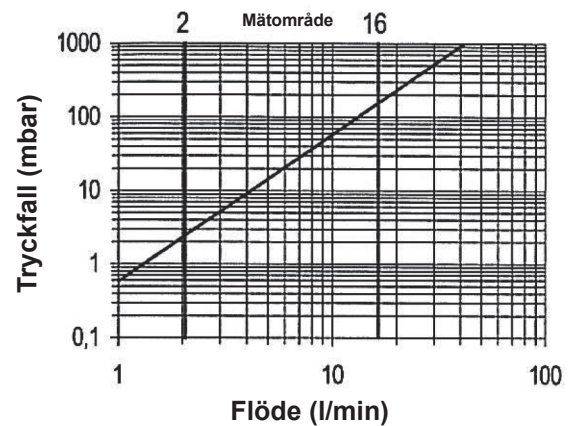
Tryckfallsdiagram NC Flow



NC Flow OL DN15



NC Flow OL DN20

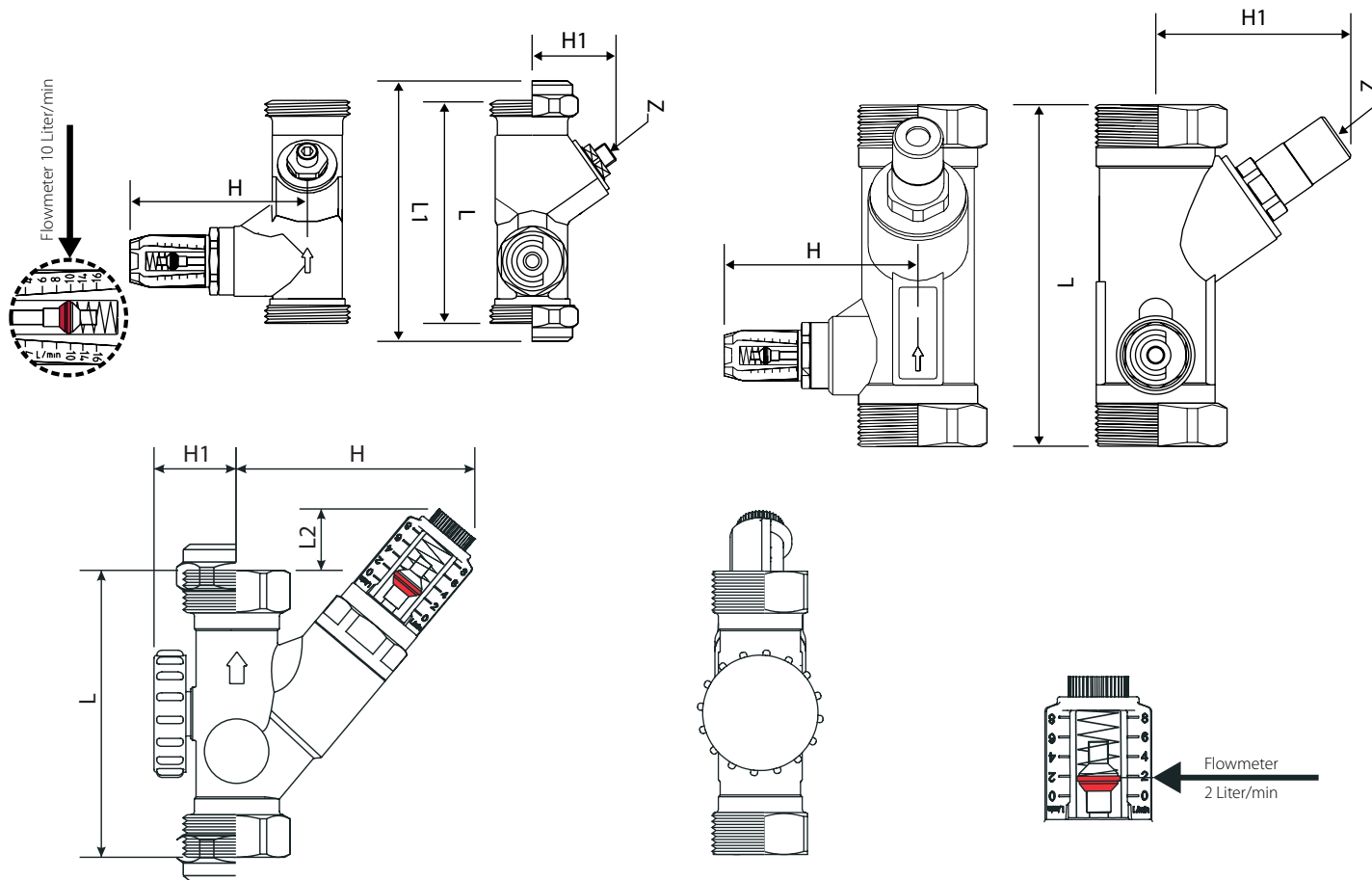


På varje NC Flow OL sitter en justeringsratt. Denna ratt sätts på toppen av flödesmätaren för att justera önskat flöde. Efter detta placeras ratten åter på sin ursprungsbplats, för att vara tillgänglig vid eventuell ny injustering. Alternativt kan ratten tas bort helt efter injusteringen, för att förhindra obehöriga att justera flödet.





Dimensioner



Art. nr	Anslutning	Flödesområde	Dimensioner i mm					
			L	L1	L2	H	H1	Z
V33499303	Utv. G25	0,5-7 l/min	86			68	37	4
V33499305	Utv. G25	2-16 l/min	86			68	37	4
V33499310	Utv. G25	4-36 l/min	86			68	37	4
V33499333	22 mm kl.k.	0,5-7 l/min	86	106		68	37	4
V33499335	22 mm kl.k.	2-16 l/min	86	106		68	37	4
V33499340	22 mm kl.k.	4-36 l/min	86	106		68	37	4
V33499415	Inv. G25	5-50 l/min	120			73	69	6/8*
V33499420	Inv. G32	10-80 l/min	135			77	77	6/8*
V33499425	Inv. G40	15-120 l/min	153			80	78	6/8*
V33499430	Inv. G50	20-200 l/min	176			85	87	6/8*
V33499315	Utv. G32	5-50 l/min	120			73	69	6/8*
V33499320	Utv. G40	10-80 l/min	135			77	77	6/8*
V33499325	Utv. G50	15-120 l/min	153			80	78	6/8*
V33499330	Utv. G65	20-200 l/min	176			85	87	6/8*
V33498000	Utv. G20	0-8 l/min	81		17	67	23	
V33498010	Inv. G15	0-8 l/min	81		17	67	23	
V33498020	Inv. G20	0-16 l/min	86		15	71	27	

* 6 mm för injustering / 8 mm för låsning (memostop)