

BLANDNINGSVENTIL BASIC SERIE VTA320, VTA520

ESBE blandningsventil serie VTA320/VTA520 erbjuder högflödeskapacitet och god funktion vid universella applikationer såsom tappvarmvatten med eller utan VVC (varmvattencirkulation) och mindre golvvärmekretsar.

ANVÄNDNING

Serie VTA320/VTA520 är i första hand avsedda för tappvarmvattensystem som kräver en centralreglerande skällningssäker* funktion där ytterligare armatur för temperaturregulering finns installerad vid tappställena. Dessa serier av ventiler är också lämpliga för tappvatteninstallationer försedda med VVC (varmvattencirkulation).

Serie VTA320/VTA520 är lämpliga för golvvärmeinstallationer så länge som särskild hänsyn tas till temperaturområde och flödeskrav.

FUNKTION

Asymmetrisk kopplingsbild. Skällningssäker*.

VERSIONER

Produktsortimentet omfattar en bred uppsättning av ventiler, varav ett urval levereras med koppelsatser. Varje sats innehåller tre koppel och två backventiler, vilka underlättar en enkel installation och underhåll.

Levereras med topphuv om inte annat anges.

*) Skällningssäker innebär att varmvattentillförseln stängs av om kallvattentillförseln skulle upphöra.

MEDIA

Dessa ventiler kan hantera följande typer av media:

- Sötwater / Dricksvatten
- Slutna system
- Vatten med frysskyddsmedel (glykol ≤ 50% blandning)



VTA320
Invändig gänga



Utvändig gänga



Klämringskoppling



VTA520
Utvändig gänga



med koppel,
utvändig gänga



med koppel,
klämringskoppling

VENTILER ÄR AVSEDDA FÖR

Serie	Temperaturområde					Applikation
	20 - 43°C	30 - 70°C	35 - 60°C	45 - 65°C	50 - 75°C	
VTA320	○	●	●			Tappvatten, centralreglering
VTA520	○			●	●	
VTA320						Tappvatten, tappställe
VTA520						
VTA320		○	○			Solvärme
VTA520				○	○	
VTA320						Kyla
VTA520						
VTA320	○	○	○			Golvvärme
VTA520	○			○		

● rekommenderat alternativ ○ sekundärt alternativ

TEKNISKA DATA

Tryckklass: _____ PN 10
 Driftstryck: _____ 1.0 MPa (10 bar)
 Differensstryck: _____ Blandning, max. 0.3 MPa (3 bar)
 Tryckfallsdiagram: _____ se katalog sidan 127
 Medietemperatur: VTA320, VTA520 _____ max. 95°C
 VTA520 _____ temporärt max. 100°C
 Temperaturstabilitet: VTA320 _____ ±2°C*
 VTA520 _____ ±4°C**
 Anslutning: _____ Invändig gänga (Rp), EN 10226-1
 _____ Utvändig gänga (G), ISO 228/1
 _____ Utvändig gänga (R), EN 10226-1
 _____ Klämringskoppling (KlK), EN 1254-2

* Gäller vid oförändrat varm-/kallvattentryck med minimum flöde 4 l/min. Minsta temperaturdifferens mellan tillfört varmvatten och blandat vattenutlopp 10°C.
 ** Gäller vid oförändrat varm-/kallvattentryck med minimum flöde 9 l/min. Minsta temperaturdifferens mellan tillfört varmvatten och blandat vattenutlopp 10°C.

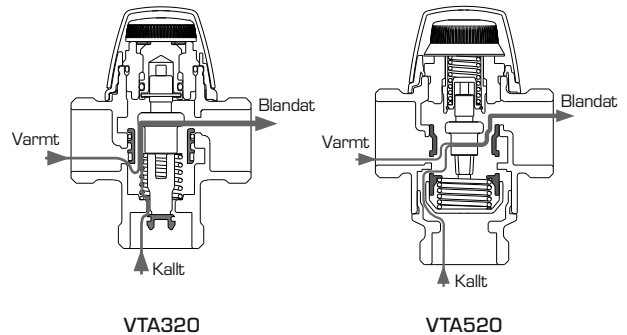
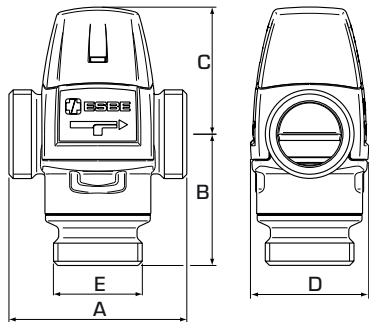
Material
 Ventilhus och övriga vätskeberörda metalldelar:
 _____ Avzinkningshärdig mässing DZR

PED 97/23/EC, artikel 3.3

Produkter som berörs av tryckkärlsdirektivet PED 97/23/EC är i överensstämmelse med detta direktivs grundläggande krav. Produkterna är klassade för bedömning enligt artikel 3, god teknisk praxis och skall därför inte bära CE-märkning.

BLANDNINGSENTIL

BASIC SERIE VTA320, VTA520



➤ SERIE VTA321, INVÄNDIG GÄNGA

Art.nr.	Typ	Temp. område	Kvs *	Anslutning E	A	B	C	D	Anm.	Vikt [kg]	RSK-nr.
3110 03 00	VTA321	20 - 43°C	1.5	Rp 1/2"	70	42	52	46		0.45	492 35 71
3110 07 00			1.6	Rp 3/4"							
3110 04 00	VTA321	35 - 60°C	1.5	Rp 1/2"	70	42	52	46		0.45	492 35 70
3110 08 00			1.6	Rp 3/4"							

➤ SERIE VTA322/VTA522, UTVÄNDIG GÄNGA

Art.nr.	Typ	Temp. område	Kvs *	Anslutning E	A	B	C	D	Anm.	Vikt [kg]	RSK-nr.
3110 28 00	VTA322	20 - 43°C	1.2	G 1/2"	70	42	52	46		0.41	492 35 89
3110 05 00			1.5	G 3/4"							
3110 09 00			1.6	G 1"							
3162 01 00	VTA522	20 - 43°C	3.2	G 1"	84	62	60	56		0.86	492 37 18
3162 04 00			3.5	G 1 1/4"							
3110 32 00	VTA322	30 - 70°C	1.6	G 1"	70	42	52	46		0.53	—
3110 29 00	VTA322	35 - 60°C	1.2	G 1/2"	70	42	52	46		0.41	492 35 90
3110 06 00			1.5	G 3/4"							
3110 10 00			1.6	G 1"							
3110 47 00	VTA322	45 - 65°C	1.6	G 1"	70	42	52	46		0.55	—
3162 02 00	VTA522		3.2	G 1"	84	62	60	56		0.86	492 37 19
3162 05 00			3.5	G 1 1/4"							
3162 03 00	VTA522	50 - 75°C	3.2	G 1"	84	62	60	56		0.86	492 37 20
3162 06 00			3.5	G 1 1/4"							

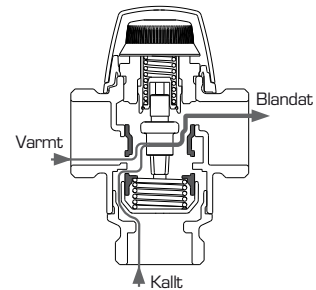
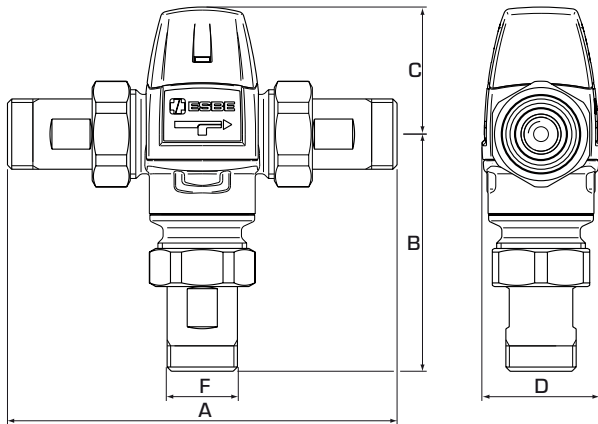
➤ SERIE VTA323, KLÄMRINGSKOPPLING

Art.nr.	Typ	Temp. område	Kvs *	Anslutning E	A	B	C	D	Anm.	Vikt [kg]	RSK-nr.
3110 26 00	VTA323	20 - 43°C	1.2	KLK 15 mm	86	50	52	46	1)	0.49	492 35 91
3110 01 00			1.5	KLK 22 mm							
3110 27 00	VTA323	35 - 60°C	1.2	KLK 15 mm	86	50	52	46	1)	0.49	492 35 88
3110 39 00			1.5	KLK 18 mm							
3110 02 00			1.5	KLK 22 mm							

* Kvs i m³/h vid ett tryckfall av 1 bar. KLK = klämringskoppling
 Not 1) Patronbackventil medlevereras

BLANDNINGSVENIL

BASIC SERIE VTA320, VTA520



VTA520

➔ SERIE VTA522/VTA523, MED KOPPEL

Art.nr.	Typ	Temp. område	Kvs *	Anslutning F	A	B	C	D	Anm.	Vikt [kg]	RSK-nr.
3162 07 00	VTA522	20 - 43°C	3.0	R ¾"	154	97	60	56	2)	1.22	492 37 24
3162 13 00	VTA523			KLK 22mm	180	110					
3162 10 00	VTA522		3.4	R 1"	164	102					
3162 16 00	VTA523			KLK 28mm	204	122					
3162 08 00	VTA522	45 - 65°C	3.0	R ¾"	154	97	60	56	2)	1.22	492 37 25
3162 14 00	VTA523			KLK 22mm	180	110					
3162 11 00	VTA522		3.4	R 1"	164	102					
3162 17 00	VTA523			KLK 28mm	204	122					
3162 09 00	VTA522	50 - 75°C	3.0	R ¾"	154	97	60	56	2)	1.22	492 37 26
3162 15 00	VTA523			KLK 22mm	180	110					
3162 12 00	VTA522		3.4	R 1"	164	102					
3162 18 00	VTA523			KLK 28mm	204	122					

* Kvs i m³/h vid ett tryckfall av 1 bar. KLK = klämringskoppling
 Not 2) Två backventiler för både varmt och kallt vatten ingår.

INSTALLATIONSEXEMPEL

Se avsnittet "Att välja rätt montering/placering" för ytterligare information och kopplingsexempel.

