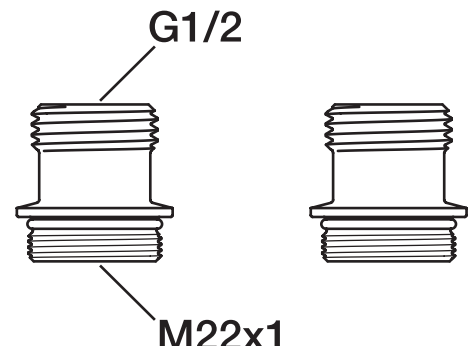


# Nipplar

---



- För ombyggnad av blandarfäste FMM 2096 till modell "VASKA"

| Utförande              | FMM nr    | RSK nr    |
|------------------------|-----------|-----------|
| Krom, 2 st-förpackning | 3971-3700 | 818 70 24 |