

Uponor



Uponor Smatrix Wave/Wave PLUS

SE INSTALLATIONS- OCH
BRUKSANVISNING

Innehåll

1	Upphovsrätt och friskrivning	4
2	Förord	5
2.1	Säkerhetsföreskrifter	5
2.2	Begränsningar för radiosändning	5
2.3	Avfallshantering (Elavfall).....	5
3	Uponor Smatrix Wave/Wave PLUS	6
3.1	Systemöversikt	6
3.2	Exempel på ett system.....	6
3.3	Uponor Smatrix Wave/Wave PLUS komponenter	7
3.4	Tillbehör	15
3.5	Funktioner	15
4	Installation av Uponor Smatrix Wave/ Wave PLUS	18
4.1	Installationsanvisningar	18
4.2	Förberedelser för installation	18
4.3	Installationsexempel	19
5	Installation av en Uponor Smatrix Wave/ Wave PLUS Reglercentral	22
5.1	Placering av reglercentral.....	22
5.2	Installation av reglercentralens antenn	23
5.3	Uppsättning av reglercentralen på vägg	24
5.4	Anslutning av en kopplingsmodul (tillval).....	24
5.5	Anslutning av komponenter till reglercentralen	25
5.6	Anslutning av reglercentralen till elnätet	34
5.7	Test av styrdon	34
5.8	Registrering av relämodul M-161	35
6	Installation av Uponor Smatrix Wave/ Wave PLUS termostater och sensorer	36
6.1	Placering av termostater	36
6.2	Märk termostaterna	36
6.3	Isättning av batterier	36
6.4	Anslutning av extern sensor till termostaten (tillval).....	37
6.5	Uppsättning av termostat på vägg.....	38
6.6	Montering på bordsstativ	39
6.7	Första start av digitala termostater	39
6.8	Första inställning av digitala termostater	40
6.9	Registrering av termostater i reglercentralen	40
6.10	Registrering av systemenheter	42
7	Installation av Uponor Smatrix Wave Timer	44
7.1	Placering av timer.....	44
7.2	Märk timern.....	44
7.3	Isättning av batterier	44
7.4	Uppsättning av timer på vägg.....	44
7.5	Montering på bordsstativ	45
7.6	Första start av timer	45
7.7	Registrering av timer i reglercentralen	46
8	Installation av en Uponor Smatrix Wave PLUS Manöverpanel	47
8.1	Placering av manöverpanel	47
8.2	Uppsättning av manöverpanel på vägg.....	47
8.3	Montering på bordsstativ	47
8.4	Laddningskabel	48
8.5	Första startguide	48
9	Avslutning av installation	51
10	Användning av en Uponor Smatrix Wave/ Wave PLUS Reglercentral	52
10.1	Arbetsätt	52
10.2	Normal manövrering utan programmerade scheman som tillval	52
10.3	Användning med programmerade scheman	52
10.4	Driftläge	52
10.5	Nollställning av reglercentralen.....	53
10.6	Avregistrering av kanaler i reglercentralen	53
10.7	Uppdatera reglercentralens mjukvara (endast Wave PLUS).....	54
11	Användning av Uponor Smatrix Wave/ Wave PLUS analoga termostater	55
11.1	Termostatsens delar	55
11.2	Justering av temperatur.....	56
11.3	Avaktivera timerfunktionen	56
11.4	Utbyte av batterier	56
11.5	Fabriksåterställning.....	57
12	Användning av Uponor Smatrix Wave/ Wave PLUS digitala termostater	58
12.1	Termostatsens delar	58
12.2	Displayens delar.....	58
12.3	Knappar.....	59
12.4	Start	59
12.5	Justering av temperatur.....	60
12.6	Driftläge	61
12.7	Regleringsläge	61
12.8	Ändra regleringsläge.....	61
12.9	Inställningar.....	61
12.10	Utbyte av batterier	65
12.11	Fabriksåterställning.....	65
13	Användning av Uponor Smatrix Wave Timer	66
13.1	Timerns delar.....	66
13.2	Displayens delar.....	66
13.3	Knappar.....	67
13.4	Start	67
13.5	Driftläge	68
13.6	Manuellt Komfort/ECO-läge	68
13.7	Inställningar.....	68
13.8	Utbyte av batterier	71
13.9	Fabriksåterställning.....	71

14	Användning av Uponor Smatrix Wave PLUS	
	Manöverpanel	72
14.1	Pekskärm	72
14.2	Hemskärm	72
14.3	Navigering i menysystemet	73
14.4	Justering av temperatur	74
14.5	Rumsinformation	75
14.6	Huvudmeny	77
14.7	Systeminställningar	77
14.8	Semester	78
14.9	Värme/kyla	79
14.10	Integration	79
14.11	Trender	80
14.12	Systeminformation	80
14.13	Allmänna inställningar	80
14.14	Larm	81
14.15	ECO profiler (schemaläggning)	81
14.16	MicroSD kort	82
14.17	Fabriksåterställning av manöver-panelen	83
15	Underhåll	84
15.1	Manuellt förebyggande underhåll	84
15.2	Automatiskt förebyggande underhåll	84
15.3	Korrigerande underhåll	84
15.4	Reglercentralens lysdioder	84
15.5	Återställning från backup (endast Wave PLUS)	85
16	Felsökning	86
16.1	Felsökning efter installation	87
16.2	Digitala termostater T-166, T-167 och T-168 larm/problem	88
16.3	Analoga termostater T-163 och T-165 larm/ problem	88
16.4	Reglercentral larm/problem	89
16.5	Kontakta installatör	89
16.6	Anvisningar för installatören	89
17	Tekniska data	90
17.1	Tekniska data	90
17.2	Tekniska specifikationer	91
17.3	Reglercentralens delar	92
17.4	Kopplingscheman	93
17.5	Dimensioner	94
18	Installationsrapport	96

1 Upphovsrätt och friskrivning

Uponor har utarbetat denna installations- och bruksanvisning och allt innehåll i den uteslutande för informationsändmål. Innehållet i anvisningen (inklusive diagram, logotyper, ikoner, text och bilder) omfattas av upphovsrätt och skyddas av upphovsrättslagar och fördragsbestämmelser som gäller i hela världen. Genom att använda anvisningen förbinder du dig att följa alla gällande upphovsrättslagar. Om du förändrar något av innehållet i anvisningen eller använder den för annat ändamål gör du intrång på Uponors upphovsrätt, varumärke och andra immateriella rättigheter.

Utgångspunkten för anvisningen är att alla säkerhetsåtgärder har vidtagits till fullo, och dessutom att Uponor Smatrix Wave/Wave PLUS med alla dess komponenter, såsom det beskrivs i anvisningen:

- väljs ut, projekteras, installeras och driftsätts av behöriga och sakkunniga projektörer och installatörer med iakttagande av gällande (vid installationstidpunkten) installationsanvisningar från Uponor och även av alla tillämpliga bygg- och installationsnormer och andra krav och riktlinjer,
- inte (tillfälligt eller varaktigt) utsätts för temperaturer, tryck och/eller elektriska spänningar som överskrider de gränsvärden som anges på produkterna eller i anvisningar som tillhandahålls av Uponor,
- blir kvar på den plats där det ursprungligen installerades och inte repareras, byts ut eller förändras utan föregående skriftligt medgivande från Uponor,
- ansluts till dricksvattensystem eller kompatibla rörlednings-, värme- och/eller kylsystem som har godkänts eller specificerats av Uponor,
- inte ansluts till eller används tillsammans med produkter, delar eller komponenter som inte har godkänts eller specificerats av Uponor och
- inte uppvisar tecken på åverkan, skadegörelse, otillräckligt underhåll, felaktig förvaring, vårdslöshet eller olycksfall före installation och driftsättning.

Uponor har ansträngt sig för att säkerställa att anvisningen är korrekt, men Uponor kan inte garantera att all den information som lämnas här är korrekt. Uponor förbehåller sig rätten att ändra de specifikationer och funktioner som beskrivs i anvisningen och att avbryta tillverkningen av Uponor Smatrix Wave/Wave PLUS utan föregående meddelande eller förpliktelse. Anvisningen tillhandahålls i befintligt skick utan någon form av uttryckliga eller underförstådda garantier. Informationen ska verifieras självständigt innan den används.

I den utsträckning som lagen medger friskriver sig Uponor från alla uttryckliga eller underförstådda garantiåtaganden, inbegripet men ej begränsat till underförstådda utfästelser om säljbarhet, lämplighet för visst ändamål och frånvaro av överträdelser.

Denna friskrivning avser men är inte begränsad till anvisningens vederhäftighet, tillförlitlighet och felfrihet.

Uponor påtar sig under inga förhållanden något skadeståndsansvar för indirekta, speciella eller tillfälliga skador eller för förluster eller följdskador som orsakats av att innehållet eller informationen i anvisningen utnyttjats eller inte har kunnat utnyttjas, ej heller för anspråk som avser fel, förbiseenden eller andra felaktigheter i anvisningen, även om Uponor har uppmärksammat på möjligheten till sådana skador.

Denna friskrivning och andra bestämmelser i anvisningen begränsar inte konsumentens lagstadgade rättigheter.

2 Förord

Installations- och bruksanvisningen beskriver hur systemets komponenter ska installeras och användas.

2.1 Säkerhetsföreskrifter

Varningar som används i anvisningen

Följande ikoner används i anvisningen som en indikation på speciella försiktighetsåtgärder vid installation och användning av Uponor-utrustning:



VARNING!

Risk för skador. Om varningen inte åtlids kan personer eller komponenter skadas.



FÖRSIKTIGT!

Om försiktighet inte visas kan funktionsfel uppstå.

Säkerhetsåtgärder

Genomför följande åtgärder vid installation och användning av all slags Uponor-utrustning:

- Läs och följ anvisningarna i installations- och bruksanvisningen.
- Installationen måste utföras av behörig person i enlighet med gällande bestämmelser.
- Det är inte tillåtet att göra förändringar eller modifieringar som inte beskrivs i anvisningen.
- All strömtillförsel måste vara frånslagen innan ledningsarbeten påbörjas.
- Använd inte vatten för att rengöra Uponor-komponenter.
- Utsätt inte Uponor-komponenterna för brännbara ångor eller gaser.

Vi påtar oss inget ansvar för skador eller driftstopp som orsakas av att dessa föreskrifter inte följs!

Nätspänning



VARNING!

Uponor-systemet drivs med elström 50 Hz, 230 V AC. Slå omedelbart ifrån spänningen vid nödsituationer.

Tekniska förutsättningar



FÖRSIKTIGT!

Undvik störningar genom att separera installations- och datakablar från kraftkablar med högre spänning än 50 V.

2.2 Begränsningar för radiosändning

Uponor-systemet använder radiovågor. Den frekvens som används är reserverad för liknande tillämpningar och risken för störningar från andra radiokällor är mycket låg.

I vissa sällsynta fall kan det dock vara omöjligt att upprätta en perfekt radioförbindelse. Räckvidden är tillräcklig för de flesta tillämpningar, men alla byggnader innehåller olika hinder som påverkar radiokommunikationen och det maximala sändningsavståndet. Om kommunikationsproblem uppstår, rekommenderar Uponor att antennen placeras på en mer optimal plats, och att inte installera Uponors radiokällor för nära varandra, för att i enstaka fall lösa problemet.

2.3 Avfallshantering (Elavfall)



OBS!

Tillämpligt i Europeiska Unionen och andra europeiska länder med åtskilda återvinningssystem.



Det här symbolen på produkten eller i dokumentationen betyder att den inte får kastas tillsammans med hushållsavfall vid slutet av sin livstid. För att förhindra eventuella skador på miljö eller människors hälsa från okontrollerad avfallshantering, skall denna produkt separeras från andra typer av avfall och återvinnas för att främja hållbar återvinning av materiella resurser.

Hushållsanvändare bör kontakta den återförsäljare som sålt produkten eller sin kommun för vidare information om var och hur de kan lämna in produkten för miljövänlig återvinning.

Företagsanvändare bör kontakta sin leverantör och kontrollera villkoren i köpekontraktet. Denna produkt får inte blandas med annat kommersiellt avfall.

3 Uponor Smatrix Wave/Wave PLUS

Uponor Smatrix Wave/Wave PLUS är ett styrsystem för golvvärme- och golvkylsystem. Komfort, användarvänlighet och temperaturkontroll av varje enskilt rum åstadkoms genom kombinationer av de olika komponenterna.

3.1 Systemöversikt

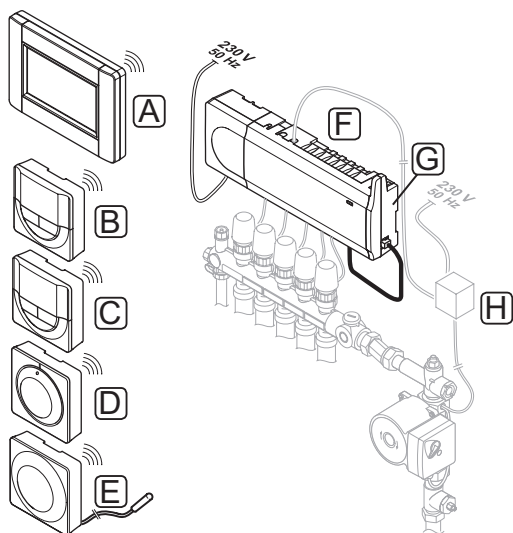
Uponor Smatrix Wave/Wave PLUS består av en reglercentral, en manöverpanel (endast Wave PLUS), termostater, styrdon och en timer som tillval (endast Wave). Reglercentralen styr driften av styrdonen när termostaterna känner av att det finns ett behov av värme eller kyla.

Manöverpanelen underlättar systemoptimering och inställningar för upp till fyra reglercentraler. Systemet fungerar utan manöverpanel, men då med reducerad funktionalitet.

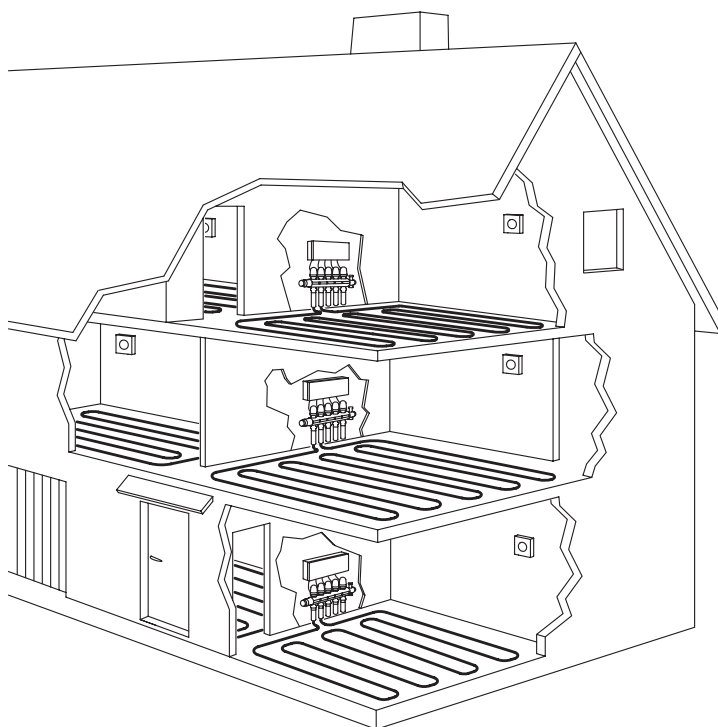
Uponor Smatrix Wave/Wave PLUS styrs av olika typer av termostater. Termostaterna är konstruerade för högsta möjliga komfort och kommunicerar med reglercentralen via radiolänk. Det går att kombinera de olika typerna av Uponor Smatrix Wave termostater i samma installation.

3.2 Exempel på ett system

På bilden nedan visas Uponor Smatrix Wave PLUS med flera olika installationsalternativ och termostater.



Pos	Beskrivning
A	Uponor Smatrix Wave PLUS Manöverpanel I-167 (manöverpanel I-167)
B	Uponor Smatrix Wave Termostat Prog.+RF T-168 (digital termostat T-168)



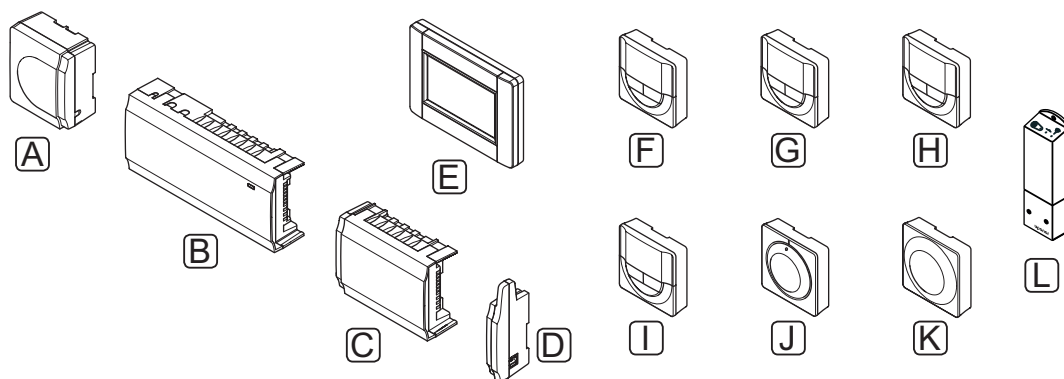
C	Uponor Smatrix Wave Termostat m. display T-166 (digital termostat T-166)
D	Uponor Smatrix Wave Termostat T-165 (standardtermostat T-165)
E	Uponor Smatrix Wave Termostat Offentlig T-163 (termostat för offentlig miljö T-163) med golvsensor
F	Uponor Smatrix Wave PLUS Reglercentral X-165 (reglercentral X-165) Uponor Smatrix Wave Reglercentral X-163 (reglercentral X-163)
G	Uponor Smatrix Wave Antenn A-165 (antenn A-165)
H	Extern kopplingsdosa för pumpar (annan leverantör, bilden visar bara ett schematiskt exempel)

! OBS!

Golvsensorn kan anslutas till termostat T-163, T-166, T-167 och T168. Begränsning av golvtemperaturen med termostat T-163 kan endast göras i ett Wave PLUS system och med användning av en manöverpanel.

Maxbegränsningen kan till exempel användas för att förhindra att en ömtålig golvbeläggning utsätts för alltför hög temperatur när värmebehovet är stort. Minbegränsningen gör att ett klinkergolv hålls varmt även om rummet inte behöver tillföras värme.

3.3 Uponor Smatrix Wave/Wave PLUS komponenter



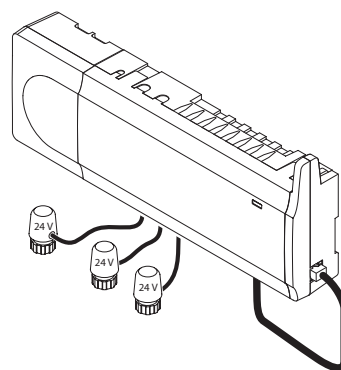
Pos	Uponors beteckning	Beskrivning
A	Uponor Smatrix Transformator A-1XX (transformator A-1XX)	Transformatormodul
B	Uponor Smatrix Wave PLUS Reglercentral X-165 Uponor Smatrix Wave Reglercentral X-163	Reglercentral
C	Uponor Smatrix Wave Kopplingsmodul M-160 (kopplingsmodul M-160)	Kopplingsmodul
D	Uponor Smatrix Wave Antenn A-165 (antenn A-165)	Antenn
E	Uponor Smatrix Wave PLUS Manöverpanel I-167	Manöverpanel
F	Uponor Smatrix Wave Termostat Prog.+RF T-168	Programmerbar digital termostat med sensor för relativ luftfuktighet
G	Uponor Smatrix Wave PLUS Termostat D+RF T-167 (digital termostat T-167)	Digital termostat med sensor för relativ luftfuktighet
H	Uponor Smatrix Wave Termostat m. display T-166	Digital termostat
I	Uponor Smatrix Wave Timer I-163 (timer I-163)	Timer
J	Uponor Smatrix Wave Termostat T-165/T-165 POD	Standardtermostat med eller utan tryckta siffror på ratt
K	Uponor Smatrix Wave Termostat Offentlig T-163	Termostat för offentliga miljöer
L	Uponor Smatrix Wave Relämodul M-161 (relämodul M-161)	Relämodul

REGLERCENTRAL

Reglercentralen styr styrdonen, vilka i sin tur påverkar flödet av framledningsvatten, och ändrar inomhustemperaturen med hjälp av den information som skickas från registrerade termostater samt med systemets inställda parametrar.

Upp till sex kanaler och åtta styrdon kan styras från reglercentralen som vanligtvis är placerad i närheten av hydraulsystemets fördelare.

Bilden nedan visar reglercentralen med transformatormodul, antenn och styrdon.



FÖRSIKTIGT!

Endast 24 V Uponor styrdon är kompatibla med reglercentralen.

Uponor Smatrix Wave PLUS Reglercentral X-165

Viktiga egenskaper:

- Integrerade Dynamic Energy Management funktioner såsom autobalansering, komfortinställning, rumsbypass samt övervakning av framledningstemperatur (kräver en manöverpanel).
- Elektronisk styrning av styrdon.
- Anslutning av max åtta styrdon (24 V).
- Två-vägs kommunikation med upp till sex rumstermostater.
- Värme/kyla-funktion (avancerad), och/eller omkoppling Komfort/ECO med slutande kontakt, termostat för offentliga miljöer eller manöverpanel.
- Separata reläer för styrning av pump och panna.
- Integrerad värmepumpsmodul (endast tillgänglig i utvalda länder, kontakta ditt lokala Uponor-kontor för mer information).

- Användning av tjänsten U@home via en pekskärm.
Se separat dokumentation.
- Ventil- och pumpmotion.
- Loggning, back-up och uppdateringar via microSD kort.
- Styrning av relativ luftfuktighet (kräver en manöverpanel).
- Styrning av kombinerad golvvärme/kyla och takkyla (kräver en manöverpanel).
- Lägre inomhustemperatur med natttemperatursänkning (för alla rum med en manöverpanel, för ett enstaka rum med digital termostat T-168).

Tillval:

- Reglercentralen kan utökas med en kopplingsmodul som lägger till sex extra kanaler och sex styrkonsutgångar.
- Anslut upp till fyra reglercentraler till ett system (kräver en manöverpanel).
- Modulär placering (löstagbar transformator och antenn).
- Montering i skåp eller på vägg (DIN-skena eller medföljande skruvar).
- Valfri placering och orientering vid installation av reglercentral (antennen måste dock installeras vertikalt).

Uponor Smatrix Wave Reglercentral X-163

Viktiga egenskaper:

- Integrerade Dynamic Energy Management funktioner såsom autobalansering.
- Elektronisk styrning av styrdon.
- Anslutning av max åtta styrdon (24 V).
- Två-vägs kommunikation med upp till sex rumstermostater (kanaler).
- Värme/kyla funktion (grundläggande) omkopplad med slutande kontakt eller termostat för offentliga miljöer.
- Separata reläer för styrning av pump och panna.
- Ventil- och pumpmotion.
- Grundläggande styrning av relativ luftfuktighet
- Lägre inomhustemperatur med natttemperatursänkning (för alla rum med en timer, termostat för offentliga miljöer T-163 eller standardtermostat T165, och för ett enstaka rum med digital termostat T-168).

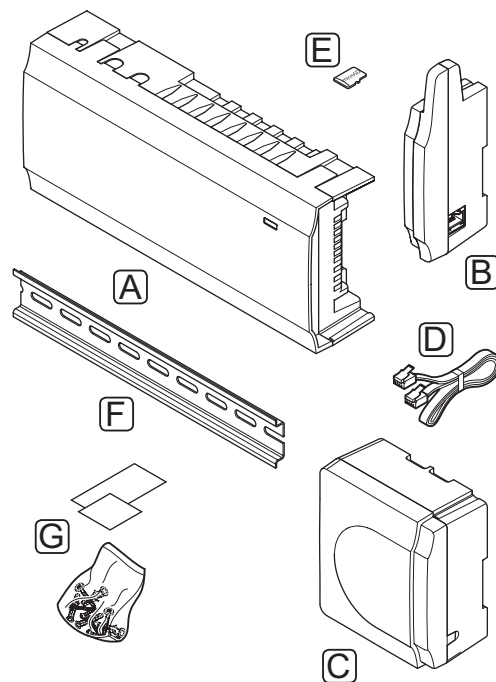
Tillval:

- Reglercentralen kan utökas med en kopplingsmodul som lägger till sex extra kanaler och sex styrkonsutgångar.

- Modulär placering (löstagbar transformator och antenn).
- Montering i skåp eller på vägg (DIN-skena eller medföljande skruvar).
- Valfri placering och orientering vid installation av reglercentral (antennen måste dock installeras vertikalt).

Reglercentralens komponenter

På bilden nedan visas reglercentralen och dess komponenter.



Pos	Beskrivning
A	Uponor Smatrix Wave PLUS Reglercentral X-165 Uponor Smatrix Wave Reglercentral X-163
B	Antenn
C	Transformator
D	Antennslutningskabel
E	MicroSD kort
F	DIN-skena
G	Monteringsmaterial

MANÖVERPANEL (ENDAST WAVE PLUS)

Uponor Smatrix Wave PLUS Manöverpanel I-167 är en manöverpanel som kan anslutas med radiolänk till reglercentral X-165.

Manöverpanelen fungerar som en länk mellan användare och reglercentral(er) i systemet. Det visar information och tillåter enkel programmering av alla relevanta systeminställningar. Det kan också tas loss från väggen för bekväm användning från andra ställen (t.ex. soffan).

Uponor Smatrix Wave PLUS systemet kan användas utan manöverpanelen, men då med reducerad funktionalitet (till exempel kan många av funktionerna nedan inte användas).



OBS!

Uponor Smatrix Wave PLUS system utan manöverpanel kan endast användas med reducerad funktionalitet.

Uponor Smatrix Wave PLUS Manöverpanel I-167

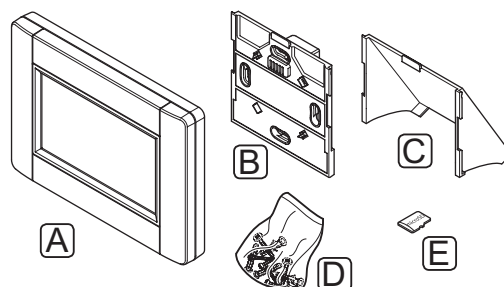
Viktiga egenskaper:

- Manöverpanel.
- Visa information och ändra inställningar för upp till fyra reglercentraler i systemet.
- Justera temperaturs börvärde för de termostater som är registrerade i systemet.
- Installationsguide vid första installationen eller efter en återställning till fabriksinställningarna..
- Användarvänligt menysystem på flera olika språk.
- Upplyst display.
- Temperatursänkingsprogram för varje ansluten termostat.
- Max/min-begränsning av temperaturen.
- Schemaläggning av tillfällig temperatursänkning under semester.
- Automatiskt byte mellan sommar- och vintertid.
- Diagnostisk funktion som upptäcker om en rumsternostat är installerad i rätt rum (rumskontroll).
- Möjlighet att automatiskt öppna upp till två rum per reglercentral när andra rum är stängda för att upprätthålla ett minimiflöde (rumsbypass).
- Systemdiagnostik (larm etc.).
- Visualisera trender genom att t.ex. jämföra börvärde med rumstemperatur.
- Avancerade kylinställningar.
- Byt språk och/eller uppdatera mjukvaran med microSD kort.

- Användning av tjänsten U@home (kräver en fjärrstyrningsmodul).
- Styrning av tillbehör (utgångar etc.).

Manöverpanelens komponenter

På bilden nedan visas manöverpanelen och dess komponenter.



Pos	Beskrivning
A	Uponor Smatrix Wave PLUS Manöverpanel I-167
B	Väggkonsol med strömförsörjning
C	Bordsstativ
D	Monteringsmaterial
E	MicroSD kort

TERMOSTATER

Termostaterna kommunicerar med reglercentralen via radiosignaler och används antingen var för sig eller i kombination med varandra. Alla använder samma typ av batteri.

Följande Uponor Smatrix termostater kan användas i systemet:

Termostat	Wave PLUS	Wave
Standard T-165	X	X
Digital T-166	X*	X*
D+RF T-167	X*	X*
Prog.+RF T-168	X*	X*
För offentliga miljöer T-163	X	X

* Med reducerad funktionalitet



OBS!

Termostaten påverkas av de omgivande ytornas och omgivningsluftens temperatur.

Uponor Smatrix Wave Termostat T-165

Termostatens temperaturinställning justeras med ratten. Max/min-temperatur kan endast ställas in med en manöverpanel (endast Wave PLUS). Positionen 21 °C är markerad på ratten.

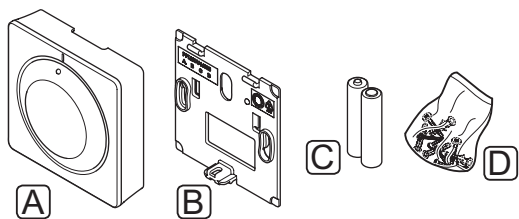
Standardtermostaten finns också med en ratt med tryckta siffror (T165 POD).

Viktiga egenskaper:

- Justera temperaturs bryvärde med en stor ratt.
- Indikering med lysdiodsring när ratten vrids (ändring av temperaturs bryvärde).
- Bryvärde mellan 5 – 35 °C (max/min-värde kan begränsas av andra systeminställningar).
- Lysdiod i nedre högra hörnet indikerar, under ca. 60 sekunder, om ett behov av värme eller kyla finns.
- Aktivering eller avaktivering av Komfort/ECO-schema för rummet med en DIP-switch på baksidan.
- Kan placeras upp till 30 meter från reglercentralen.

Termostatens komponenter:

På bilden nedan visas termostaten och dess komponenter.



Pos	Beskrivning
A	Uponor Smatrix Wave Termostat T-165
B	Väggkonsol
C	Batterier (AAA 1,5 V)
D	Monteringsmaterial

Uponor Smatrix Wave Termostat m. display T-166

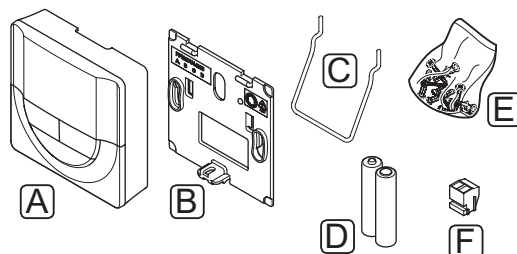
Termostaten visar omgivnings- eller inställningstemperaturen på displayen. Temperaturinställningarna kan justeras med knapparna +/- på fronten.

Viktiga egenskaper:

- Upplyst display, slöcknar efter 10 sekunders inaktivitet.
- Visar Celsius eller Fahrenheit.
- Indikering på displayen av behov av värme/kyla och batteristatus.
- Visar mjukvaruversion under uppstart.
- Bryvärde mellan 5 – 35 °C (max/min-värde kan begränsas av andra systeminställningar).
- Reglering av rumstemperatur med hjälp av externa temperatursensorer (tillval).
- Visar som tillval värden från temperatursensorer om sensorer är anslutna och relevant reglering av rumstemperatur är aktiverad.
- Koppla om mellan Komfort- och ECO-läge med timer som tillval.
- Justera värdet på ECO temperatursänkning.
- Kan placeras upp till 30 meter från reglercentralen.

Termostatens komponenter:

På bilden nedan visas termostaten och dess komponenter.



Pos	Beskrivning
A	Uponor Smatrix Wave Termostat m. display T-166
B	Väggkonsol
C	Ställ
D	Batterier (AAA 1,5 V)
E	Monteringsmaterial
F	Anslutningar

Uponor Smatrix Wave PLUS Termostat D+RF T-167

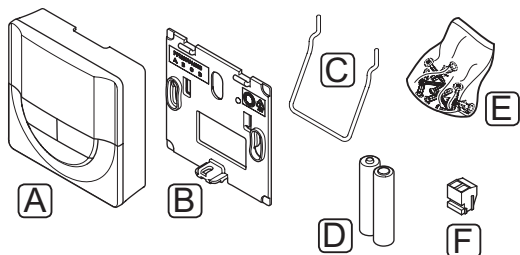
Termostaten visar den inställda omgivningsstemperaturen eller den relativa luftfuktigheten på displayen. Temperaturinställningarna kan justeras med knapparna +/- på fronten.

Viktiga egenskaper:

- Upplyst display, slocknar efter 10 sekunders inaktivitet.
- Visar Celsius eller Fahrenheit.
- Indikering på displayen av behov av värme/kyla och batteristatus.
- Visar mjukvaruversion under uppstart.
- Börvärde mellan 5 – 35 °C (max/min-värde kan begränsas av andra systeminställningar).
- Reglering av rumstemperatur med hjälp av externa temperatursensorer (tillval).
- Visar som tillval värden från temperatursensorer om sensorer är anslutna och relevant reglering av rumstemperatur är aktiverad.
- Koppla om mellan Komfort- och ECO-läge med timer som tillval.
- Justera värdet på ECO temperatursänkning.
- Gränsvärde för den relativa luftfuktigheten visas på displayen.
- Kan placeras upp till 30 meter från reglercentralen.

Termostatsens komponenter:

På bilden nedan visas termostaten och dess komponenter.



Pos	Beskrivning
A	Uponor Smatrix Wave PLUS Termostat D+RF T-167
B	Väggkonsol
C	Ställ
D	Batterier (AAA 1,5 V)
E	Monteringsmaterial
F	Anslutningar

Uponor Smatrix Wave Termostat Prog.+RF T-168

Termostaten visar den inställda omgivningsstemperaturen eller den relativa luftfuktigheten samt tid på displayen. Inställningarna kan justeras med knapparna +/- på fronten. Andra programmerbara inställningar är t.ex. schemaläggning och individuella temperatursänkningar (rum för rum) på natten.

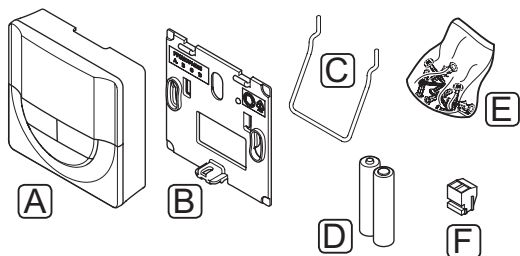
Uponor rekommenderar att endast använda denna termostat i system utan timer (endast Wave) eller utan manöverpanel (endast Wave PLUS). I system med en timer kan problem med schemaläggning och prioritet uppstå, och i system med en manöverpanel är schemaläggningfunktionen i termostaten avstängd.

Viktiga egenskaper:

- Upplyst display, slocknar efter 10 sekunders inaktivitet.
- Visar Celsius eller Fahrenheit.
- Indikering på displayen av behov av värme/kyla och batteristatus.
- Visar mjukvaruversion under uppstart.
- Installationsguide för inställning av tid och datum vid första installationen eller efter en återställning till fabriksinställningarna..
- Möjlighet att ställa in klockan.
- Börvärde mellan 5 – 35 °C (max/min-värde kan begränsas av andra systeminställningar).
- Reglering av rumstemperatur med hjälp av externa temperatursensorer (tillval).
- Visar som tillval värden från temperatursensorer om sensorer är anslutna och relevant reglering av rumstemperatur är aktiverad.
- Programmerbar att växla mellan Komfort- och ECO-läge med inställningsbart värde för ECO temperatursänkning i rummet.
- Kan inte åsidosättas av andra termostater eller timers (endast Wave) när den är programmerad.
- Gränsvärde för den relativa luftfuktigheten visas på displayen.
- Schemaläggning, förprogrammerade och inställbara scheman.
- Lägre inomhustemperatur rum för rum med temperatursänkning på natten.
- Kan placeras upp till 30 meter från reglercentralen.

Termostatens komponenter:

På bilden nedan visas termostaten och dess komponenter.



Pos	Beskrivning
A	Uponor Smatrix Wave Termostat Prog.+RF T-168
B	Väggkonsol
C	Ställ
D	Batterier (AAA 1,5 V)
E	Monteringsmaterial
F	Anslutningar

Uponor Smatrix Wave Termostat Offentlig T-163

Termostaten är utformad för offentliga miljöer vilket betyder att ratten är dold. Den måste lossas från väggen för att ställa in temperaturen. När den lossas utlöses ett larm.

Termostaten kan registreras som en systemenhet, man får då tillgång till extra funktioner. När den fungerar som en systemenhet är den interna rumssensorn avaktiverad.

Viktiga egenskaper:

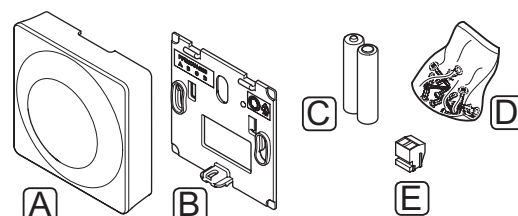
- Ställ in börvärdet för temperaturen med en potentiometer på termostatens baksida.
- Börvärde mellan 5 – 35 °C (max/min-värde kan begränsas av andra systeminställningar).
- Ett larm för manipulation visas på reglercentralen om den lossas från väggen. Om en manöverpanel är installerad kommer även det att visa larmet (endast Wave PLUS).
- Slutande kontaktingång för omkoppling mellan värme och kyla, om den är registrerad som en systemenhet.
- Slutande kontaktingång för påtvingat ECO-läge, om den är registrerad som en systemenhet.
- Extra sensor för utomhustemperatur (tillval) kan anslutas till termostaten. Gränsvärden för golvtemperatur (max och min) är endast tillgängliga i ett Wave PLUS system.
- Sensor för utomhustemperatur (tillval) kan registreras som antingen en standardtermostat eller som en systemenhet.
- Dipswitch för val av funktion eller sensorläge.

- Aktivering eller avaktivering av Komfort/ECO-schema för rummet med en DIP-switch på baksidan.

- Kan placeras upp till 30 meter från reglercentralen.

Termostatens komponenter:

På bilden nedan visas termostaten och dess komponenter.



Pos	Beskrivning
A	Uponor Smatrix Wave Termostat Offentlig T-163
B	Väggkonsol
C	Batterier (AAA 1,5 V)
D	Monteringsmaterial
E	Anslutningar

TIMER

Uponor Smatrix Wave Timer I-163 (endast Wave)

Timern tillåter styrning av systemet med schemaläggning, inställningar för Komfort/ECO samt semesterläge etc. Inställningarna justeras med knapparna +/- på framsidan.

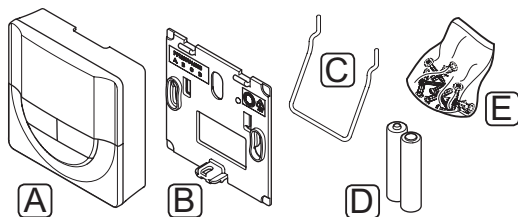
Timern visar endast tid, datum och det valda schemaprogrammet.

Viktiga egenskaper:

- Upplyst display, slocknar efter 10 sekunders inaktivitet.
- Timersymbol på framsidan för att skilja den från termostater.
- Visar Celsius eller Fahrenheit i inställningarna.
- Visning av Komfort/ECO-läge och batteristatus på displayen.
- Visar mjukvaruversion under uppstart.
- Installationsguide för inställning av tid och datum vid första installationen eller efter en återställning till fabriksinställningarna..
- Möjlighet att ställa in klockan.
- ECO-läge för temperatursänkning för analoga termostater. Digitala termostater använder sina egna temperatursänkingsvärden. Termostat T-168 måste ställas i programläge Av.
- Schemaläggning, förprogrammerade och inställbara scheman.
- Aktivera semesterläge.
- Aktivera autobalansering av systemet.
- Kan placeras upp till 30 meter från reglercentralen.

Timerns komponenter:

På bilden nedan visas timern och dess komponenter.



Pos	Beskrivning
A	Uponor Smatrix Wave Timer I-163
B	Väggkonsol
C	Ställ
D	Batterier (AAA 1,5 V)
E	Monteringsmaterial

KOPPLINGSMODUL

Uponor Smatrix Wave Kopplingsmodul M-160

Kopplingsmodulen adderar sex kanaler och styrdonsutgångar till en befintlig Uponor Smatrix Wave/Wave PLUS Reglercentral.

Viktiga egenskaper:

- Enkel installation till en befintlig reglercentral, ingen extra kabeldragning nödvändig.
- Registrera upp till sex extra termostater i systemet.
- Anslut upp till sex extra styrdon (24 V).
- Elektronisk styrning av styrdon.
- Ventilmotion.

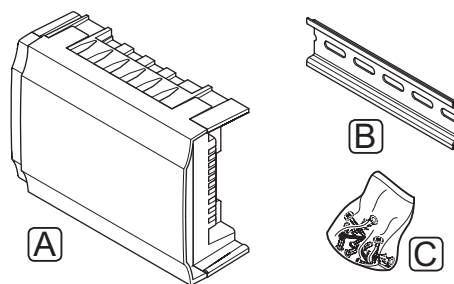


OBS!

Endast en kopplingsmodul stöds per reglercentral.

Kopplingsmodulens komponenter:

På bilden nedan visas kopplingsmodulen och dess komponenter.



Pos	Beskrivning
A	Uponor Smatrix Wave Kopplingsmodul M-160
B	DIN-skena
C	Monteringsmaterial

RELÄMODUL

Uponor Smatrix Wave Relämodul M-161

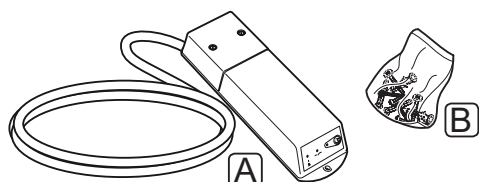
Relämodulen adderar två extra reläutgångar till systemet.

Viktiga egenskaper:

- Potentialfria kontakter (230 V, 5 A).
- Kräver en Uponor Smatrix Wave/Wave PLUS Reglercentral.
- Pumpstyrning och värme/kyla-utgång.
- Pump- och avfuktningfunktion (endast Wave PLUS med manöverpanel).
- Pann- och kylaggregatsfunktion (endast Wave PLUS med manöverpanel).
- Kan placeras upp till 30 meter från reglercentralen.

Relämodulens komponenter:

På bilden nedan visas relämodulen och dess komponenter.



Pos	Beskrivning
A	Uponor Smatrix Wave Relämodul M-161
B	Monteringsmaterial

UPONOR STYRDON

Uponors styrdon monteras ovanpå grenrörsventilerna och styrs med antingen på/av-signaler eller pulsbreddsmodulering (PWM).

Styrning på/av

När ett system med styrning på/av installeras, krävs en manuell balansering av systemet.

Så snart termostaten registrerar en lägre (värmeläge) eller högre (kyläge) temperatur än den inställda börtemperaturen, skickas en signal med begäran om ändring av rumstemperaturen till reglercentralen. Reglercentralen öppnar då styrdonen enligt det aktuella driftläget och andra inställningar. När den inställda temperaturen har uppnåtts skickas en signal till styrdonen och dessa stängs. Indikatorfönstret på styrdonet visar hur öppet det är med hjälp av ett vitt streck. Om fönstret är helt fyllt med vitt är styrdonet helt öppet, om inget vitt streck syns är styrdonet helt stängt.

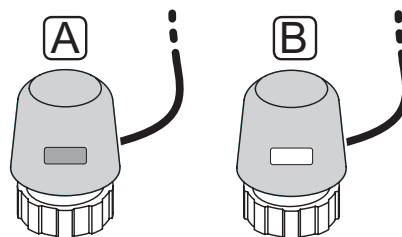
Tiden det tar att öppna och stänga styrdonet är 1 minut.

Styrning med pulsbreddsmodulering (PWM)

Styrning med pulsbreddsmodulering (PWM) används när autobalanseringsfunktionen är aktiverad.

När man installerar ett system med pulsbreddsmodulering, balanseras systemet automatiskt.

Se avsnitt 3.5 Funktioner > Autobalansering för mer information.

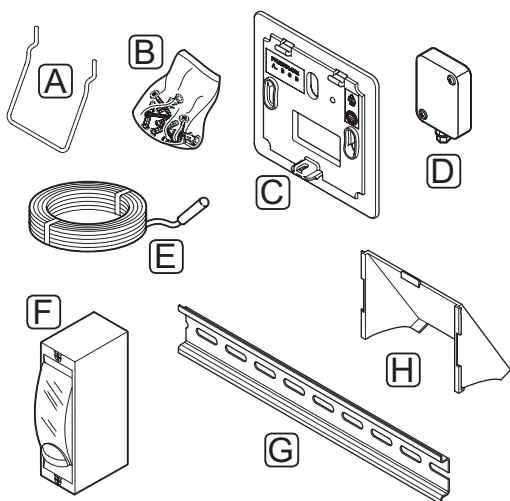


A Styrdonet har stängt ventilen – mörk indikator

B Styrdonet har öppnat ventilen – vit indikator

3.4 Tillbehör

Uponor erbjuder ett stort urval av tillbehör som kan användas tillsammans med standardutrustningen.



OBS!

En del av dessa tillbehör kan vara inkluderade i systemet.

Pos	Komponent	Beskrivning
A	Monteringsstival för termostater	Bordsstativ
B	T-163, T-165, T-166, T-167, T-168 och timer I-163	Skrudar
C	Uponor Smatrix Täckram T-X A-1XX (täckram T-X A-1)	Täckram för att täcka en större väggyta än den bakre plåten i originalutförande. Används vid installation av termostater T-163, T-165, T-166, T-167, T-168 och timer I-163
D	Uponor Smatrix Utomhussensor S-1XX (utomhussensor S-1XX)	Utomhussensor för användning med termostater T-163, T-167 och T-168
E	Uponor Smatrix Golv/extern givare S-1XX (golv/extern givare S-1XX)	Golv/extern givare för användning med termostater T-163, T-166, T-167 och T-168
F	Uponor värme-/kylrelä	Relä för anslutning av extern spänningssignal från en värme/kylkälla, som t.ex. en värmepump, till en ingång på reglercentralen
G	DIN-skena	DIN-skena för användning med Uponor Smatrix Wave/Wave PLUS Reglercentral
H	Bordsstativ för manöverpanel I-167	Bordsstativ för användning av manöverpanel I-167

3.5 Funktioner

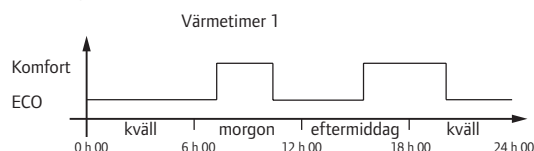
Uponor Smatrix Wave/Wave PLUS används för att styra ett golvvärme- och/eller kylsystem i ett hus.

Termostaterna som är registrerade till reglercentralen används för att styra styrdonen som är monterade ovanpå golvvärmefördelarens ventiler.

Så snart termostaten registrerar en lägre (värmeläge) eller högre (kyläge) temperatur än den inställda börstemperaturen, skickas en signal med begäran om ändring av rumstemperaturen till reglercentralen. Reglercentralen styr styrdonen enligt det aktuella regleringsläget och andra inställningar. Det kontrollerar flödet till golvslingorna och justerar rumstemperaturen. När den inställda temperaturen har uppnåtts skickas informationen till reglercentralen och behovet är tillgodosett.

KOMFORT- OCH ECO-LÄGE

Om en timer är ansluten till reglercentralen, är det möjligt att reglera börvärdetemperaturen mellan tre olika temperaturer. Tillgängliga lägen är **Komfort**, **ECO** (ekonomi), och **Semester**. Se exempel på Komfort och ECO-läge nedan.



Diagrammet visar att systemet levererar värme i komfortläge på morgonen och på eftermiddagen, men att det kopplar över till ECO-läge under natten och mitt på dagen när huset vanligtvis är tomt.

AUTOBALANSERING

Uponor Smatrix Wave/Wave PLUS Reglercentral kan styra styrdonsutgångarna med antingen till/frånsignaler eller med autobalansering som använder pulsbreddsmodulerings signaler.

Autobalansering är en funktion där systemet beräknar det faktiska energibehovet i enstaka rum och anpassar uteffekten till varje slinga efter dess längd. Det betyder att en kort slinga kan få 20 % av tiden medan en lång slinga kan få ca. 60 %.

Den automatiska balanseringen fortsätter genom årtiderna och genom hushållets förändringar i livsstil och användningsmönster, vilket avlägsnar behovet av manuell balansering.

Det här ger en jämnare golvtemperatur och en snabbare reaktionstid i systemet, samt en lägre energiförbrukning än ett vanligt på/av-system.

LÅG TEMPERATURHYSTERES

Uponor använder en låg temperaturhysteres för bästa prestanda. Det används för en styrning med hög noggrannhet för att avgöra start och stopp av värme och kyla, baserat på information från sensorer och inställda börvärden.

VÄRME-/KYLAFÖRSKJUTNING

Uponor använder en värme-/kylaförskjutning av temperaturen för att justera börvärdet vid omkoppling mellan värme och kyla. Det här förbättrar systemets prestanda och reducerar behovet av manuell justering av börvärdet vid omkoppling mellan värme och kyla.

Utgångsvärdet är 2 °C och används för att öka börvärdena vid omkoppling till kyla. Vid omkoppling tillbaka till värme, används värdet för minskning av börvärdet.

FUNKTION FÖR RELATIV FUKTIGHET

För att undvika kondensation när systemet kyler, rekommenderas mätning av den relativa luftfuktigheten (RF) i rummen. Den relativa luftfuktigheten mäts med en eller flera termostater (med RF-sensor).

Uponor Smatrix Wave

Kylning stängs av i hela systemet om den relativa luftfuktigheten uppnår "det värsta fallet" av 80 % i en av termostaterna (om fler än en).

Kylning startar igen om den relativa luftfuktigheten faller under 76 %.

Uponor Smatrix Wave PLUS

Kylning stängs av på individuell rumsbasis när gränsvärdet för den relativa luftfuktigheten uppnås (ställs in på manöverpanelen, utgångsvärde 75 %). Om en avfuktare är installerad, en per reglercentral med användning av en relämodul, kommer den att aktiveras när avfuktarens startgräns uppnås.

Kylning startar igen och avfuktaren avaktiveras när den relativa luftfuktigheten faller under en hysteres inställd på manöverpanelen ("Hysteres", utgångsvärde 5 %).

PUMPSTYRNING (ENDAST WAVE PLUS MED MANÖVERPANEL)

Varje reglercentral i ett system har ett pumprelä, till vilken en pump kan anslutas. Om en pump är ansluten, ställs den automatiskt in på gemensamt läge. Använd manöverpanelen för ändring av inställningarna om så behövs. Tillgängliga lägen är **Gemensamt**, **Individuellt** och **Värme/kyla omkoppling**.

Gemensamt läge:

Relästatus ställs in på systembasis. En pump per system ansluts (endast till masterreglercentralen. Om det finns behov i ett av reglercentralernas rum, startas huvudpumpen.

Individuellt läge:

Relästatus ställs in på reglercentralbasis. En pump per reglercentral ansluts. Om det finns behov i ett rum, startar endast den pump som är ansluten till den reglercentralen.

Värme/kyla omkoppling:

Använd reläet som en utgång för värme/kyla. En cirkulationspump kan inte anslutas till reglercentralen med anslutningen **PUMP**.

Om fler än en reglercentral finns tillgänglig i systemet, och cirkulationspumpens inställningar i manöverpanelen är inställd på **Gemensam**. Anslutningen **PUMP** på de andra reglercentralerna kan användas till utsignal för värme/kyla.

Relämodul (tillval):

När relämodul M-161 används för styrning av en pump, ställs läge för pumpstyrning in på manöverpanelen.

STYRNING AV STYRDON

Styrning av styrdon förhindrar att för många styrdon är öppna på samma gång, detta för att begränsa belastningstoppar. Strömtoppar kan minskas genom att fördröja öppningen av vissa styrdon, eftersom de använder mest ström under öppning.

Upp till åtta styrdon i upp till sex rum kan öppnas samtidigt. Ytterligare styrdon köas och öppnas i ordning.

BACKUPVÄRME

Om kontakten med en termostat tappas, kan den aktuella slingan inte regleras med hjälp av lufttemperaturen. Reglercentralen aktiverar då en backupfunktion för den aktuella slingan och styrdonen regleras med ett förinställt intervall.

Funktionen är aktiverad tills kontakten med termostaten återupprättats.

SYSTEMKLOCKA

För att underlätta korrekt loggning av data, schemaläggning och olika timerinställningar, tar reglercentralen emot rätt tid och datum från en av inmatningsenheterna (peksskärm, timer, programmerbar termostat etc.). Man kan ställa in klockan på att automatiskt ställa om mellan sommar- och vintertid (endast Wave PLUS med en manöverpanel).

MICROSD KORT (ENDAST WAVE PLUS)

Uponor Smatrix Wave PLUS använder ett microSD kort för kloning (inställningar), automatisk backup (inställningar och termostatsens registreringsdata), manuell återställning av backup, dataloggning (rumsdata, reglercentraldata, systemdata och händelser) samt uppgradering av mjukvara.

INTEGRATION AV VÄRMEPUMP (ENDAST WAVE PLUS)

Reglercentralen kan anslutas till utvalda värmepumpar och justera framledningstemperaturen till systemet.

Den här funktionen är endast tillgänglig i utvalda länder, kontakta ditt lokala Uponor-kontor för mer information.

Se värmepumpens dokumentation för mer information.

RUMSKONTROLL (ENDAST WAVE PLUS MED MANÖVERPANEL)

Rumskontroll är en diagnostisk funktion som upptäcker om en rumstermostat är installerad i rätt rum.

Se avsnitt 14.7 Inställningar > Rumskontroll för mer information.

RUMSBYPASS (ENDAST WAVE PLUS MED MANÖVERPANEL)

Upp till två rum för varje reglercentral kan väljas för att fungera som en bypass i systemet.

Se avsnitt 14.7 Inställningar > Rumsbypass för mer information.

4 Installation av Uponor Smatrix Wave/Wave PLUS

4.1 Installationsanvisningar

UPONOR SMATRIX WAVE/WAVE PLUS

Uponor rekommenderar att proceduren nedan följs för att få bästa möjliga installationsresultat.

Steg	Förfarande	Sida
1	Förberedelser för installation	18
2	Installation av en Uponor Smatrix Wave/Wave PLUS Reglercentral	22
3	Anslut en kopplingsmodul (tillval)	24
4	Installation av Uponor Smatrix Wave/Wave PLUS termostater och sensorer	36
5	Installation av en Uponor Smatrix Wave Timer som tillval (endast Wave)	44
6	Installation av ett Uponor Smatrix Wave PLUS Manöverpanel (endast Wave PLUS)	47
7	Registrera Uponor Smatrix Wave Relämodul M-161	35
8	Slutför installationen	51

UPONOR SMATRIX WAVE PLUS MANÖVERPANEL I-167

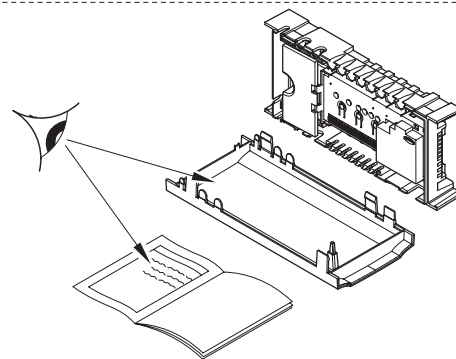
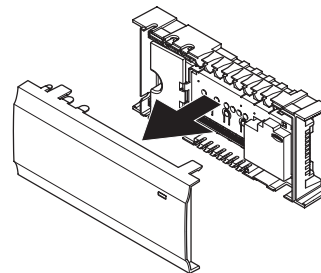
Följ proceduren nedan vid installation av Uponor Smatrix Wave PLUS Manöverpanel I-167.

Steg	Förfarande	Sida
1	Placering av manöverpanel	47
2	Första startguide	48

4.2 Förberedelser för installation

Före installation:

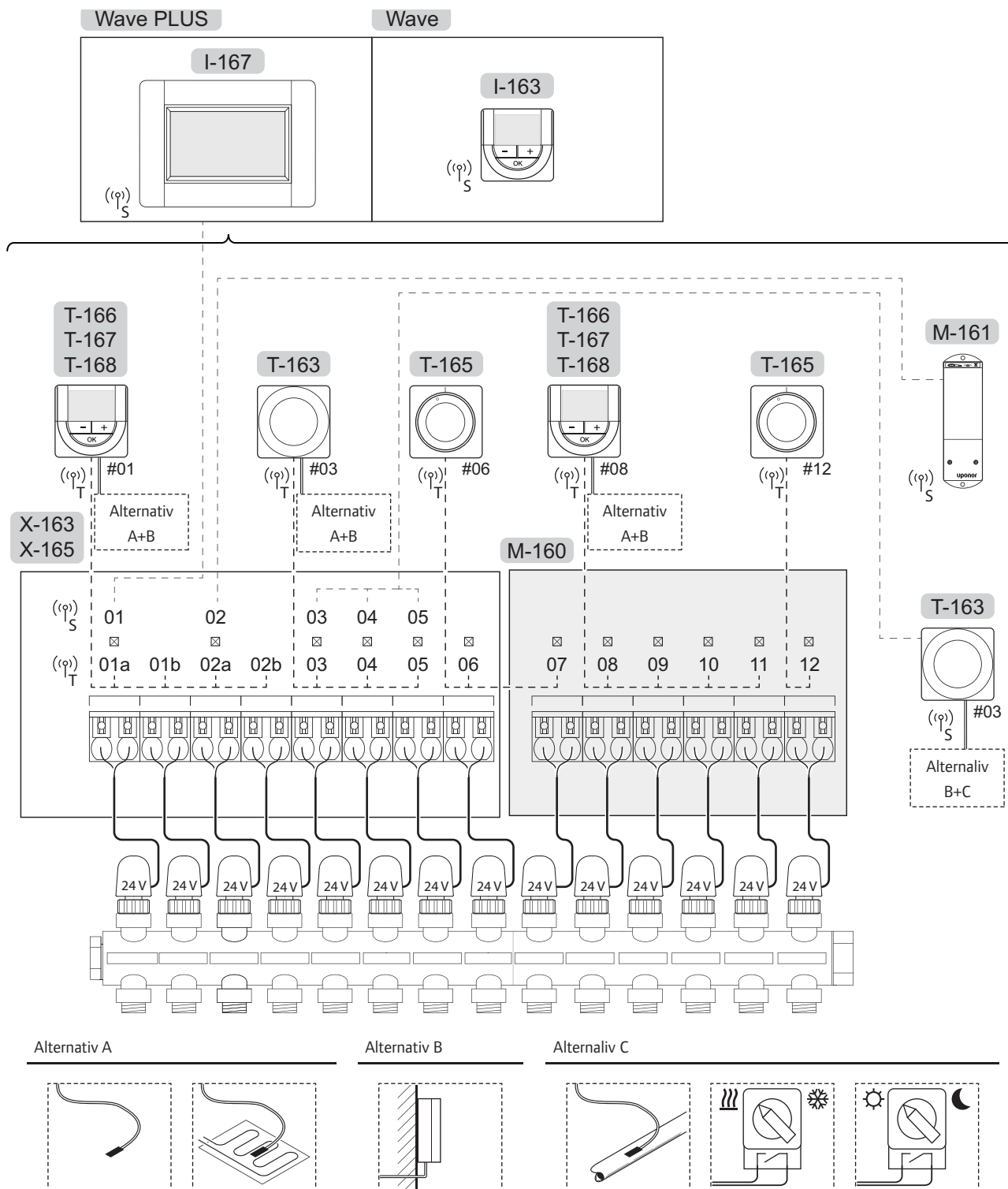
- Kontrollera att samtliga komponenter på packlistan också finns med i förpackningen. Se även avsnittet 3.3 Uponor Smatrix Wave/Wave PLUS komponenter för identifiering av komponenter.
- Kontrollera om en extern temperatursensor ska installeras med en kompatibel termostat.
- Studera kopplingsdiagrammet i slutet av anvisningen eller på insidan av locket till reglercentralen.



För att avgöra var man bäst placerar Uponor Smatrix Wave/Wave PLUS komponenterna, följ dessa riktlinjer:

- Se till att reglercentralen kan installeras nära fördelarparet. Observera att varje fördelarpar måste vara anslutet till en separat reglercentral.
- Se till att reglercentralen kan monteras nära ett eluttag med 230 V AC, eller om lokala regler så kräver, till en kopplingsdosa ansluten till elnätet.
- Se till att installerade Uponor Smatrix Wave/Wave PLUS komponenter är skyddade från rinnande eller droppande vatten.

4.3 Installationsexempel



Se även kopplingschemat i slutet av detta dokument.



FÖRSIKTIGT!

Endast 24 V Uponor styrdon är kompatibla med reglercentralen.

UPONOR SMATRIX WAVE/WAVE PLUS

SYSTEM

Exempel på anslutning av Uponor Smatrix Wave/Wave PLUS Reglercentral (sex kanaler) med Uponor Smatrix Wave Kopplingsmodul som tillval (sex extra kanaler) med användning av systemenheter (S) och termostater (T) som visas i figuren.

Installationen fungerar på vanligt sätt, där termostaterna reglerar respektive rum enligt börtemperaturerna.

Termostater och styrdon

- Termostat #01 styr styrdonen på kanal 01a, 01b, 02a och 02b med hjälp av ett tillval.
- Termostat #03 styr styrdonen på kanal 03 till 05 med hjälp av ett tillval.
- Termostat #06 styr styrdonen på kanal 06 och 07.
- Termostat #08 styr styrdonen på kanal 08 till 11 med hjälp av ett tillval.
- Termostat #12 styr styrdonet på kanal 12.

Systemenheter

- Manöverpanel I-167 (endast Wave PLUS) styr hela systemet och individuella inställningar för varje termostat kan göras. Scheman kan programmeras för en eller flera termostater och styra när de ska koppla om mellan Komfort- och ECO-läge.
- Timern (endast Wave) styr omkoppling mellan Komfort- och ECO-läge för alla tillgängliga termostater som aktiverats för schemaläggning (utom digital termostat T-168).
- Relämodul M-161 med två extra utgångsreläer. *Se avsnitt 3.3 Uponor Smatrix Wave/Wave PLUS komponenter > Relämodul för mer information.*
- Termostat för offentliga miljöer T-163 med olika funktioner (tillval B och C).

! OBS!

Om man registrerar en termostat för offentliga miljöer T-163 med olika funktioner som en systemenhet, fungerar termostaten endast som en fjärrhet. Den styr inte rumstemperaturen i det rum där den är placerad.

Alternativ A

- Extern temperatursensor.
- Golvtemperatursensor.

Alternativ B

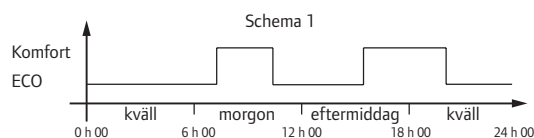
- Utomhustemperatursensor.

Alternativ C

- Extern temperatursensor för omkoppling värme/kyla. Det här alternativet kan inte kombineras med omkoppling värme/kyla i samma system.
- Omkoppling värme/kyla. Det här alternativet kan inte kombineras med en extern temperatursensor för omkoppling värme/kyla i samma system.
- Omkoppling värme/kyla.

Scheman

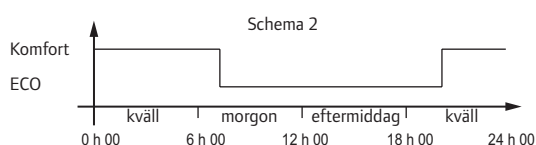
Programmerbara scheman kan, under uppvärmning och/eller kylning, koppla om mellan Komfort- och ECO-läge. Se exemplet nedan.



Övriga rum kan, beroende på systeminställningar, samtidigt koppla om mellan Komfort- och ECO-läge beroende på deras egna programmerade scheman.

Detta kräver ett eller flera av följande:

- Uponor Smatrix Wave PLUS Manöverpanel I-167 (endast Wave PLUS)
Manöverpanelen tillåter individuellt programmerade scheman för rummen i systemet. Andra enheter med egna programmerade scheman åsidosätts och deras menyer döljs.
- Uponor Smatrix Wave Timer I-163 (endast Wave)
Timern använder schemat för hela systemet. För att timern ska styra digital termostat T-168, krävs det att termostatprogrammet är satt i läge **Av**.
- Uponor Smatrix Wave Termostat Prog.+RF T-168
Termostaten styr sitt eget rum, med undantagen ovan gällande manöverpanel och timer.



Även om programmerade scheman finns i systemet kan en del rum fungera utan någon schemaläggning. Dessa rum kommer att fungera i konstant Komfort-läge och påverkas inte av programmeringen av andra rum.

Termostat för offentliga miljöer T-163:

- Ställ omkopplaren på baksidan till endast Komfort-läge.

Standardtermostat T-165:

- Ställ omkopplaren på baksidan till endast Komfort-läge.

Digitala termostater T-166 och T-167:

- Ställ **ECO temperatursänkning** i meny **03** till **0**.

Digital termostat T-168:

- Ställ **ECO temperatursänkning** i meny **03** till **0** och i meny **00** till **Av**.

Omkoppling värme/kyla

Omkoppling värme/kyla styrs manuellt genom manöverpanelen, en termostat för offentliga miljöer eller en extern signal. Den används för att koppla om reglercentralens funktion mellan värme och kyla.

5 Installation av en Uponor Smatrix Wave/Wave PLUS Reglercentral

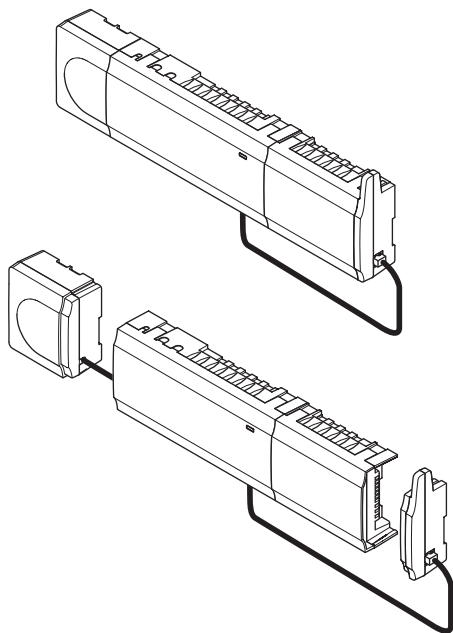
5.1 Placering av reglercentral

Förbered installationen enligt riktlinjerna (se avsnitt 4.2 Förberedelser för installation) och placera reglercentralen med hjälp av nedanstående riktlinjer:

- Placera reglercentralen omedelbart ovanför golvvärme fördelaren. Se till att reglercentralen kan monteras nära ett eluttag med 230 V AC, eller om lokala regler så kräver, till en kopplingsdosa ansluten till elnätet.
- Kontrollera att det går lätt att ta bort locket på reglercentralen.
- Kontrollera att det går lätt att komma åt anslutningar och brytare.

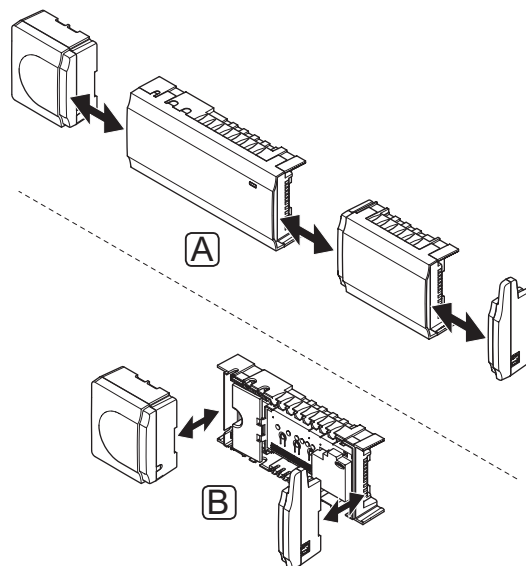
MODULÄR PLACERING

Reglercentralen är utformad med tanke på en alternativ modulär placering. Det betyder att alla större delar är löstagbara och kan placeras separat (en del extra ledningsdragnings kan behövas beroende på placering).



Montering/löstagning av komponenter

Komponenterna kan antingen snäppas i eller ur utan demontering av luckorna (A), eller genom att skjuta in dem på plats när luckorna är demonterade (B).



VARNING!

Transformatormodulen är tung och kan lossna om reglercentralen hålls upp och ner utan locket på.



FÖRSIKTIGT!

Kopplingsmodulen måste fästas genom att snäppas i eftersom kontaktstift sticker ut ur modulen.

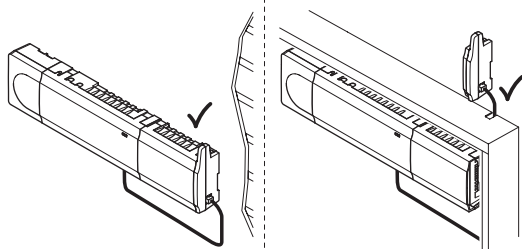


OBS!

Kablar mellan transformator och reglerkort måste kopplas ur före löstagnings av transformator.

5.2 Installation av reglercentralens antenn

Antennen kan fästas på reglercentralens högra sida eller direkt på väggen. Om reglercentralen installeras inuti ett metallskåp måste hela antennen placeras vertikalt utanför skåpet, se bilden nedan.

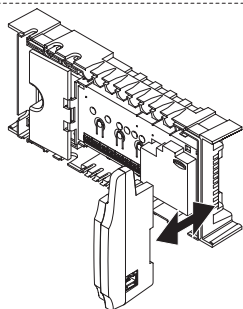
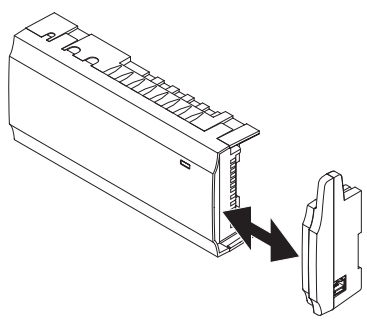


OBS!

Antennen måste placeras vertikalt för bästa täckning.

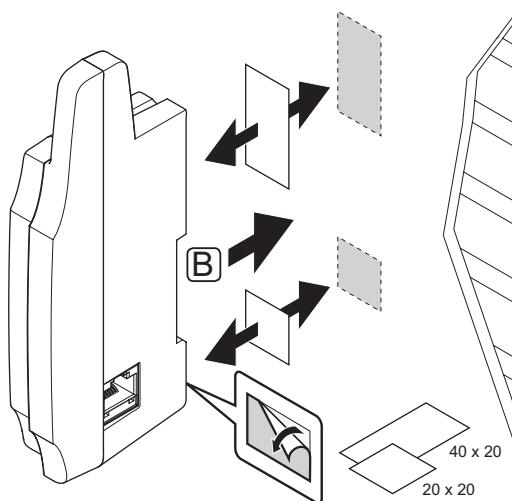
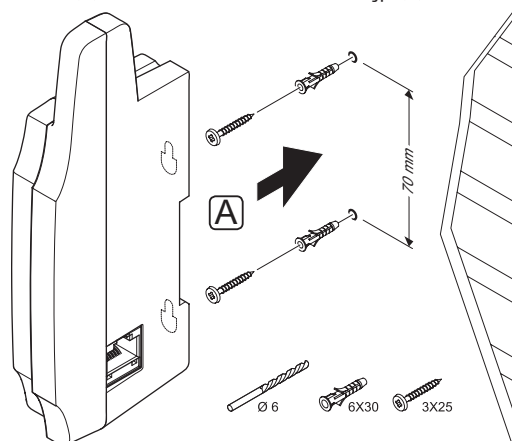
MONTERING AV ANTENNEN PÅ REGLERCENTRALEN

På bilden nedan visas antennen monterad på reglercentralens högra sida.



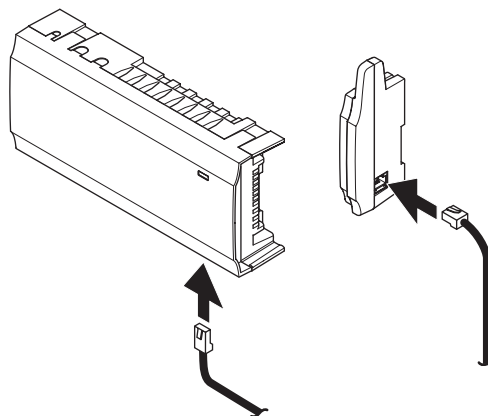
MONTERING AV ANTENNEN PÅ VÄGG

På bilden nedan visas antennen uppsatt på väggen med skruvar (A) eller med dubbelhäftande tejp (B).



ANSLUT ANTENNKABELN

Anslut antennen till reglercentralen med den medföljande antennkabeln.



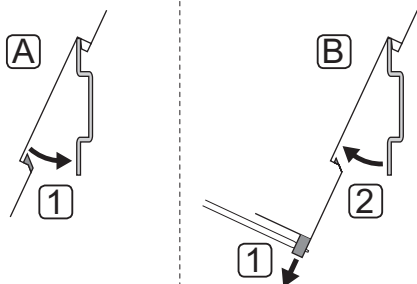
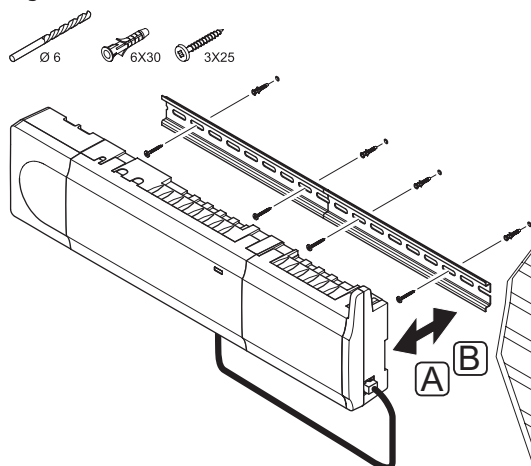
5.3 Uppsättning av reglercentralen på vägg

Reglercentralen levereras i kit med skruvar, pluggar och en DIN-skena.

DIN-SKENA (REKOMMENDERAS)

Fäst DIN-skenan mot väggen med skruv och plugg. Reglercentralen fästs sedan mot DIN-skenan.

Bilden nedan visar hur man fäster (A) och tar loss (B) reglercentralen från en DIN-skena.

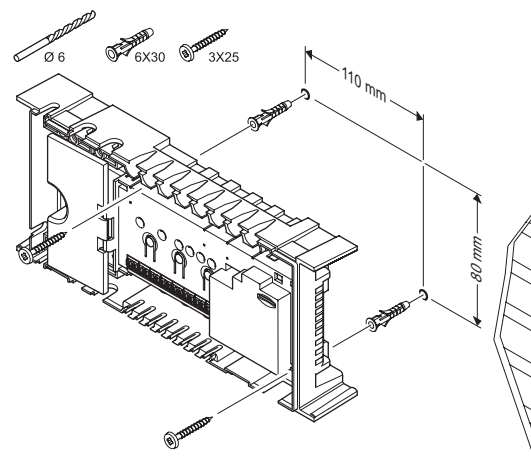


FÖRSIKTIGT!

Se till att reglercentralen inte kan glida av DIN-skenan om den inte är monterad horisontellt.

SKRUV OCH PLUGG

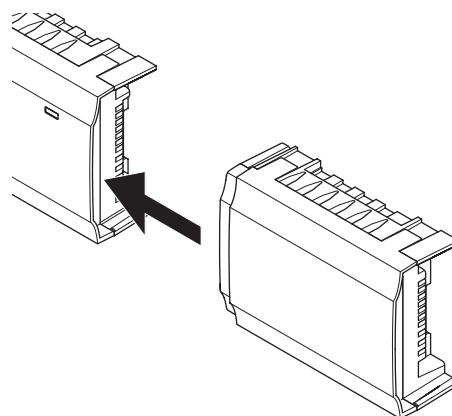
Bilden nedan visar positioner för reglercentralens monteringshål och hur den monteras mot väggen med hjälp av skruv och plugg.



5.4 Anslutning av en kopplingsmodul (tillval)

FÄST KOPPLINGSMODULEN

På bilden nedan visas hur kopplingsmodulen fästs mot reglercentralen.

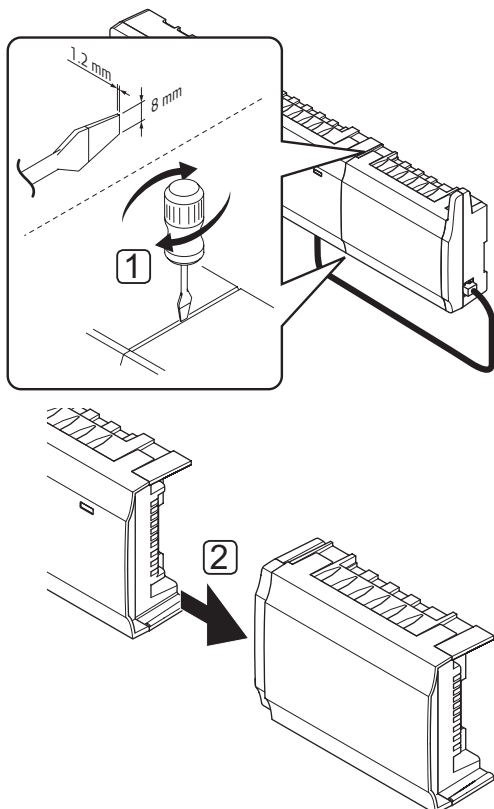


OBS!

Enast en kopplingsmodul stöds per reglercentral.

TAG LOSS KOPPLINGSMODULEN

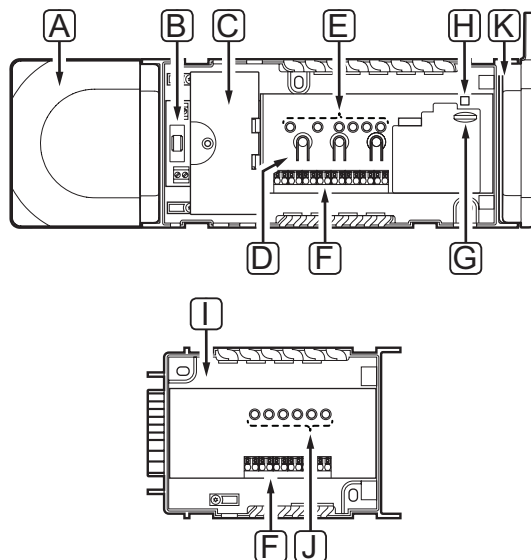
På bilden nedan visas hur kopplingsmodulen tags loss från reglercentralen.



1. Stick in en bred platt skruvmejsel i springan mellan kopplingsmodulen och reglercentralen och vrid tills snäppfästet släpper. Upprepa på andra sidan.
2. Tag loss kopplingsmodulen. Var försiktig så att inte kontaktstiften böjs.

5.5 Anslutning av komponenter till reglercentralen

Se kopplingsschemat i slutet av detta dokument. På bilden nedan visas insidan av reglercentralen.



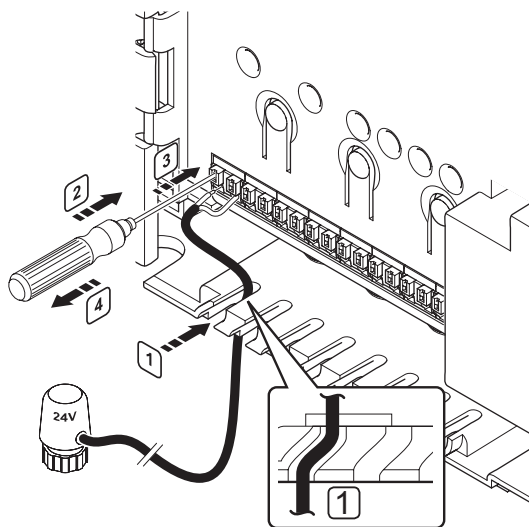
Pos	Beskrivning
A	Transformator, 230 V AC 50 Hz nätmodul
B	Säkring (T5 F3,15AL 250 V)
C	In- och utgångar (tillval) för pumpstyrning, pannstyrning samt anslutning av värmepump 230 V, anslutning från transformator
D	Knappar för registrering av kanaler
E	Lysdioder för kanal 01 – 06
F	Snabbanslutningar för styrdon
G	MicroSD kort (endast Wave PLUS)
H	Kontrolldiod för nätspänning
I	Uponor Smatrix Wave Kopplingsmodul M-160 (tillval)
J	Lysdioder för kanal 07 – 12
K	Uponor Smatrix Wave Antenn A-165, kontakt RJ-45

ANSLUTNING AV STYRDON TILL REGLERCENTRALEN

Varje termostat kan styra en eller flera kanaler. För att installation och underhåll ska bli enklare rekommenderar Uponor att styrdon som regleras av en och samma termostat kopplas till kanalerna i ordningsföljd.

Anslut styrdon till reglercentralen enligt beskrivningen nedan. Använd bilden nedan som stöd till instruktionerna.

1. Dra kablarna från styrdonen genom kabelgenomföringarna på botten av reglercentralens ram. *Se bilden nedan.*



2. Tryck på den vita knappen till snabbkopplingen med en tunn skruvmejsel, men utan att vrida.
3. Sätt i en ledning i snabbkopplingen.
4. Ta bort skruvmejseln.



OBS!

Ta reda på vilket rum som ska försörjas från var och en av slingorna på golvvärmefördelaren och bestäm vilken kanal som rummet ska anslutas till.

ANSLUTNING AV TERMOSTATER TILL REGLERCENTRALEN

Termostater ansluts till reglercentralen med radiolänk.

Se även avsnittet 6 Uponor Smatrix Wave/Wave PLUS termostater och sensorer för installation av termostater.

ANSLUTNING AV VÄRME/KYLA-INGÅNGAR TILL REGLERCENTRALEN (TILLVAL)

Om systemet omfattar en kylprodukt, kan reglercentralen växla mellan värme och kyla med hjälp av värme/kyla-ingångarna.

Värme/kyla-ingången styrs av en slutande kontakt som fungerar som antingen ett hjälpreglersystem eller ett relä med två lägen.

- När reläet är öppet är systemet i uppvärmningsläge.
- När reläet är slutet är systemet i kylläge.

Ingången för värme/kyla kan anslutas och styras på flera olika sätt beroende på systemet. Använd endast ett av följande:

Uponor Smatrix Wave system:

- Använd en ingång:
Anslut ingången till antingen reglercentralen eller till en termostat för offentliga miljöer registrerad som en systemenhet. Växla läge med en strömbrytare på väggen eller en värmepump.

Uponor Smatrix Wave PLUS system:

- Använd en ingång:
Anslut ingången till antingen reglercentralen eller till en termostat för offentliga miljöer. Växla läge med en strömbrytare på väggen eller en värmepump.
- Använd en utgång eller manöverpanelen för att växla läge:
Anslut värme/kyla-reläet till en utgång på reglercentralen eller relämodulen. Använd manöverpanelen för att ställa in värme- eller kylläge.
- Använd en sensor för framledningstemperatur
Anslut en sensor för framledningstemperatur till en termostat för offentliga miljöer. Använd manöverpanelen för att växla mellan värme och kyla med hjälp av framledningstemperaturen.



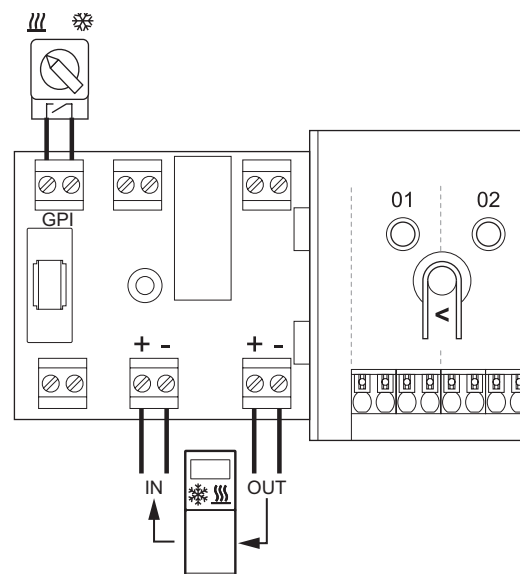
FÖRSIKTIGT!

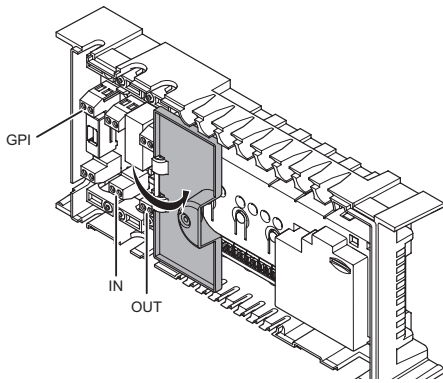
Spänning får ej läggas över värme-/kylingången på reglercentralen. Om så sker kan utrustningen skadas.

Mer information finns i dokumentationen för värme-/kylreläet.

Anslutning av en värme/kyla-ingång till reglercentralen:

På bilden nedan visas komponenterna i värme-/kylsystemet anslutna till en reglercentral.





VARNING!

Elektrisk installation och service innanför skyddskåpor där spänningar på 230 V AC finns, måste utföras under överinseende av en behörig elektriker.



FÖRSIKTIGT!

Om fler än en reglercentral finns tillgänglig i systemet, använd ingången på masterreglercentralen.

1. Studera kopplingschema i slutet av bruksanvisningen eller på insidan av locket till reglercentralen, för att lokalisera anslutningarna.
2. Se till att strömmen är frånkopplad både till reglercentralen och till värme/kyla-reläet.
3. Avlägsna skruven och öppna locket till facket för alternativa anslutningar.
4. Dra kabeln till/från värme/kyla-ingången genom en kabelgenomföring.
5. Anslut kabeln till/från värme/kyla-ingången till anslutningen märkt **GPI** eller **IN** (om en värmepump är ansluten, endast Wave PLUS) på reglercentralen.

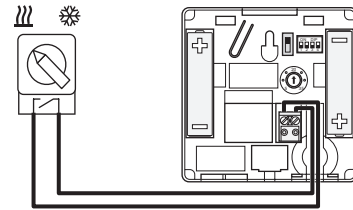
Endast Wave PLUS med manöverpanel:

6. Gå till menyn **Värme/kyla** på manöverpanelen och välj **Kyla möjligt i systemet**.
7. Gå in i undermenyn **Driftläge** under **Värme/kyla** och välj **Värme/kyla Slav**.

Omkoppling värme/kyla är nu installerad och aktiverad.

Anslutning av en värme/kyla-ingång till en termostat för offentliga miljöer:

På bilden nedan visas komponenterna i värme-/kylsystemet anslutna till en termostat för offentliga miljöer T-163.



FÖRSIKTIGT!

Om fler än en reglercentral finns tillgänglig i systemet, registrera då termostaten som en systemenhet till masterreglercentralen.

1. Se till att strömmen är frånkopplad både till termostaten och till värme/kyla-reläet.
2. Anslut kabeln till/från värme/kyla-ingången till ingångsplinten på termostaten.
3. Ställ in DIP-switchen på 1 = **Av**, 2 = **Av**, 3 = **På**, 4 = **På**. Se avsnitt 6.4 Anslutning av externa sensorer till termostaten > Uponor Smatrix Wave Termostat Offentlig T-163 för mer information.
4. Registrera termostaten till reglercentralen som en **Värme/kyla omkoppling från kontakt**, systemenhetskanal **4**. Se avsnitt 6.10 Registrera systemenheter för mer information.

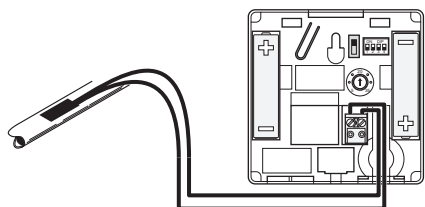
Endast Wave PLUS med manöverpanel:

5. Gå till menyn **Värme/kyla** på manöverpanelen och välj **Kyla möjligt i systemet**.
6. Gå in i undermenyn **Driftläge** under **Värme/kyla** och välj **Värme/kyla Slav**.

Omkoppling värme/kyla är nu installerad och aktiverad.

För att ansluta en sensor för framledningstemperatur för omkoppling värme/kyla till en termostat för offentliga miljöer (endast Wave PLUS med manöverpanel):

På bilden nedan visas komponenterna i värme-/kylsystemet anslutna till en termostat för offentliga miljöer T-163.



FÖRSIKTIGT!

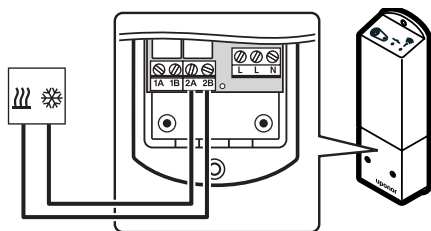
Om fler än en reglercentral finns tillgänglig i systemet, registrera då termostaten som en systemenhet till masterreglercentralen.

1. Kontrollera att nätspänningen är frånslagen på termostaten.
2. Anslut sensorn monterad på framledningsröret till ingångsplinten på termostaten.
3. Ställ in DIP-switchen på 1 = **Av**, 2 = **Av**, 3 = **På**, 4 = **Av**. Se avsnitt 6.4 Anslutning av externa sensorer till termostaten > Uponor Smatrix Wave Termostat Offentlig T-163 för mer information.
4. Registrera termostaten till reglercentralen som en **Värme/kyla omkoppling från sensoringång**, systemenhetskanal 4. Se avsnitt 6.10 Registrera systemenheter för mer information.
5. Gå till menyn **Värme/kyla** på manöverpanelen och välj **Kyla möjligt i systemet**.
6. Gå in i undermenyn **Driftläge** under **Värme/kyla** och välj **Värme/kyla Master**.
7. Gå in i inställningsmenyn för **Värme/kyla Master** under **Värme/kyla > Driftläge** och välj **Värme/kyla sensor**.
8. Ställ in en temperatur och hysteres för att koppla om mellan värme och kyla.

Omkoppling värme/kyla är nu installerad och aktiverad.

Anslutning av en värme/kyla-utgång till en relämodul:

På bilden nedan visas komponenterna i värme-/kylsystemet anslutna till en relämodul.



VARNING!

Elektrisk installation och service innanför skyddskåpor där spänningar på 230 V AC finns, måste utföras under överinseende av en behörig elektriker.



FÖRSIKTIGT!

Om fler än en reglercentral finns tillgänglig i systemet, kan en relämodul per reglercentral användas. Funktionen ställs in på manöverpanelen (endast Wave PLUS).



OBS!

Den här anslutningen kräver en ingång för detektering av slutande kontakt på den komponent som producerar värme/kyla.

1. Se till att strömmen är frånkopplad både till relämodulen och till värme/kyla-reläet.
2. Anslut kabeln till/från komponenten som producerar värme/kyla till anslutning **2A** och **2B** på relämodulen.
3. Registrera relämodulen till reglercentralen som en **Relämodul**, systemenhetskanal 2. Se avsnitt 5.8 Registrering av relämodul M-161 för installation av relämodulen.

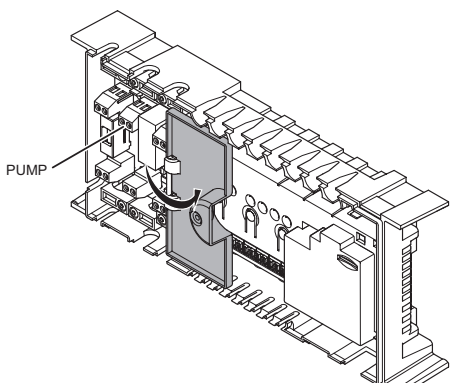
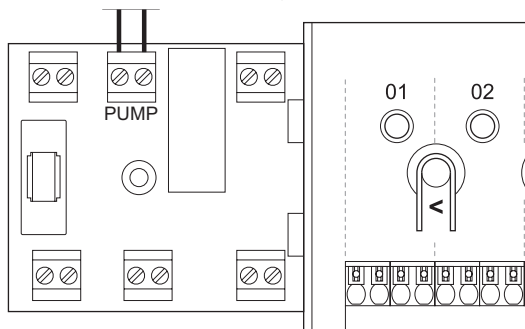
Endast Wave PLUS med manöverpanel:

4. Gå till menyn **Integration** på manöverpanelen och välj **Relämodul**.
5. Välj den reglercentral som relämodulen är registrerad till och välj **Pump + Värme/kyla Master**.
6. Gå till menyn **Värme/kyla** på manöverpanelen och välj **Kyla möjligt i systemet**.
7. Gå in i undermenyn **Driftläge** under **Värme/kyla** och välj **Värme/kyla Master**.
8. Gå in i inställningsmenyn för **Värme/kyla Master** under **Värme/kyla > Driftläge** och välj **Kyla, manuell** eller **Värme, manuell** för att välja mellan kyla eller värme.
9. Kontrollera att reläet stänger i kylsläp och öppnar i värmeläge.

Värme/kyla-utgång är nu installerad och aktiverad.

För att ansluta värme/kyla-utgång till en reglercentral (endast Wave PLUS med manöverpanel):

På bilden nedan visas komponenterna i värme-/kylsystemet anslutna till en reglercentral.



VARNING!

Elektrisk installation och service innanför skyddskåpor där spänningar på 230 V AC finns, måste utföras under överinseende av en behörig elektriker.



FÖRSIKTIGT!

Om fler än en reglercentral finns tillgänglig i systemet, och cirkulationspumpens inställningar i manöverpanelen är inställd på **Gemensam**. Anslutningen **PUMP** på de andra reglercentralerna kan användas till utsignal för värme/kyla (endast Wave PLUS med manöverpanel).



OBS!

Den här anslutningen kräver en ingång för detektering av slutande kontakt på den komponent som producerar värme/kyla.

1. Se till att strömmen är frånkopplad både till reglercentralen och till värme/kyla-reläet.
2. Anslut kabeln till/från komponenten som producerar värme/kyla till anslutning märkt **PUMP** på reglercentralen.
3. Gå till menyn **Integration** på manöverpanelen och välj **Reglercentralrelä**.

4. Välj den reglercentral som kabeln är ansluten till och ställ in utgången på **Värme/kyla omkoppling**.
5. Gå till menyn **Värme/kyla** på manöverpanelen och välj **Kyla möjligt i systemet**.
6. Gå in i undermenyn **Driftläge** under **Värme/kyla** och välj **Värme/kyla Master**.
7. Gå in i inställningsmenyn för **Värme/kyla Master** under **Värme/kyla > Driftläge** och välj **Kyla, manuell** eller **Värme, manuell** för att välja mellan kyla eller värme.
8. Kontrollera att reläet stänger i kyläge och öppnar i värmeläge.

Värme/kyla-utgång är nu installerad och aktiverad.

ANSLUTNING AV PUMPSTYRNING (TILLVAL)

Reglercentralen kan styra en cirkulationspump som stannar när det inte finns något begäran om värme eller kyla.



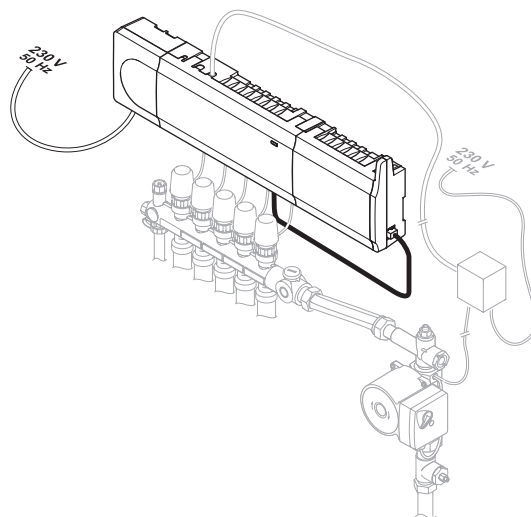
OBS!

Se dokumentationen från cirkulationspumpens tillverkare samt relevanta kopplingscheman från Uponor före anslutning av pumpen.

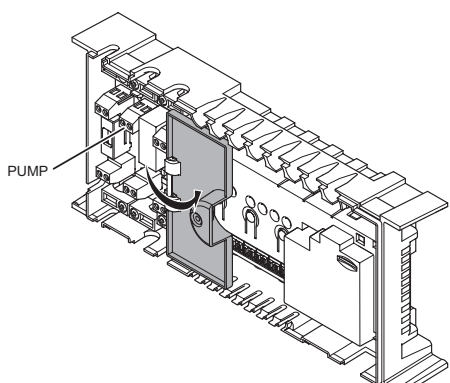
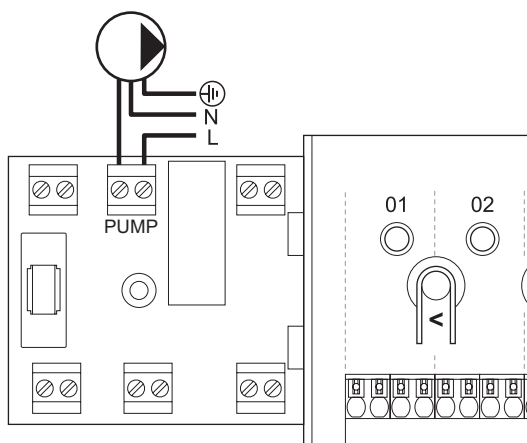
- Reglercentralen kan inte strömförsörja pumpen.
- Reglercentralen styr cirkulationspumpen via en slutande kontaktingång på kopplingsplinten.
- Pumpens elektriska kretsar måste skyddas med en krets brytare med högst 8 A märkström.

Cirkulationspumpen kan anslutas antingen till reglercentralen eller med hjälp av en radiostyrd relämodul.

På bilden nedan visas hur en cirkulationspump ansluts till reglercentralen.



Anslutning av en cirkulationspump till reglercentralen:



VARNING!

Elektrisk installation och service innanför skyddskåpor där spänningar på 230 V AC finns, måste utföras under överinseende av en behörig elektriker.

1. Studera kopplingschemat i slutet av bruksanvisningen eller på insidan av locket till reglercentralen, för att lokalisera anslutningarna.
2. Strömmen till reglercentralen och cirkulationspumpen måste vara fränkopplad.
3. Avlägsna skruven och öppna locket till facket för alternativa anslutningar.
4. Dra kabeln till/från pumpen genom en kabelgenomföring.
5. Anslut L-ledaren från/till pumpen via anslutningen märkt **PUMP**.



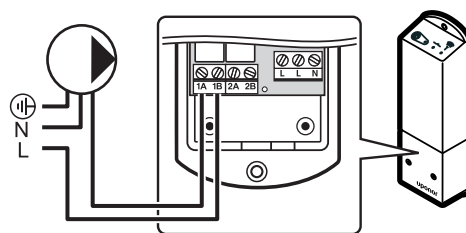
OBS!

Reglercentralen kan inte strömförsörja pumpen. Pumpkontakten på reglercentralen är endast en slutande kontakt för att slå på eller stänga av strömförsörjningen till pumpen.

6. Fäst pumpkabeln med en kabelklämma i facket.
7. Stäng och säkra locket till facket för alternativa anslutningar.

Anslutning av en cirkulationspump till en relämodul:

Bilden nedan visar en cirkulationspump ansluten till en relämodul.



VARNING!

Elektrisk installation och service innanför skyddskåpor där spänningar på 230 V AC finns, måste utföras under överinseende av en behörig elektriker.

1. Strömmen till relämodulen och cirkulationspumpen måste vara fränkopplad.
2. Anslut L-ledaren från/till pumpen via anslutningen märkt **1A** och **1B**.



OBS!

Relämodulen kan inte strömförsörja pumpen. Pumpkontakten på relämodulen är endast en slutande kontakt för att slå på eller stänga av strömförsörjningen till pumpen.

3. Registrera relämodulen till reglercentralen som en **Relämodul**, systemenhetskanal **2**. Se avsnitt 5.8 *Registrering av relämodul M-161 för installation av relämodulen*.

Endast Wave PLUS med manöverpanel:

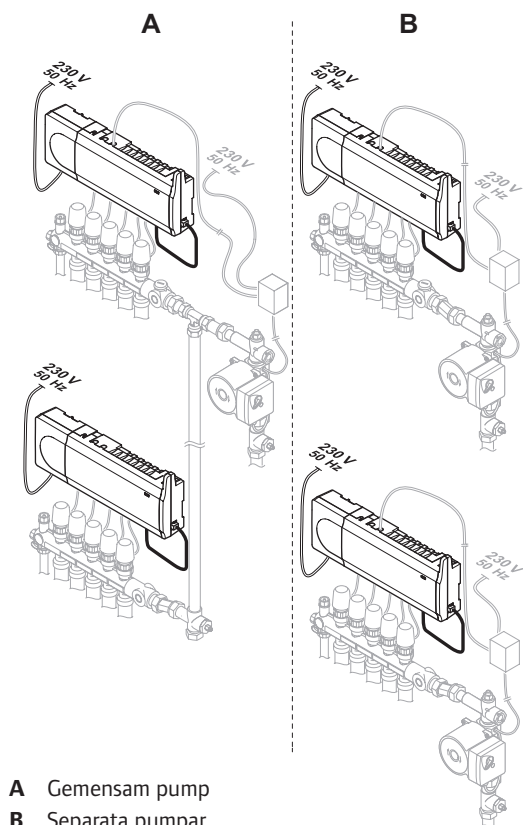
4. Gå till menyn **Integration** på manöverpanelen och välj **Relämodul**.
5. Välj den reglercentral som relämodulen är registrerad till och välj **Pump + Värme/kyla Master** eller **Pump + Avfuktare**, beroende på hur det andra reläet ska användas.

En cirkulationspump är nu ansluten till relämodulen och aktiverad.

Gemensam eller separata pumpar

En gemensam pump för systemet kan anslutas till närmaste reglercentral.

Om separata pumpar ska användas för varje golvvärmefördelare kan pumparna anslutas så att varje pump styrs av en egen reglercentral, se bilden nedan.



ANSLUTNING AV PANNA (TILLVAL)

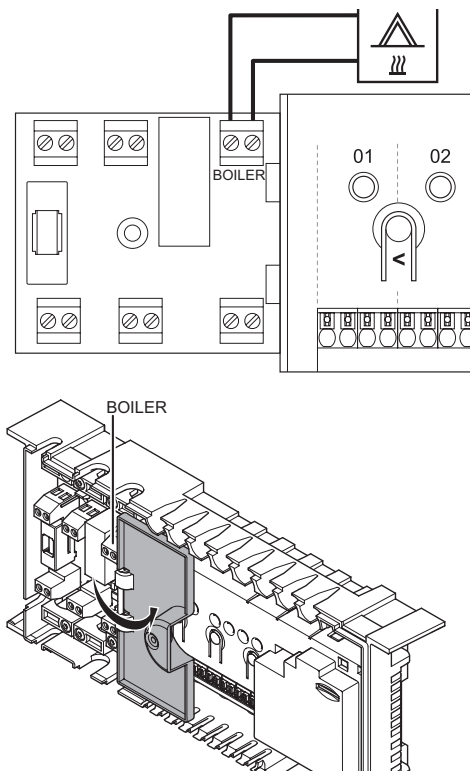
Reglercentralen är utrustad med ett pannrelä, det kan användas för att sända en signal för eldning av värmekällan eller för att öppna en motoriserad zonventil med två portar som är placerad på golvvärmefördelarens tilllopp. Om relät används för att öppna en zonventil, bör de spänningsfria hjälpkontaktarna på zonventilen användas för eldning av värmekällan.

Alternativt kan pannreläet användas för att skicka en behovssignal till en eldriven vattentemperaturregulator. Extrakontaktarna på vattentemperaturregulatorn bör i så fall användas för eldning av värmekällan.

Pannan kan anslutas antingen till reglercentralen eller, i ett Wave PLUS-system, med hjälp av en radiostyrd relämodul.

Anslutning av en panna till reglercentralen:

På bilden nedan visas hur en panna ansluts till reglercentralen.



VARNING!

Elektrisk installation och service innanför skyddskåpor där spänningar på 230 V AC finns, måste utföras under överinseende av en behörig elektriker.



OBS!

Den här anslutningen kräver en ingång för detektering av slutande kontakt på pannan.

1. Studera kopplingschema i slutet av bruksanvisningen eller på insidan av locket till reglercentralen, för att lokalisera anslutningarna.
2. Strömmen till reglercentralen och pannan måste vara fränkopplad.
3. Avlägsna skruven och öppna locket till facket för alternativa anslutningar.
4. Dra kabeln till/från pannan genom en kabelgenomföring.
5. Anslut pannan till anslutningen märkt med **PANNA**.



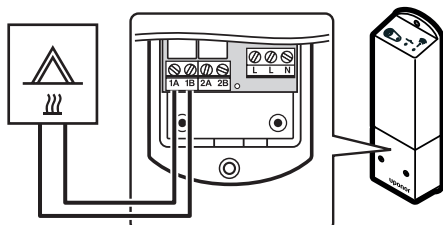
OBS!

Reglercentralen kan inte strömförsörja pannan. Pannanslutningen på reglercentralen är endast en slutande kontakt för att slå på eller stänga av strömförsörjningen till pannan.

- Fäst kabeln till/från panna med en kabelklämma i facket.
- Stäng och säkra locket till facket för alternativa anslutningar.

För att ansluta en panna till relämodulen (endast Wave PLUS med manöverpanel):

Bilden nedan visar en panna ansluten till en relämodul.



VARNING!

Elektrisk installation och service innanför skyddskåpor där spänningar på 230 V AC finns, måste utföras under överinseende av en behörig elektriker.



OBS!

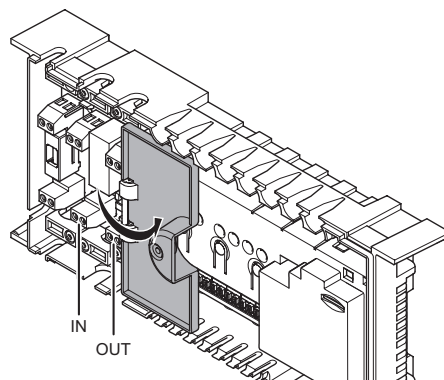
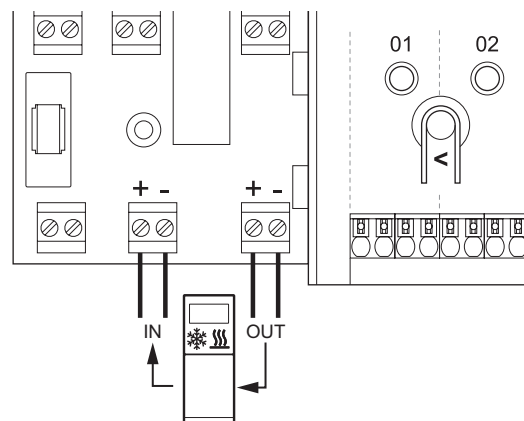
Den här anslutningen kräver en ingång för detektering av slutande kontakt på panna.

- Strömmen till relämodulen och panna måste vara fränkopplad.
 - Anslut kabeln till/från panna till anslutning **1A** och **1B** på relämodulen.
 - Registrera relämodulen till reglercentralen som en **Relämodul**, systemenhetskanal **2**. Se avsnitt 5.8 Registrering av relämodul M-161 för installation av relämodulen.
 - Gå till menyn **Integration** på manöverpanelen och välj **Relämodul**.
 - Välj den reglercentral som relämodulen är registrerad till och välj **Värmekälla + kylaggregat**.
- En panna är nu ansluten till relämodulen och aktiverad.

ANSLUTNING AV VÄRMEPUMPSINTEGRATION (TILLVAL)

Reglercentralen kan anslutas till utvalda värmepumpar och justera framledningstemperaturen till systemet.

På bilden nedan visas hur en kompatibel värmepump ansluts till reglercentralen.



VARNING!

Elektrisk installation och service innanför skyddskåpor där spänningar på 230 V AC finns, måste utföras under överinseende av en behörig elektriker.



OBS!

Studera dokumentationen från leverantören av värmepumpen och relevant Uponor kopplingsschema innan du utför anslutningen.

Kontakta ditt lokala Uponor-kontor för en komplett lista över kompatibla värmepumpar.

Anslutning av en kompatibel värmepump till reglercentralen:

- Studera kopplingsschemat i slutet av bruksanvisningen eller på insidan av locket till reglercentralen, för att lokalisera anslutningarna.
- Strömmen till reglercentralen och värmepumpen måste vara fränkopplad.
- Avlägsna skruven och öppna locket till facket för alternativa anslutningar.

4. Dra kabeln till/från värmepumpen genom en kabelgenomföring.
5. Anslut signalkabeln från värmepumpen till anslutningen märkt **IN**.
6. Anslut signalkabeln till värmepumpen till anslutningen märkt **UT**.
7. Fäst kabeln till/från värmepumpen med kabelklämmor i facket.
8. Stäng och säkra locket till facket för alternativa anslutningar.

ANSLUTNING AV AVFUKTARE (ENDAST WAVE PLUS MED MANÖVERPANEL)

Systemet kan styra upp till fyra avfuktare, en per reglercentral, anslutna via en relämodul. Avfuktaren startar när börvärdet för relativ luftfuktighet uppnås i kylläge. Den stannar när den minsta körtiden på 30 minuter har passerat och när den relativa luftfuktigheten har sjunkit under den definierade hysteresen för luftfuktighet.



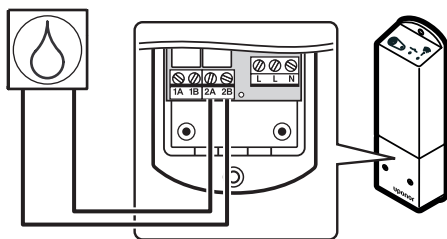
OBS!

Studera dokumentationen från leverantören av avfuktaren och tillhörande Uponor kopplingsschema innan du utför anslutningen.

Reglercentralen använder en utgång på Uponor Smatrix Relämodul M-161 för detta ändamål. Endast en avfuktare kan styras per reglercentral. Utgången är ett slutande kontaktrelä.

Anslutning av en avfuktare till en relämodul:

Bilden nedan visar en avfuktare ansluten till en relämodul.



VARNING!

Elektrisk installation och service innanför skyddskåpor där spänningar på 230 V AC finns, måste utföras under överinseende av en behörig elektriker.



OBS!

Den här anslutningen kräver en ingång för detektering av slutande kontakt på avfuktaren.

1. Strömmen till relämodulen och avfuktaren måste vara fränkopplad.
2. Anslut kabeln till/från avfuktaren till anslutning **2A** och **2B** på relämodulen.

3. Registrera relämodulen till reglercentralen som en **Relämodul**, systemenhetskanal **2**. Se avsnitt 5.8 Registrering av relämodul M-161 för installation av relämodulen.
4. Gå till meny **Integration** på manöverpanelen och välj **Relämodul**.
5. Välj den reglercentral som relämodulen är registrerad till och välj **Pump + Avfuktare**.

En avfuktare är nu ansluten till relämodulen och aktiverad.

ANSLUTNING AV KYLAGGREGAT (TILLVAL)

Systemet kan styra upp till fyra kylaggregat, en per relämodul. Kylaggregatet startar om det finns ett kylbehov i kylläge. Det stannar när kylbehovet är uppnått.



OBS!

Studera dokumentationen från leverantören av kylaggregatet och tillhörande Uponor kopplingsschema innan du utför anslutningen.

Reglercentralen använder en utgång på Uponor Smatrix Relämodul M-161 för detta ändamål. Endast ett kylaggregat kan styras per reglercentral. Utgången är ett slutande kontaktrelä.

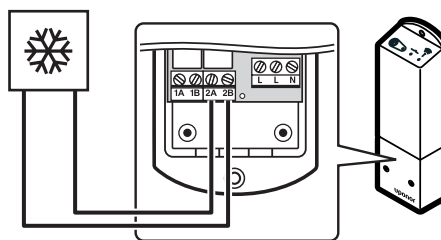


VARNING!

Elektrisk installation och service innanför skyddskåpor där spänningar på 230 V AC finns, måste utföras under överinseende av en behörig elektriker.

För att ansluta ett kylaggregat till relämodulen (endast Wave PLUS med manöverpanel):

Bilden nedan visar ett kylaggregat ansluten till en relämodul.



VARNING!

Elektrisk installation och service innanför skyddskåpor där spänningar på 230 V AC finns, måste utföras under överinseende av en behörig elektriker.



OBS!

Den här anslutningen kräver en ingång för detektering av slutande kontakt på kylaggregatet.

1. Strömmen till relämodulen och kylaggregatet måste vara fränkopplad.

2. Anslut kabeln till/från kylaggregatet till anslutning **2A** och **2B** på relämodulen.
3. Registrera relämodulen till reglercentralen som en **Relämodul**, systemenhetskanal **2**. Se avsnitt 5.8 *Registrering av relämodul M-161 för installation av relämodulen*.
4. Gå till menyn **Integration** på manöverpanelen och välj **Relämodul**.
5. Välj den reglercentral som relämodulen är registrerad till och välj **Värmekälla + kylaggregat**.

Ett kylaggregat är nu anslutet till relämodulen och aktiverat.

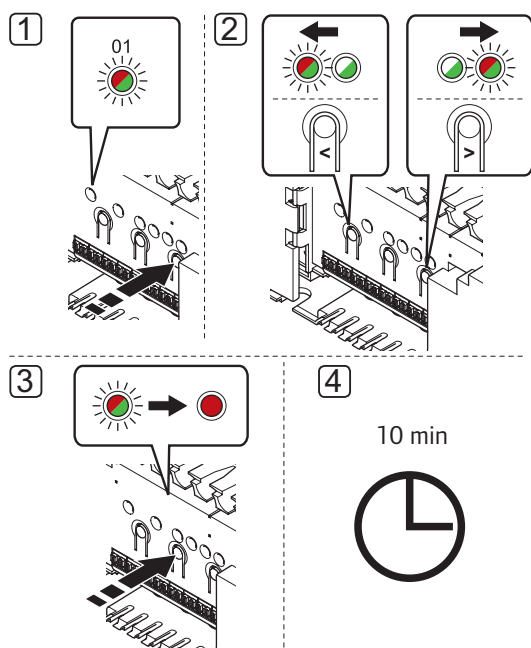
5.6 Anslutning av reglercentralen till elnätet

Så slutför du installationen av reglercentralen.

1. Kontrollera att ledningsdragningen är komplett och korrekt utförd:
 - Styrdon
 - Reglage värme/kyla
 - Cirkulationspump
2. Se till att 230 V-facket till reglercentralen är stängt och att fästskruven är åtdragen.
3. Anslut nätkabeln till ett uttag med 230 V AC, eller om lokala omständigheter så kräver, till en kopplingsdosa.

5.7 Test av styrdon

Det är möjligt att manuellt öppna eller stänga ett styrdon anslutet till en registrerad kanal när systemet testas. Att testa ett styrdon tar ca. 10 minuter och reglercentralen återgår automatiskt till driftläge när testet är klart.



! OBS!

Aktiverat manuellt läge för en kanal indikeras med en tänd lysdiod, i manuellt läge.

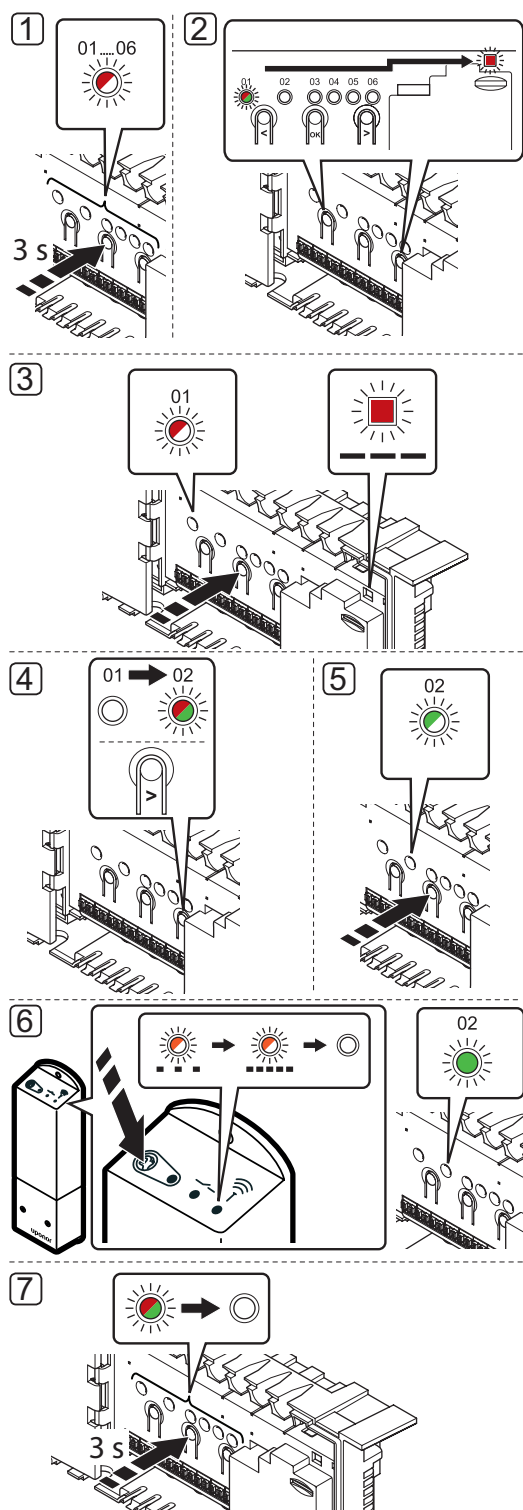
Test av styrdonen:

1. Gå till manuellt läge genom att trycka på knappen **>** i driftläge.
För information om hur man lämnar driftläge, se avsnitt 10.4 Driftläge > Gå till driftläge.
2. Använd knapparna **<** eller **>** för att välja en kanal (endast registrerade kanaler kan testas). Den valda kanalen indikeras med en blinkande röd lysdiod.
3. Tryck på knappen **OK** för att aktivera manuellt läge för den valda kanalen. Lysdioden för kanalen lyser nu fast röd, vilket betyder att reglercentralen öppnar styrdonet på den valda kanalen, och systemet går över till driftläge. Om lysdioden fortsätter att blinka kan kanalen inte väljas för manuell styrning.

Om lysdioden inte börjar lysa fast röd, kan det vara styrningen av styrdonen som fördröjer styrdonet om fler än åtta kanaler öppnas samtidigt. I annat fall se avsnittet för felsökning.
4. Vänta i 10 minuter, eller gå till manuellt läge igen, välj den aktiverade kanalen och tryck på knappen **OK** för att systemet ska avsluta testet.

En manuell styrning kan alltid avbrytas genom att gå till manuellt läge, välja aktiv kanal, och trycka på knappen **OK**.

5.8 Registrering av relämodul M-161



OBS!

Åtminstone en termostat måste registreras innan man registrerar en systemenhet.



OBS!

Se till att alla komponenter är anslutna till relämodulen före registrering.



FÖRSIKTIGT!

Se till att reglercentralen är i driftläge.
För information om hur man går till driftläge, se avsnitt 10.4 Driftläge > Gå till driftläge.

Registrering av relämodul till en reglercentral:

1. Tryck på och håll nere knappen **OK** på reglercentralen tills lysdioden för en av kanalerna börjar blinka.
2. Använd knapparna **<** eller **>** för att flytta markören till kontrollidioden för nätspänning (lysdioden blinkar röd).
3. Tryck på knappen **OK** för att välja registrering av systemenhet (kontrollidiod för nätspänning). Kontrollidioden för nätspänning börjar blinka med lång lystid, kort paus, lång lystid. Kanal 1 börjar blinka röd.
4. Tryck på knappen **>** för att flytta markören (lysdioden blinkar röd) till kanal 2.
5. Tryck på knappen **OK** för att välja systemenhetskanal 2 (relämodul). Lysdioden för kanal 2 börjar blinka grön.
6. Tryck på och håll nere registreringsknappen på relämodulen tills lysdioderna på modulen börjar blinka långsamt. Lysdioden för den valda kanalen på reglercentralen lyser nu fast grön och lysdioderna på relämodulen börjar blinka snabbt igen, för att sedan slockna efter några sekunder.
7. För att avsluta registrering och återvända till driftläge, tryck på och håll nere knappen **OK** tills de gröna lysdioderna slocknar.

För att avregistrera en redan registrerad relämodul, se avsnitt 10.6 Avregistrering av kanaler i reglercentralen.

6 Installation av Uponor Smatrix Wave/Wave PLUS termostater och sensorer

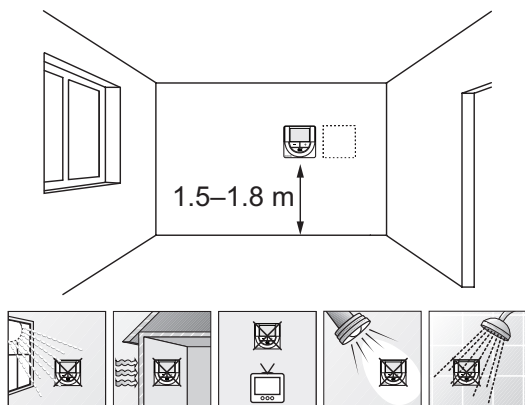
Följande termostater kan användas i systemet:

- Uponor Smatrix Wave Termostat T-165
- Uponor Smatrix Wave Termostat m. display T-166
- Uponor Smatrix Wave PLUS Termostat D+RF T-167 (endast Wave PLUS)
- Uponor Smatrix Wave Termostat Prog.+RF T-168
- Uponor Smatrix Wave Termostat Offentlig T-163

6.1 Placering av termostater

Förbered installationen enligt riktlinjerna (se avsnitt 4.2 *Förberedelser för installation*) och placera termostaterna med hjälp av nedanstående riktlinjer:

1. Välj en innervägg och en position 1,5 m till 1,8 m över golvnivå.
2. Placera inte termostaten där den kan utsättas för direkt solljus.
3. Se till att termostaten inte kan värmas upp genom att solen skiner på väggen där den är monterad.
4. Undvik att placera termostaten i närheten av värmekällor som TV-apparater, elektronisk utrustning, öppen spis, spotlights osv.
5. Undvik att placera termostaten där den kan utsättas för fukt och stänkande vatten (IP20).



6.2 Märk termostaterna

Märk termostaterna, om möjligt, med de kanalnummer de ska styra, t.ex. #02, #03. För system med manöverpanel och fler än en reglercentral, lägg till ID för varje reglercentral, t.ex. 1.02, 1.03, 2.02, 2.03.

Om termostaten kan anslutas till en extern sensor, lägg till information om sensortyp om så är tillämpligt.

Tillgängliga kombinationer av termostater och sensorer

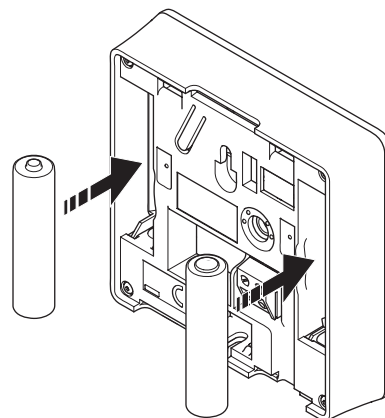
- Rumstemperatur
- Rums- och golvtemperatur
- Rums- och utomhustemperatur
- Fjärrsensortemperatur

6.3 Isättning av batterier

Alla termostater använder två alkaliska batterier 1,5 V AAA, vilka ger ca. 2 års drifttid så länge de placeras inom räckvidden för reglercentralens radio. Kontrollera att batterierna är rätt isatta i termostaterna.

Termostaten genomför ett självtest under ca 10 sekunder när batterierna sätts i. Systemet kommer att vara blockerat för signaler och termostatsens lysdiod blinkar under denna tid.

På bilden nedan visas var batterierna ska sättas i.



6.4 Anslutning av extern sensor till termostaten (tillval)

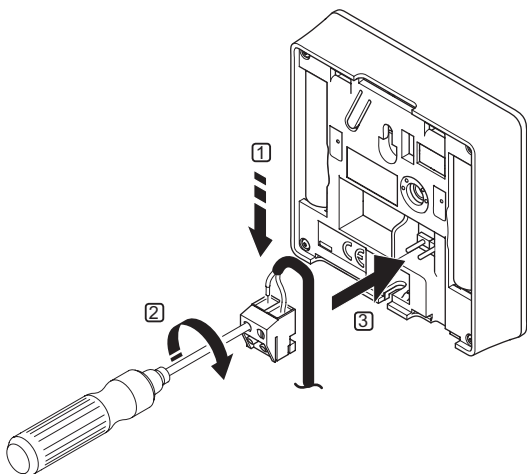
En extern sensor kan anslutas till termostaterna som tillval (ej standardtermostat T-165) för extra funktionalitet.



OBS!

För korrekt temperatur, montera utomhussensorn på husets norrfasad där den inte blir utsatt för direkt solljus. Montera den inte i närheten av dörrar, fönster eller ventilationsöppningar.

Anslut sensorn till anslutningsplinten på termostaten baksida, som visas nedan.



1. Stick in de två ledningarna från sensorkabeln (ej polkänsliga) i den löstagbara kontakten.
2. Dra åt skruvarna som håller ledningarna på plats i kontakten.
3. Stick in kontakten på termostatens ingångsstift.

UPONOR SMATRIX WAVE TERMOSTAT M. DISPLAY T-166

Ingången för extern temperatursensor kan användas för golv-, utomhus- eller fjärrtemperatursensor. Använd termostatens mjukvara för att välja ett regleringsläge som överensstämmer med användningen av sensor och termostat.

Se avsnitt 12 Användning av Uponor Smatrix Wave/Wave PLUS digitala termostater för mer information.

UPONOR SMATRIX WAVE PLUS TERMOSTAT D+RF T-167

Ingången för extern temperatursensor kan användas för golv-, utomhus- eller fjärrtemperatursensor. Använd termostatens mjukvara för att välja ett regleringsläge som överensstämmer med användningen av sensor och termostat.

Se avsnitt 12 Användning av Uponor Smatrix Wave/Wave PLUS digitala termostater för mer information.

UPONOR SMATRIX WAVE TERMOSTAT PROG.+RF T-168

Ingången för extern temperatursensor kan användas för golv-, utomhus- eller fjärrtemperatursensor. Använd termostatens mjukvara för att välja ett regleringsläge som överensstämmer med användningen av sensor och termostat.

Se avsnitt 12 Användning av Uponor Smatrix Wave/Wave PLUS digitala termostater för mer information.

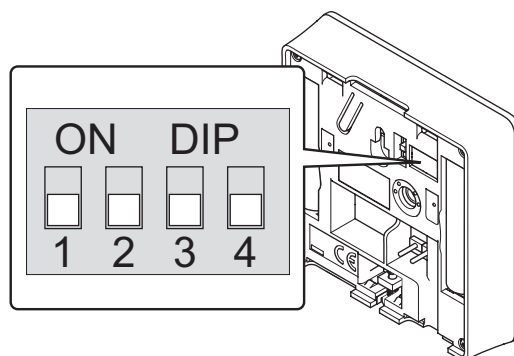
UPONOR SMATRIX WAVE TERMOSTAT OFFENTLIG T-163

Ingången för extern temperatursensor kan användas för golvtemperatursensor, utomhustemperatursensor, framledningstemperatursensor för omkoppling värme/kyla (endast Wave PLUS med manöverpanel), ett reglage för värme/kyla, eller för omkoppling Komfort/ECO. Använd termostatens DIP-switch för att välja ett regleringsläge som överensstämmer med användningen av sensor och termostat.



FÖRSIKTIGT!

Om fler än en reglercentral finns tillgänglig i systemet, registrera då termostaten som en systemenhet till masterreglercentralen.



Funktion*	Brytare			
	1	2	3	4
Används som en vanlig rumstermostat	Av	Av	Av	Av
Används som en standard rumstermostat med en golvtemperatursensor	På	Av	Av	Av
Används som en standard rumstermostat eller systemenhet med en utomhustemperatursensor	Av	På	Av	Av
Används som en systemenhet tillsammans med en framledningstemperatursensor för värme/kyla omkoppling.	Av	Av	På	Av
Används som en systemenhet där sensoringången används för omkoppling av Komfort/ECO ***	Av	Av	Av	På
Använd en fjärrsensor	Av	På	Av	På
Används som en systemenhet där sensoringången används för omkoppling av värme/kyla ***	Av	Av	På	På

* Om termostaten är registrerad som en systemenhet, kommer den inte längre att fungera som en standard rumstermostat.

** Endast Wave PLUS med manöverpanel

*** Stängd = ECO

**** Stängd = Kylning



FÖRSIKTIGT!

Switcharna måste ställas in innan termostaten registreras.

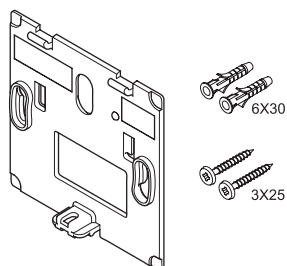


FÖRSIKTIGT!

Switcharna måste ställas in på en av de tillgängliga funktionerna, annars kan inte termostaten registreras.

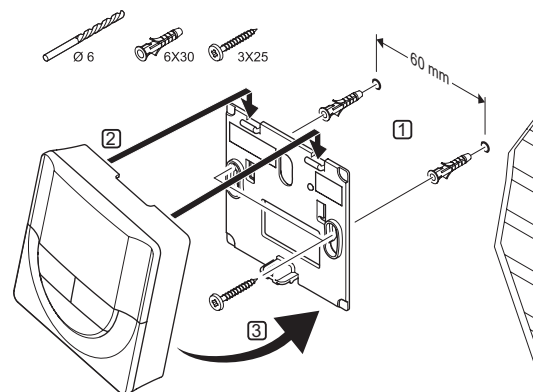
6.5 Uppsättning av termostat på vägg

Termostaterna levereras i kit med skruvar, pluggar och en väggkonsol, vilket ger fler alternativa sätt att fästa termostaten på väggen.



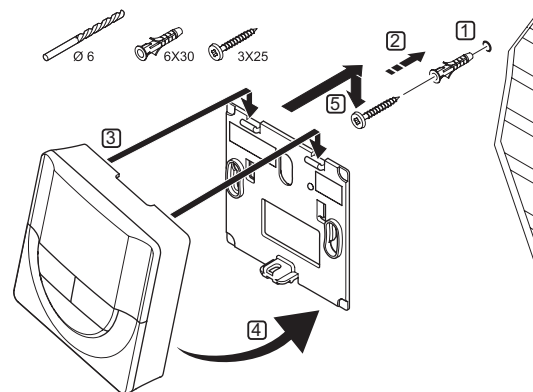
ANVÄNDNING AV VÄGGKONSOL (REKOMMENDERAS)

Bilden nedan visar positioner för termostats monteringshål och hur den monteras mot väggen med hjälp av en väggkonsol.



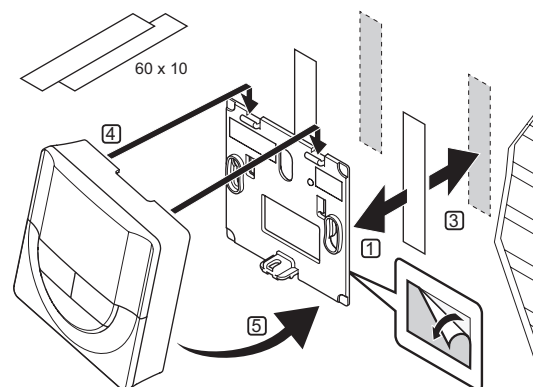
SKRUV OCH PLUGG

På bilden nedan visas hur termostaten monteras på en vägg med skruv och plugg.



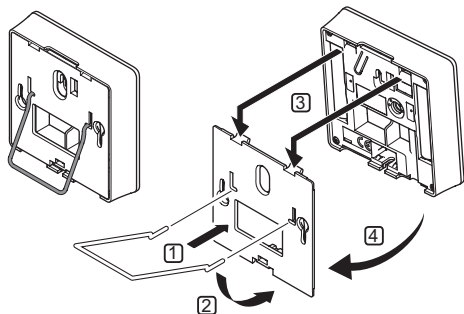
ANVÄNDNING AV SJÄLVHÄFTANDE TEJP (MEDFÖLJER EJ)

På bilden nedan visas hur termostaten monteras på en vägg med självhäftande tejp och en väggkonsol.



6.6 Montering på bordsstativ

På bilden nedan visas hur termostaten monteras på ett bordsstativ.



6.7 Första start av digitala termostater

Vid första start, före registrering, kräver termostaten några grundinställningar.

Se avsnitt 12 Användning av Uponor Smatrix Wave/Wave PLUS digitala termostater för mer information.

MJUKVARUVERSION

Den aktuella mjukvaruversionen visas under start.

T-166
T-167



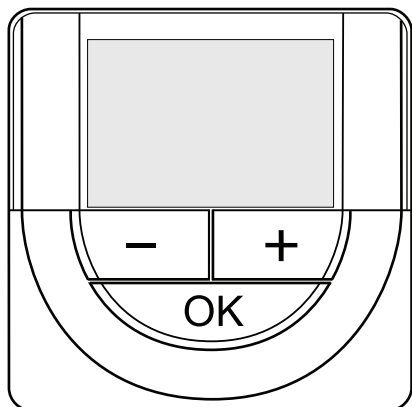
T-168



STÄLL IN TID (ENDAST T-168)

När termostaten startas första gången, efter en återställning till fabriksinställningarna, eller om den har varit utan batterier en för lång tid, kräver mjukvaran att tid och datum ställs in. De här inställningarna krävs för att programmera schemaläggningar för denna termostat.

Använd knapparna - eller + för att ändra värde, tryck på knappen **OK** för att lagra värdet och gå till nästa inställbara värde.



! OBS!

Om ingen knapp trycks ned på 8 sekunder, kommer det aktuella värdet att sparas och mjukvaran går till regleringsläge.

1. Ställ in timmar.



2. Ställ in minuter.



3. Ställ in 12- eller 24-timmarsvisning.



4. Ställ in veckodag (1=måndag, 7=söndag).



5. Ställ in datum.



6. Ställ in månad.



7. Ställ in år.



8. Tryck på **OK** för att återgå till driftläge.

Datum och tid kan även ställas in i inställningsmenyn.

6.8 Första inställning av digitala termostater

VÄLJ TERMOSTATENS REGLERINGSLÄGE

Om en extern sensor är ansluten till termostaten, måste ett regleringsläge väljas för att kunna använda sensorns extra funktionalitet.



OBS!

Om ingen knapp trycks ned på 8 sekunder, i en undermeny, kommer det aktuella värdet att sparas och mjukvaran går till inställningsmenyn. Ca. 60 sekunder senare går den till driftläge.

1. Tryck på och håll nere knappen **OK** tills inställningsikonen och menynumret visas i displayens övre högra hörn (ca. 3 sekunder).
2. Använd knapparna **-** eller **+** för att ändra siffrorna till **04** och tryck på **OK**.
3. Aktuellt reglerläge visas (RT, RFT, RS eller RO).
4. Använd knapparna **-** eller **+** för att ändra reglerläge och tryck på **OK**.

RT = Rumstemperatur

RFT = Rumstemperatur med extern golvsensor

RS = Fjärrsensor

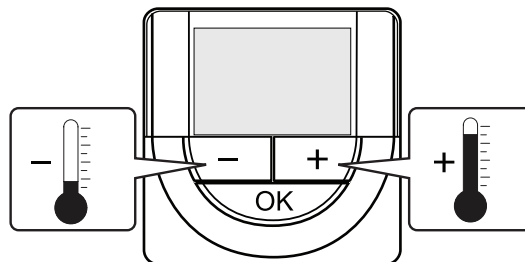
RO = Rumstemperatur med fjärrutmhussensor

5. Tryck på **OK** och håll kvar i ca. tre sekunder för att lämna inställningsmenyn.

TEMPERATURBÖRVÄRDE

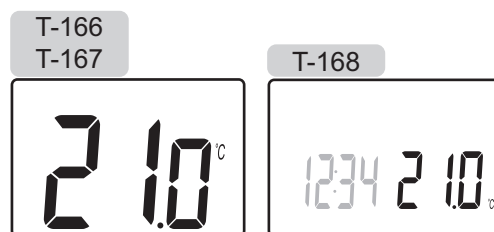
Termostaterna levereras med en utgångstemperatur på 21 °C.

På bilden nedan visas hur termostatsens temperaturbörvärde justeras.



Justering av termostatsens temperaturbörvärde i aktuellt regleringsläge.

1. Tryck en gång på knappen **-** eller **+**.
Aktuellt börvärde blinkar på displayen.



2. Tryck flera gånger på **-** eller **+** för att ändra temperaturbörvärde. Den ändras i steg av 0,5 °C.
När det nya börvärdet har sparats återgår skärmen till driftläget efter några sekunder och visar rumstemperaturen.

6.9 Registrering av termostater i reglercentralen

REGISTRERING VID FÖRSTA START

När reglercentralen startas första gången, går den automatiskt till driftläge, vilket är standardläge. Gå till steg 1.

REGISTRERING I DRIFTLÄGE

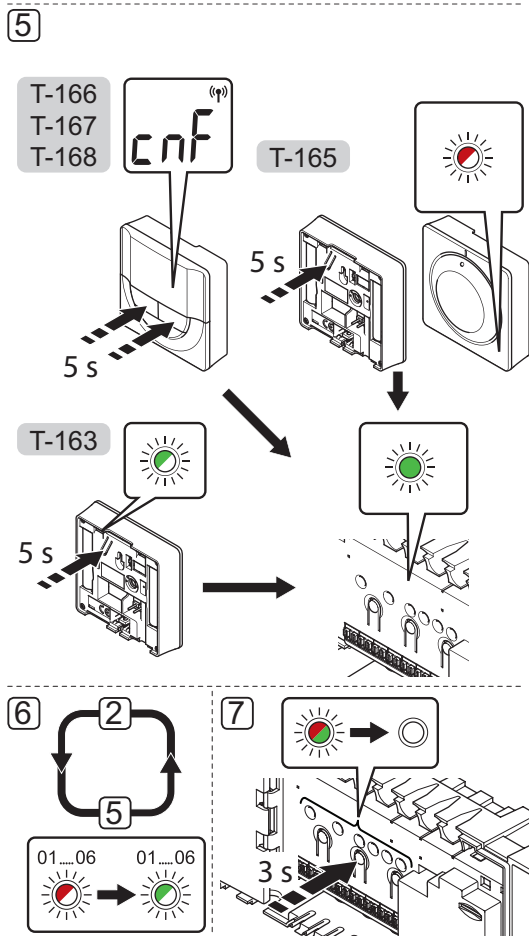
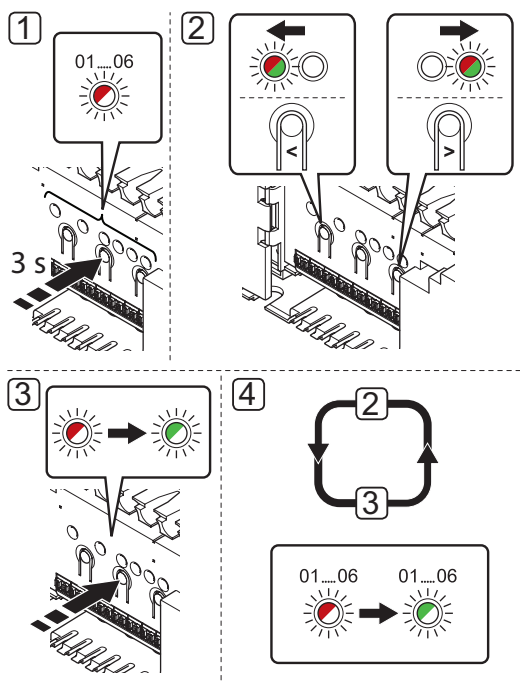
Driftläge är reglercentralens standardläge när systemet drivs enligt inställda parametrar. Gå till steg 1.

REGISTRERING I MANUELLT LÄGE

Gå till driftläge, se avsnitt 10.4 Driftläge > Gå till driftläge, gå sedan till steg 1.

REGISTRERING

På bilden nedan visas hur man registrerar olika rumstermostater som är kopplade till reglercentralen.



Registrering av rumstermostater i reglercentraler:

1. Tryck på och håll nere knappen **OK** på reglercentralen i ca. 3 sekunder tills lysdioden för kanal 1 (eller den första oregistrerade kanalen) blinkar röd.
2. Använd knapparna **<** eller **>** för att flytta markören (lysdioden blinkar röd) till önskad kanal.
3. Tryck på knappen **OK** för att välja kanal för registrering. Lysdioden för den valda kanalen börjar blinka grön.
4. Upprepa steg 2 och 3 tills alla kanaler som ska registreras med termostaten är valda (lysdioder blinkar gröna).

OBS! Vi rekommenderar att registrera alla kanaler till termostaten samtidigt.

5. Termostat T-163

- 5.1 Tryck försiktigt på och håll nere registreringsknappen på termostaten, släpp knappen när lysdioden börjar blinka grön (i hålet ovanför registreringsknappen). Lysdioden för den valda kanalen på reglercentralen lyser nu fast grön och registreringen är klar.

Termostat T-165

- 5.2 Tryck försiktigt på och håll nere registreringsknappen på termostaten, släpp knappen när lysdioden på framsidan av termostaten börjar blinka. Lysdioden för den valda kanalen på reglercentralen lyser nu fast grön och registreringen är klar.

Termostat T-166, T-167 och T-168

- 5.3 Tryck på och håll nere knapparna **-** och **+** på termostaten tills texten **CnF** (konfigurera) och en kommunikationsikon visas. Lysdioden för den valda kanalen på reglercentralen lyser nu fast grön och registreringen är klar.

6. Upprepa steg 2 till 5 tills alla rumstermostater har registrerats.
7. För att avsluta registrering och återvända till driftläge, tryck på och håll nere knappen **OK** på reglercentralen i ca. 3 sekunder tills de gröna lysdioderna slocknar.

Mer information om hur du avregistrerar redan registrerade termostater finns i avsnitt 10.6 Avregistrering av kanaler i reglercentralen.

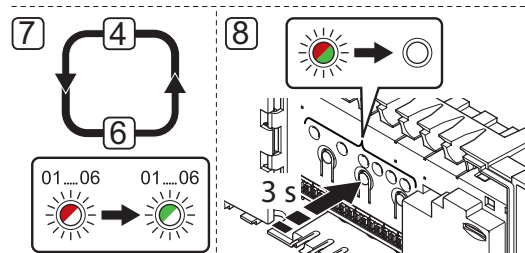
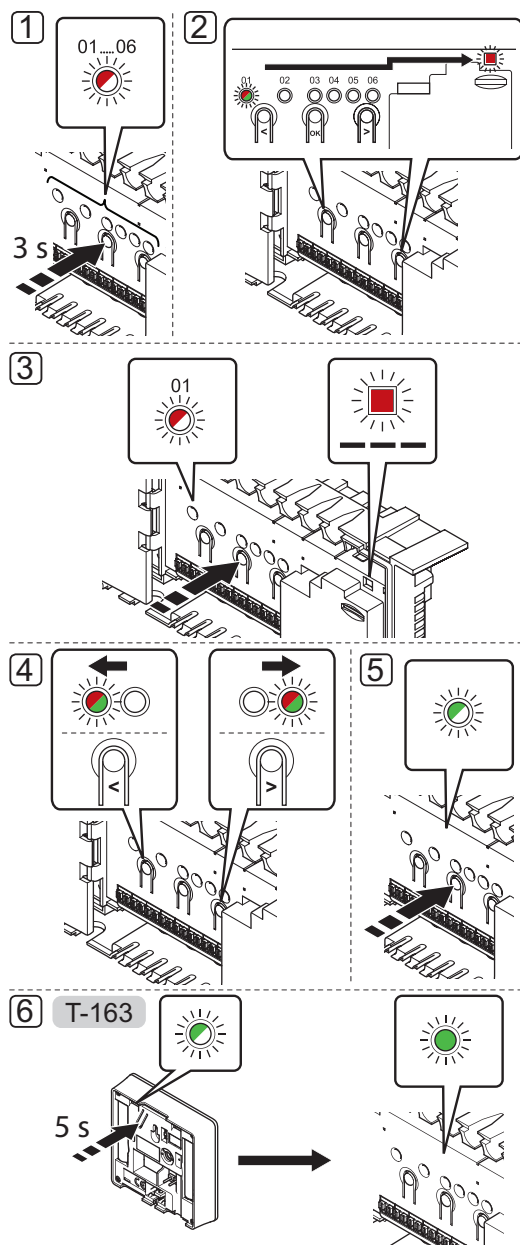
6.10 Registrering av systemenheter

Förutom rumstermostater kan reglercentralen också anslutas till systemenheter.

Tillgängliga systemenheter:

- Manöverpanel (endast Wave PLUS), se avsnitt 8 Installation av Uponor Smatrix Wave PLUS Manöverpanel för installationanvisning
- Timer (endast Wave), se avsnitt 7 Installation av Uponor Smatrix Wave Timer för installationanvisning
- Relämodul
- Termostat för offentliga miljöer med olika funktioner

På bilden nedan visas hur en systemenhet registreras till reglercentralen.



! OBS!

Åtminstone en termostat måste registreras innan man registrerar en systemenhet.

! OBS!

Om man registrerar en termostat för offentliga miljöer T-163 med olika funktioner som en systemenhet, fungerar termostaten endast som en fjärrenhet. Den styr inte rumstemperaturen i det rum där den är placerad.

! FÖRSIKTIGT!

Om fler än en reglercentral finns tillgänglig i systemet, registrera då termostaten som en systemenhet till masterreglercentralen.

! FÖRSIKTIGT!

DIP-switcharna på termostaten för offentlig miljö T-163 måste ställas in innan termostaten registreras.

! FÖRSIKTIGT!

Se till att reglercentralen är i driftläge. För information om hur man går till driftläge, se avsnitt 10.4 Driftläge > Gå till driftläge.

Registrering av systemenheter i reglercentralen:

1. Tryck på och håll nere knappen **OK** på reglercentralen tills lysdioden för en av kanalerna börjar blinka.
2. Använd knapparna **<** eller **>** för att flytta markören till kontrolldioden för nätspanning (lysdioden blinkar röd).
3. Tryck på knappen **OK** för att välja registrering av systemenhet (kontrolldiod för nätspanning). Kontrolldioden för nätspanning börjar blinka med lång lystid, kort paus, lång lystid. Kanal 1 börjar blinka röd.
4. Använd knapparna **<** eller **>** för att flytta markören till önskad systemkanal, se lista nedan.

1=Manöverpanel (endast Wave PLUS)
Se avsnitt 8 Installation av Uponor Smatrix Wave PLUS Manöverpanel för mer information.

1=Timer (endast Wave)
Se avsnitt 7 Installation av Uponor Smatrix Wave Timer för mer information.

2=Relämodul

Se avsnitt 5 Installation av Uponor Smatrix Wave PLUS Reglercentral för mer information.

3 = Termostat för offentliga miljöer med utomhussensor.

4 = Termostat för offentliga miljöer med omkoppling av värme/kyla från kontakt eller, endast i ett Wave PLUS system, omkoppling av värme/kyla från sensoringång.

5 = Termostat för offentliga miljöer med omkoppling av Komfort/ECO från kontakt.

5. Tryck på knappen **OK** för att välja kanal för systemenheten. Lysdioden för kanalen börjar blinka grön.

6. **Termostat för offentliga miljöer T-163 som en systemenhet**

6.1 Tryck försiktigt på och håll nere registreringsknappen på termostaten, släpp knappen när lysdioden börjar blinka grön (i hålet ovanför registreringsknappen). Lysdioden för den valda kanalen på reglercentralen lyser nu fast grön och registreringen är klar.

7. Upprepa stegen 4 till 6 tills alla tillgängliga systemenheter har registrerats.

8. För att avsluta registrering och återvända till driftläge, tryck på och håll nere knappen **OK** på reglercentralen i ca. 3 sekunder tills de gröna lysdioderna slocknar.

Mer information om hur du avregistrerar redan registrerade sensorer och kontakter finns i avsnitt 10.6 Avregistrering av kanaler i reglercentralen.

7 Installation av Uponor Smatrix Wave Timer

Följande timer kan användas i systemet:

- Uponor Smatrix Wave Timer I-163



OBS!

Endast en timer per reglercentral kan registreras.



OBS!

En timer kan endast registreras till en Smatrix Wave reglercentral.

7.1 Placering av timer

Se anvisningarna för förberedelser, *avsnitt 4.2 Förberedelser för installation.*

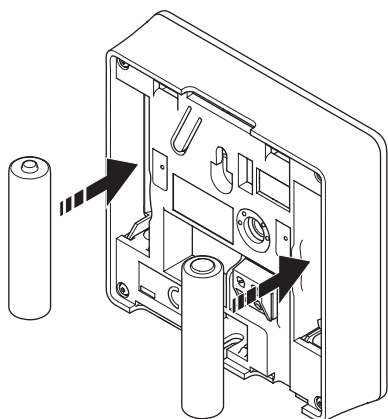
7.2 Märk timern

Märk timer, om lämpligt, med det systemkanalnummer den är registrerad till, #01. För installation med flera system, lägg till ID för reglercentralen, t.ex. 1.01 eller 2.01.

7.3 Isättning av batterier

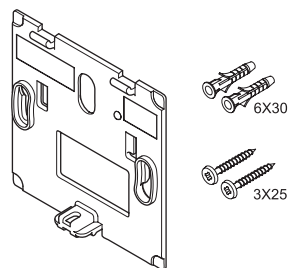
Timern använder två alkaliska batterier 1,5 V AAA, vilka ger ca. 2 års drifttid så länge de placeras inom räckvidden för reglercentralens radio. Kontrollera att batterierna är rätt isatta i timern.

På bilden nedan visas var batterierna ska sättas i.



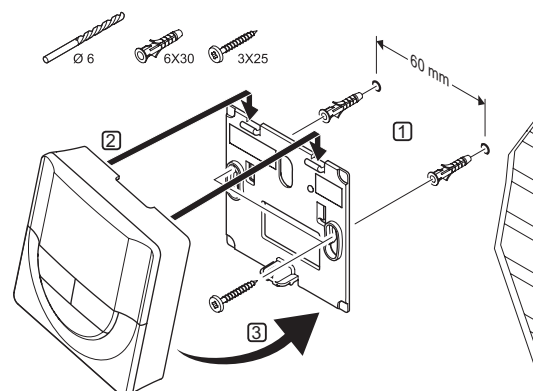
7.4 Uppsättning av timer på vägg

Timern levereras i kit med skruvar, pluggar och en väggkonsol, vilket ger fler alternativa sätt att fästa timern på väggen.



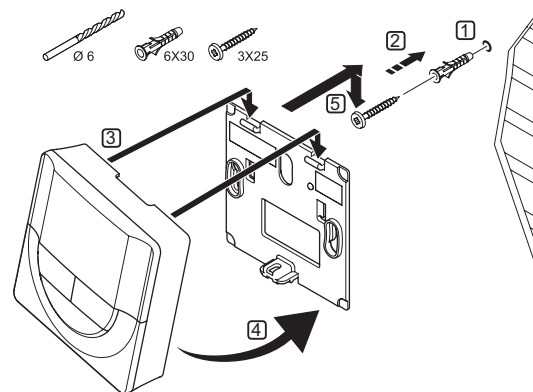
ANVÄNDNING AV VÄGGKONSOL (REKOMMENDERAS)

Bilden nedan visar positioner för timerens monteringshål och hur den monteras mot väggen med hjälp av väggkonsol.



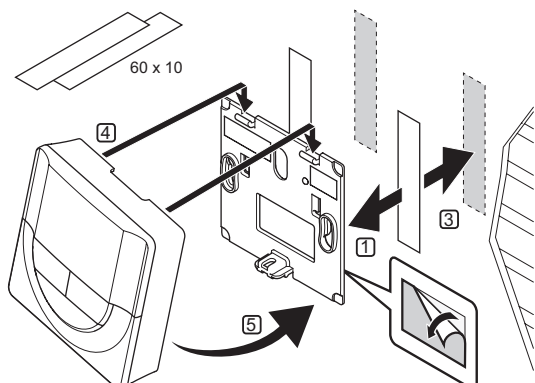
SKRUV OCH PLUGG

På bilden nedan visas hur timern monteras på en vägg med skruv och plugg.



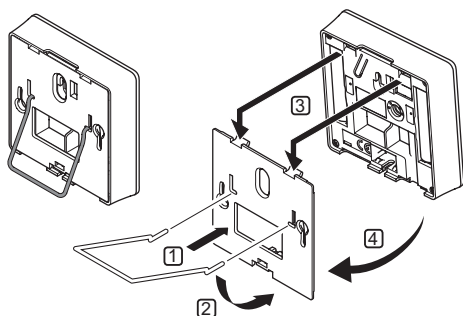
ANVÄNDNING AV SJÄLVHÄFTANDE TEJP (MEDFÖLJER EJ)

På bilden nedan visas hur timern monteras på en vägg med självhäftande tejp och en väggkonsol.



7.5 Montering på bordsstativ

På bilden nedan visas hur timern monteras på ett bordsstativ.



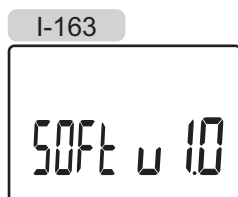
7.6 Första start av timer

Vid första start, före registrering, kräver timern några grundinställningar.

Se avsnitt 13 Användning av Uponor Smatrix Wave Timer för mer information.

MJUKVARUVERSION

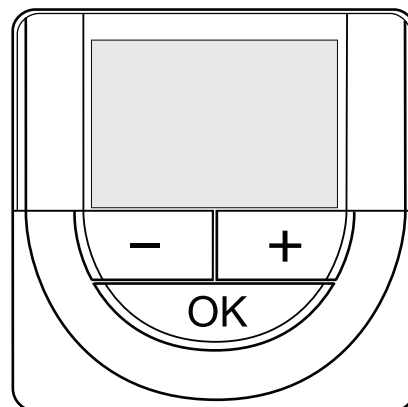
Den aktuella mjukvaruversionen visas under start.



INSTÄLLNING AV TID

När timern startas första gången, efter en återställning till fabriksinställningarna, eller om den har varit utan batterier för lång tid, kräver mjukvaran att tid och datum ställs in.

Använd knapparna - eller + för att ändra värde, tryck på knappen **OK** för att lagra värdet och gå till nästa inställbara värde.



! OBS!

Om ingen knapp trycks ned på 8 sekunder, kommer det aktuella värdet att sparas och mjukvaran går till regleringsläge.

1. Ställ in timmar.



2. Ställ in minuter.



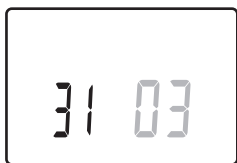
3. Ställ in 12- eller 24-timmarsvisning.



4. Ställ in veckodag (1=måndag, 7=söndag).



5. Ställ in datum.



6. Ställ in månad.



7. Ställ in år.

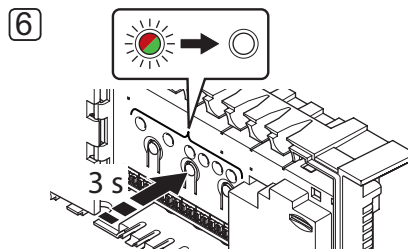
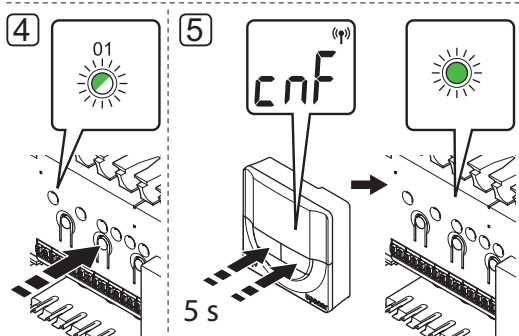
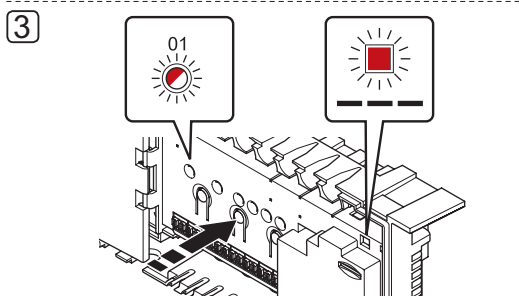
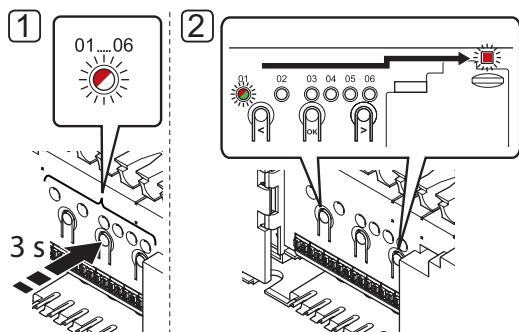


8. Tryck på **OK** för att återgå till driftläge.

Datum och tid kan även ställas in i inställningsmenyn.

7.7 Registrering av timer i reglercentralen

På bilden nedan visas hur en timer ansluts till reglercentralen.



! **OBS!**

Åtminstone en termostat måste registreras innan man registrerar en timer.

! **FÖRSIKTIGT!**

Se till att reglercentralen är i driftläge. För information om hur man går till driftläge, se avsnitt 10.4 Driftläge > Gå till driftläge.

Registrering av timer i reglercentralen:

1. Tryck på och håll nere knappen **OK** på reglercentralen tills lysdioden för en av kanalerna börjar blinka.
2. Använd knapparna **<** eller **>** för att flytta markören till kontrolldioden för nätspänning (lysdioden blinkar röd).
3. Tryck på knappen **OK** för att välja registrering för systemenheten. Kontrolldioden för nätspänning börjar blinka med lång lystid, kort paus, lång lystid. Kanal 1 börjar blinka röd.
4. Tryck på knappen **OK** för att välja systemenhetskanal 1 (timermanöverpanel). Lysdioden för kanal 1 börjar blinka grön.
5. Tryck på och håll nere båda knapparna **-** och **+** på termostaten tills texten **CnF** (konfigurera) och en kommunikationsikon visas. Lysdioden för den valda kanalen på reglercentralen lyser nu fast grön och registreringen är klar.
6. För att avsluta registrering och återvända till driftläge, tryck på och håll nere knappen **OK** på reglercentralen i ca. 3 sekunder tills de gröna lysdioderna slocknar.

För att avregistrera en redan registrerad timer, se avsnitt 10.6 Avregistrering av kanaler i reglercentralen.

8 Installation av en Uponor Smatrix Wave PLUS Manöverpanel

Följande manöverpanel kan användas i systemet:

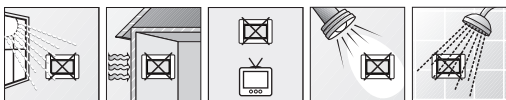
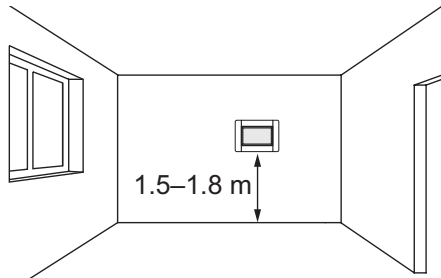
- Uponor Smatrix Wave PLUS Manöverpanel I-167

Upp till fyra reglercentraler kan anslutas till och styrs av en manöverpanel.

8.1 Placering av manöverpanel

Förbered installationen enligt riktlinjerna (se avsnitt 4.2 Förberedelser för installation) och placera manöverpanelen med hjälp av nedanstående riktlinjer:

1. Välj en innervägg och en position 1,5 m till 1,8 m över golvnivå.
2. Placera inte manöverpanelen där den kan utsättas för direkt solljus.
3. Se till att manöverpanelen inte kan värmas upp genom att solen skiner på väggen där den är monterad.
4. Undvik att placera manöverpanelen i närheten av värmekällor som TV-apparater, elektronisk utrustning, öppen spis, spotlights osv.
5. Undvik att placera manöverpanelen där den kan utsättas för fukt och stänkande vatten (IP20).



8.2 Uppsättning av manöverpanel på vägg

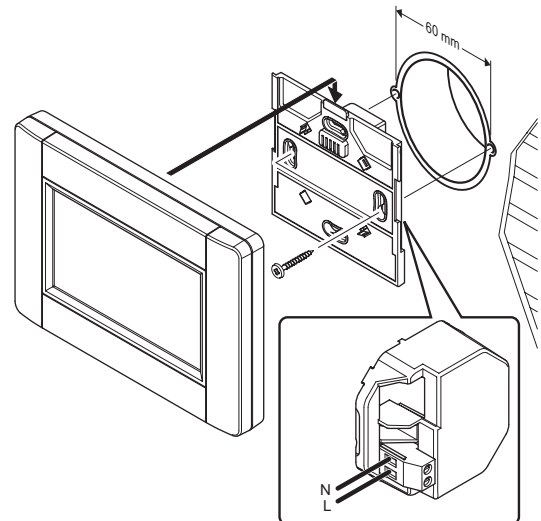
ANVÄNDNING AV VÄGGKONSOL (REKOMMENDERAS)

Bilden nedan visar väggkonsolens hålpositioner, hur man fäster manöverpanelen, och hur man ansluter strömförsörjning.



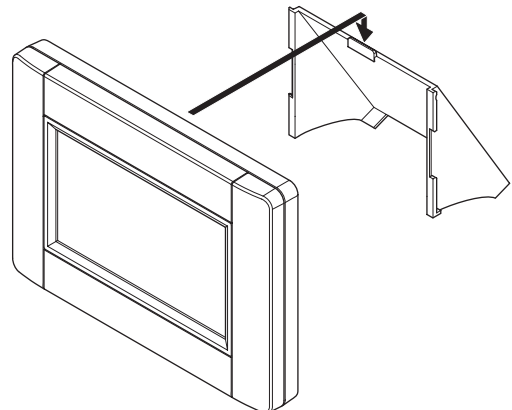
VARNING!

Elektrisk installation och service innanför skyddskåpor där spänningar på 230 V AC finns, måste utföras under överinseende av en behörig elektriker.



8.3 Montering på bordsstativ

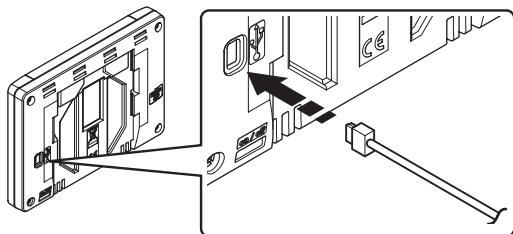
På bilden nedan visas hur manöverpanelen monteras på ett bordsstativ.



8.4 Laddningskabel

Manöverpanelen bör alltid laddas på fäst på väggkonsolen, men om så nödvändigt kan en standard mini-USB kabel användas.

På bilden nedan visas var kabeln ska anslutas.

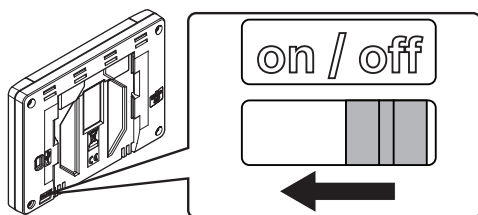


8.5 Första startguide

När manöverpanelen startas för första gången, eller efter en återställning till fabriksinställningarna, visas en startguide i pekskärmsdisplayen.

SLÅ PÅ STRÖM TILL MANÖVERPANELEN

Strömbrytaren sitter i det nedre vänstra hörnet på manöverpanelens baksida. Manöverpanelen startar när det ansluts till en strömkälla.



Startguiden använder följande ordning:

Nej	Beskrivning
1	Inställning av språk
2	Ställ in lokala inställningar
3	Ställ in datum och tid
4	Ställ in systemet på värme och/eller kyla
5	Registrera manöverpanelen till en reglercentral

Alla dessa inställningar finns tillgängliga i manöverpanelens menysystem.

Navigera i manöverpanelen:

Ikon	Beskrivning
	Gå till hemmeny
	Gå tillbaka/avbryt ändringar (om ej sparade)
	Rulla upp och ner i listor
	Rulla i sidled eller ändra undermeny (om tillgänglig)
	Avbryt inställningar och återvänd till föregående meny
	Flytta till föregående fält
	Minskar ett värde
	Ökar ett värde
	Flytta till nästa fält
	Bekräfta inställningar och återvänd till föregående meny eller fortsätt till nästa steg i startguiden
	Inställningar Visas i vissa menyer där mer specifika inställningar finns för en parameter

Se avsnitt 14 Användning av Uponor Smatrix Wave PLUS Manöverpanel för mer information.

INSTÄLLNING AV SPRÅK

Interaktion med manöverpanelen kan ske på flera olika språk. De vanligast använda språken finns redan i manöverpanelen, men fler kan göras tillgängliga med ett microSD kort.



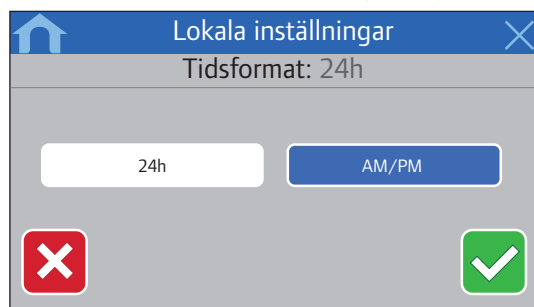
1. Välj önskat språk i listan genom att trycka på en flaggsymbol.
2. Bekräfta och fortsätt till nästa steg i startguiden.

STÄLL IN LOKALA INSTÄLLNINGAR

Ställ in lokala inställningar för datum och tid.



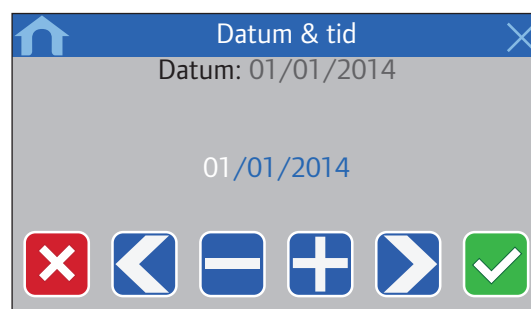
1. Välj önskat datumformat.
2. Bekräfta och fortsätt till nästa steg i startguiden.



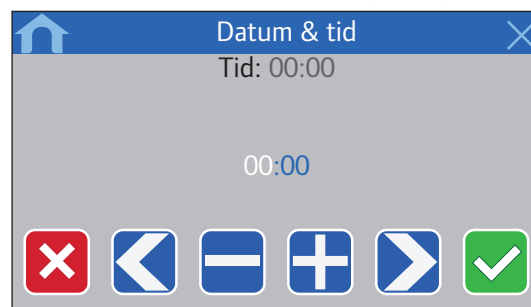
3. Välj önskat tidsformat.
4. Bekräfta och fortsätt till nästa steg i startguiden.

STÄLL IN DATUM OCH TID

Ställ in systemets datum och tid.



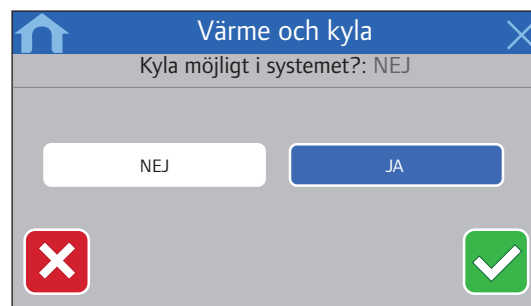
1. Ställ in aktuellt datum.
2. Bekräfta och fortsätt till nästa steg i startguiden.



3. Ställ in aktuell tid.
4. Bekräfta och fortsätt till nästa steg i startguiden.

VÄLJ OM KYLNING FINNS TILLGÄNGLIGT I SYSTEMET

Ställ in om kylning finns tillgängligt i systemet eller inte.

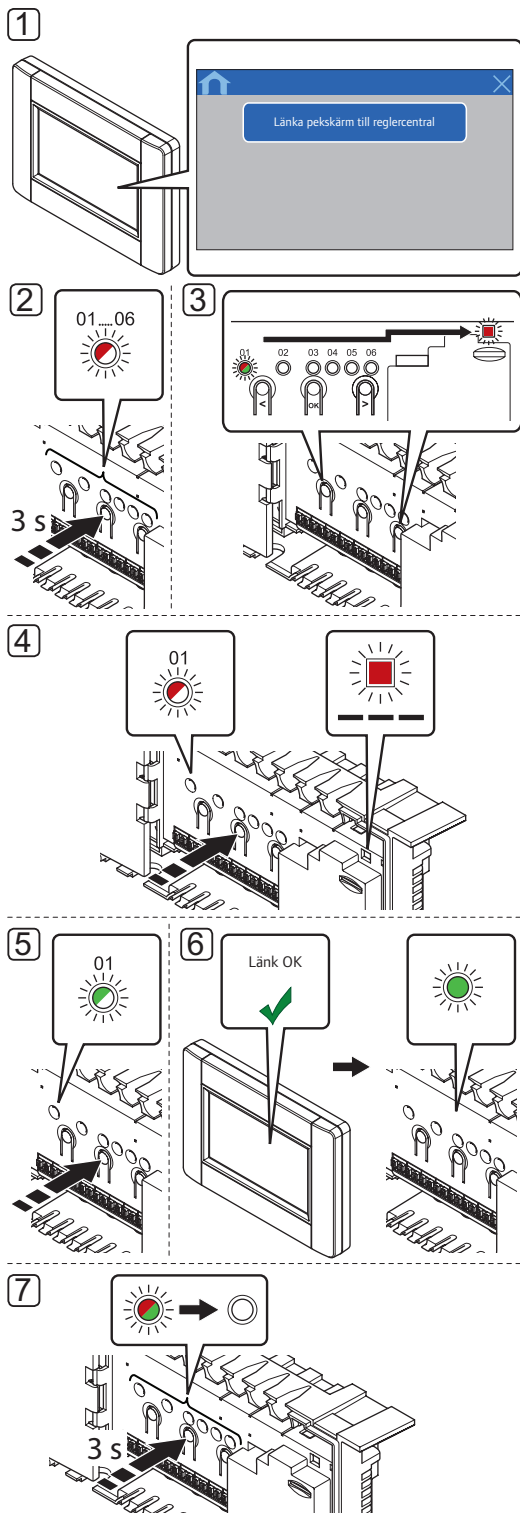


1. Välj om kylning finns tillgängligt i systemet.
2. Bekräfta och fortsätt till nästa steg i startguiden.

REGISTRERA MANÖVERPANELEN TILL EN REGLERCENTRAL

Manöverpanelen måste vara registrerat till en reglercentral för att kunna styra det anslutna systemet.

Upp till fyra reglercentraler kan anslutas till och styras av en manöverpanel.



! OBS!

Åtminstone en termostat måste registreras innan man registrerar en manöverpanel.

⚠ FÖRSIKTIGT!

Se till att reglercentralen är i driftläge. För information om hur man går till driftläge, se avsnitt 10.4 Driftläge > Gå till driftläge.

Registrering av manöverpanelen till en reglercentral:

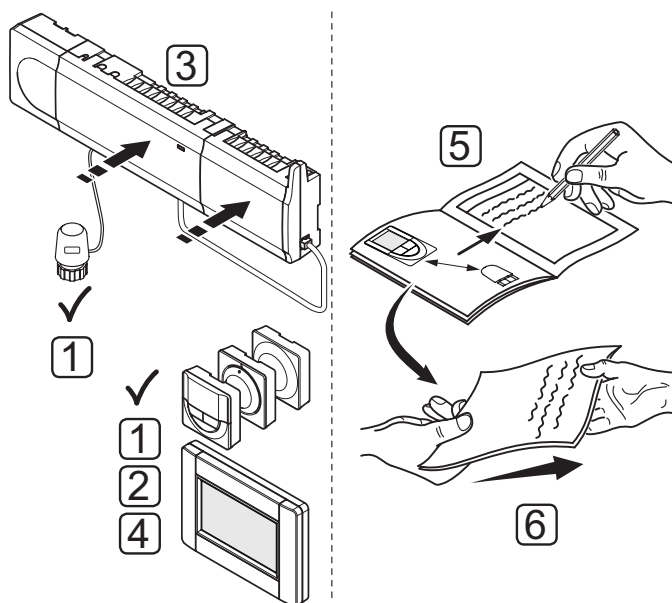
1. Tryck på **Länka pekskärm till reglercentral** i menyn **Radiolänk (Huvudmeny > Allmän. Inst.)**, eller **Startguide**, för att påbörja registreringen.
2. Tryck på och håll nere knappen **OK** på reglercentralen tills lysdioden för en av kanalerna börjar blinka.
3. Använd knapparna **<** eller **>** för att flytta markören till kontrolldioden för nätspänning (lysdioden blinkar röd).
4. Tryck på knappen **OK** för att välja registrering av systemenhet. Kontrolldioden för nätspänning börjar blinka med lång lystid, kort paus, lång lystid. Kanal 1 börjar blinka röd.
5. Tryck på knappen **OK** för att registrera manöverpanelen till reglercentralen. Lysdioden för kanal 1 börjar blinka grön.
6. Manöverpanelen registreras till reglercentralen. Lysdioden för den valda kanalen på reglercentralen lyser nu fast grön och registreringen är klar.
7. För att avsluta registrering och återvända till driftläge, tryck på och håll nere knappen **OK** på reglercentralen i ca. 3 sekunder tills de gröna lysdioderna slocknar.

För att avregistrera en redan registrerad manöverpanel, se avsnitt 10.6 Avregistrering av kanaler i reglercentralen.

9 Avslutning av installation

Gör en fullständig kontroll av installationen:

1. Kontrollera att termostaterna fungerar som de ska.
Vrid termostaternas börvärden till max för att skapa ett värmebehov och säkerställa att styrdonen fungerar.
2. Ställ in termostaterna och manöverpanelen (om installerat, endast Wave PLUS) på de definierade inställningarna för drift.
3. Stäng locken till reglercentralen.
4. Fäst termostaterna och manöverpanelen (om installerad, endast Wave PLUS) på väggen.
5. Skriv ut och fyll i "Installationsrapporten" i slutet av bruksanvisningen.
6. Överlämna bruksanvisningen och all information om systemet till användaren.



10 Användning av en Uponor Smatrix Wave/Wave PLUS Reglercentral

Uponor Smatrix Wave/Wave PLUS styr golvvärme-/golvkylsystemet efter kundens behov. Temperaturen kan justeras med termostaterna i varje rum, eller om installerad, en manöverpanel (endast Wave PLUS).

10.1 Arbetsätt

Så snart termostaten registrerar en lägre (värmeläge) eller högre (kylläge) temperatur än den inställda börtemperaturen, skickas en signal med begäran om ändring av rumstemperaturen till reglercentralen. Reglercentralen öppnar då styrdonen enligt det aktuella driftläget och andra inställningar. När den inställda temperaturen har uppnåtts skickas en signal till styrdonen och dessa stängs.

10.2 Normal manövrering utan programmerade scheman som tillval

När systemet körs i normalläge:

- I **värmeläge** är styrdonen öppna när rumstemperaturerna är lägre än de temperaturer som har ställts in på termostaterna.
- I **kylläge** är styrdonen öppna när rumstemperaturerna är högre än de temperaturer som har ställts in på termostaterna.

För information om användning av manöverpanelen, se avsnitt 14 Användning av Uponor Smatrix Wave PLUS Manöverpanel.

För information om användning av analoga termostater, se avsnitt 11 Användning av Uponor Smatrix Wave/Wave PLUS analoga termostater.

För information om användning av digitala termostater, se avsnitt 12 Användning av Uponor Smatrix Wave/Wave PLUS digitala termostater.

10.3 Användning med programmerade scheman

Programmerade scheman ger alternativet att koppla om valda rum mellan Komfort- och ECO-läge med ett 7-dagars program. Detta optimerar installationen och sparar energi.

Användning av programmerade scheman kräver minst en av följande:

- Uponor Smatrix Wave Termostat Prog.+RF T-168
- Uponor Smatrix Wave Timer I-163 (endast Wave)
- Uponor Smatrix Wave PLUS Manöverpanel (endast Wave PLUS)

För information om användning av termostater, se avsnitt 12 Användning av Uponor Smatrix Wave/Wave PLUS digitala termostater.

För information om användning av timer, se avsnitt 13 Användning av Uponor Smatrix Wave Timer.

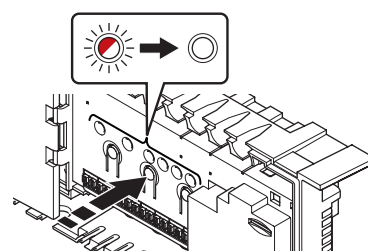
För information om användning av manöverpanelen, se avsnitt 14 Användning av Uponor Smatrix Wave PLUS Manöverpanel.

10.4 Driftläge

Under normal drift är reglercentralen i driftläge.

GÅ TILL DRIFTLÄGE

Om reglercentralen är i registrerings- eller manuellt läge, gå till driftläge genom att trycka på knappen **OK** tills lysdioderna slocknar (ca. 5 sekunder).

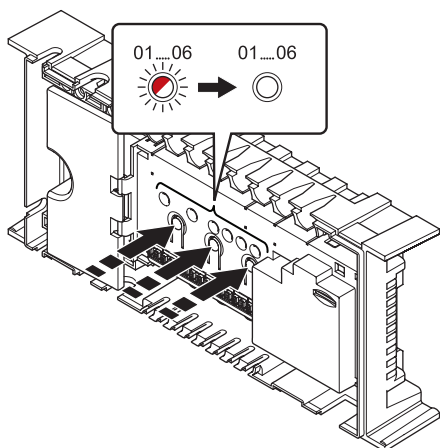


10.5 Nollställning av reglercentralen

Om problem som t.ex. felaktig kanalregistrering kvarstår kan du nollställa reglercentralen. På bilden nedan visas var nollställningsknappen sitter på reglercentralen.

Nollställning av reglercentralen:

1. Se till att reglercentralen är i driftläge. Om den är i registrerings- eller manuellt läge, tryck på knappen **OK** tills lysdioderna slocknar (ca. 5 sekunder).
2. Tryck på knapparna **<** och **>** samtidigt tills alla lysdioder utom kontrollidioden för nätspänning slocknar (ca. 10 sekunder). Alla parametrar har raderats och driftläge är aktiverat.

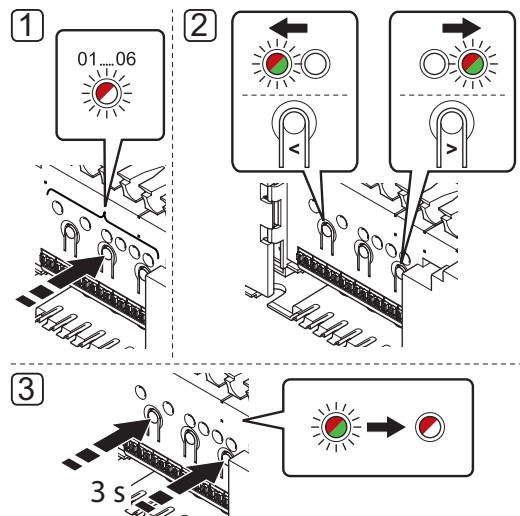


3. Installation och registrering krävs efter nollställning av reglercentralen.

10.6 Avregistrering av kanaler i reglercentralen

AVREGISTRERING AV EN KANAL

Om en kanal har registrerats felaktigt eller om en registrering av en termostat behöver göras om, är det möjligt att ta bort den nuvarande registreringen från reglercentralen.



FÖRSIKTIGT!

Se till att reglercentralen är i driftläge. För information om hur man går till driftläge, se avsnitt 10.4 Driftläge > Gå till driftläge.

För att avregistrera en kanal:

1. Tryck på och håll nere knappen **OK** på reglercentralen i ca. 3 sekunder tills lysdioden för kanal 1 blinkar röd/grön eller den första registrerade kanalen blinkar röd.
2. Använd knapparna **<** eller **>** för att flytta markören (lysdioden blinkar röd) till den valda kanalen (blinkar grön om registrerad) för att avregistrera.
3. Tryck på knapparna **<** och **>** samtidigt tills lysdioderna för de valda kanalerna börjar blinka röda (ungefär 3 sekunder).

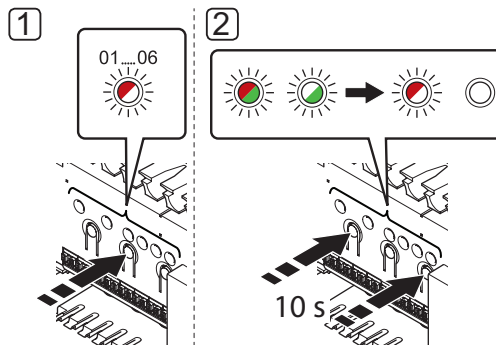
AVREGISTRERING AV ALLA KANALER

Om en eller flera kanaler har registrerats felaktigt, är det möjligt att ta bort alla registreringar samtidigt som visas i bilden nedan.



OBS!

Reglercentralen måste vara avregistrerad även i manöverpanelen. Gå till **Huvudmeny > Allmän. Inst. > Radiolänk** och avregistrera.



FÖRSIKTIGT!

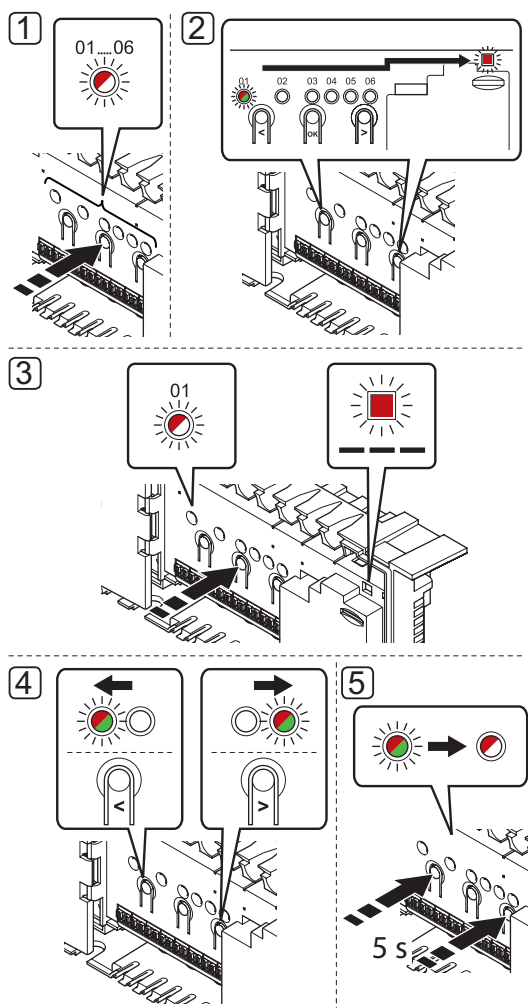
Se till att reglercentralen är i driftläge. För information om hur man lämnar driftläge, se avsnitt 10.4 Driftläge > Gå till driftläge.

Upphävande av alla kanalregistreringar:

1. Tryck på och håll nere knappen **OK** på reglercentralen i ca. 3 sekunder tills lysdioden för kanal 1 blinkar röd/grön eller den första registrerade kanalen blinkar röd.
2. Tryck på knapparna **<** och **>** samtidigt tills lysdioderna för alla kanaler utom en slocknar (ungefär 10 sekunder). Den återstående blinkar röd.

AVREGISTRERING AV EN SYSTEMENHET

Om en kanal har registrerats felaktigt till en systemenhet kan registreringen upphävas som visas på bilden nedan.



- Tryck på knappen **OK** för att välja registrering för systemenheten. Kontrollidien för nätspänning börjar blinka med lång lystid, kort paus, lång lystid. Kanal 1 börjar blinka röd, eller röd/grön om en enhet är registrerad till den kanalen.
- Använd knapparna **<** eller **>** för att flytta markören (lysdioden blinkar röd) till den valda kanalen (blinkar grön om registrerad), se listan nedan.
 - 1 = Manöverpanel (endast Wave PLUS)
 - 1 = Timer (endast Wave)
 - 2 = Relämodul
 - 3 = Termostat för offentliga miljöer med utomhussensor
 - 4 = Termostat för offentliga miljöer med omkoppling av värme/kyla från kontakt eller, endast i ett Wave PLUS system, omkoppling av värme/kyla från sensoringång.
 - 5 = Termostat för offentliga miljöer med omkoppling av Komfort/ECO
- Tryck på knapparna **<** och **>** samtidigt i ca. 5 sekunder tills lysdioden för den valda kanalen börjar blinka röd.

10.7 Uppdatera reglercentralens mjukvara (endast Wave PLUS)

Mjukvara och uppdateringsanvisningar kan hittas på Uponors hemsida.



OBS!

Reglercentralen måste vara avregistrerad även i manöverpanelen (om installerad, endast Wave PLUS). Gå till **Huvudmeny > Allmän. Inst. > Radiolänk** och avregistrera.



FÖRSIKTIGT!

Se till att reglercentralen är i driftläge. För information om hur man går till driftläge, se avsnitt 10.4 Driftläge > Gå till driftläge.

Avregistrering av en systemenhet:

- Tryck på och håll nere knappen **OK** på reglercentralen tills lysdioden för en av kanalerna börjar blinka.
- Använd knapparna **<** eller **>** för att flytta markören till kontrollidien för nätspänning (lysdioden blinkar röd).

11 Användning av Uponor Smatrix Wave/Wave PLUS analoga termostater

Två typer av termostater, analoga och digitala, kan användas i ett Uponor Smatrix Wave/Wave PLUS system.

Analoga termostater:

- Uponor Smatrix Wave Termostat T-165
- Uponor Smatrix Wave Termostat Offentlig T-163

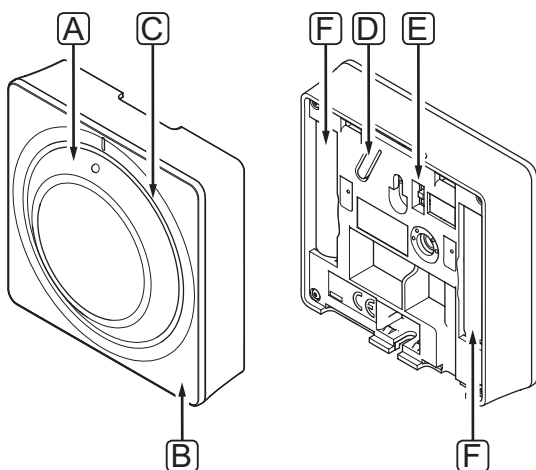
De analoga termostaterna kan styras genom att antingen vrida på en ratt (T-165) eller justera en potentiometer på baksidan (T-163).

11.1 Termostatens delar

STANDARDTERMOSTAT T-165

Under normal användning lyser en diskret lysdiod på termostaten under ca. 60 sekunder om det finns ett behov av värme eller kyla.

På bilden nedan visas termostatens delar.



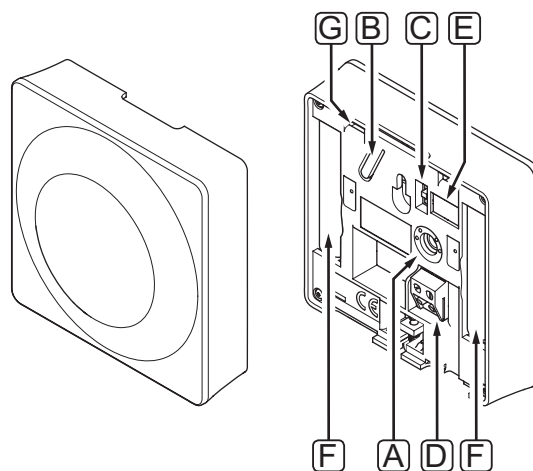
Pos	Beskrivning
A	Ratt för inställt temperaturbörvärde
B	Lysdiod för värme-/kylbehov
C	Bakgrundsbelysning
D	Registreringsknapp
E	Avaktivering av timeromkopplare
F	Batterier

TERMOSTAT FÖR OFFENTLIGA MILJÖER T-163

Termostaten har en strömbrytare som skickar ett larm när termostaten lossas från väggen. Larmet sänds med radio. Både kontrollidioden för nätspänning och den tillhörande kanalens lysdiod blinkar.

Under normal användning lyser en diskret lysdiod på termostatens baksida under ca. 60 sekunder om det finns ett behov av värme eller kyla.

På bilden nedan visas termostatens delar.



Pos	Beskrivning
A	Potentiometer för inställt temperaturbörvärde
B	Registreringsknapp
C	Avaktivering av timeromkopplare
D	Plint för extern sensor (ej polariserad)
E	Konfigurerings-DIP-switchar
F	Batterier
G	Lysdiod för värme-/kylbehov

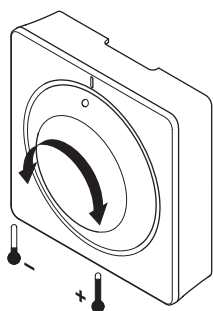
11.2 Justering av temperatur

Temperaturen ändas genom att justera börvärdet på termostaten till ett värde mellan 5 och 35 °C. Det är möjligt att ställa in max- och minvärde för temperaturen med en manöverpanel (endast Wave PLUS).

STANDARDTERMOSTAT T-165

Justera temperaturen med ratten på termostaten. En belysning tänds när ratten vrids. Den slocknar efter ca. 10 sekunders inaktivitet.

På bilden nedan visas hur termostatsens temperaturbörvärde justeras.

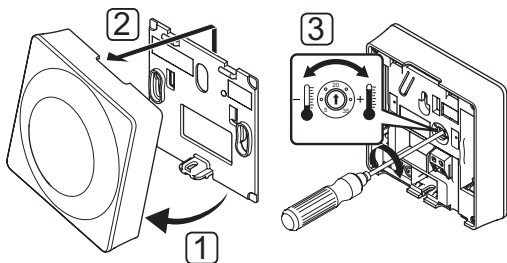


Justering av termostatsens temperaturbörvärde:

- Om ratten vrids medurs höjs temperaturen.
- Om ratten vrids moturs sänks temperaturen.

TERMOSTAT FÖR OFFENTLIGA MILJÖER T-163

På bilden nedan visas hur termostatsens temperaturbörvärde justeras.



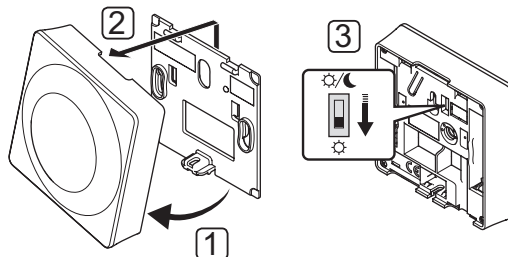
Inställning av termostatsens börvärde:

1. Vinkla ut termostaten från väggkonsolen.
2. Lossa den från väggen.
3. Välj önskad temperatur med potentiometern.
4. Sätt tillbaka termostaten på väggen.

11.3 Avaktivera timerfunktionen

De båda analoga termostaterna har strömbrytare på baksidan som tillåter användaren att avaktivera timerfunktionen (Komfortläge) för de kanaler som termostaten styr. Strömbrytaren är ställd på läge **Komfort/ECO** från fabrik.

På bilden nedan visas hur en timer avaktiveras på termostaten.



Ändra strömbrytaren till **Avaktivera timer**:

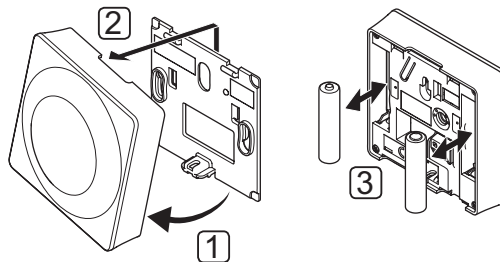
1. Vinkla ut termostaten från väggkonsolen.
2. Lossa den från väggen.
3. Slå över till Komfortläge, ☾☀.
4. Sätt tillbaka termostaten på väggen.

11.4 Utbyte av batterier

Byt batterierna i termostaten när lysdioden blinkar två gånger vid en begäran om värme eller kyla.

Termostaten genomför ett självtest under ca. 10 sekunder när batterierna sätts i. Systemet kommer att vara blockerat för insignaler och termostatsens lysdiod blinkar under denna tid.

På bilden nedan visas hur batterierna byts.



1. Vinkla ut termostaten från väggkonsolen.
2. Lossa den från väggen.
3. Byt batterier.

11.5 Fabriksåterställning

Fabriksåterställning återställer alla parametrar till utgångsvärdena.



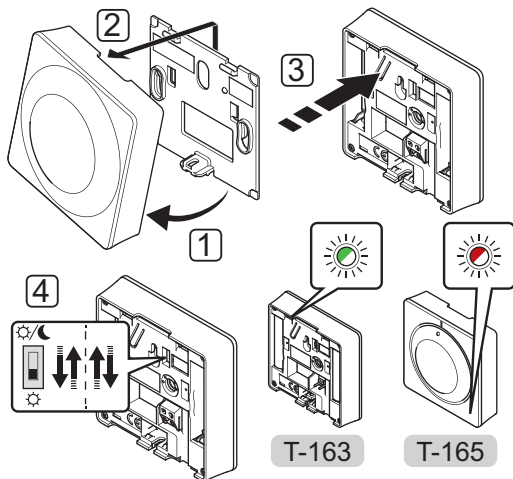
OBS!

Återställ inte termostatens fabriksinställningar om det inte är absolut nödvändigt.



OBS!

Fabriksåterställning raderar registreringsdata på termostaten.



Fabriksåterställning på en analog termostat:

1. Vinkla ut termostaten från väggkonsolen.
2. Lossa den från väggen.
3. Tryck försiktigt på och håll nere registreringsknappen på termostaten, släpp knappen när lysdioden för behov börjar blinka.
4. Växla läge på strömbrytaren för avaktivering av timer två gånger, oavsett utgångsläge.
5. Termostaten är nu återställd till fabriksinställningarna.

12 Användning av Uponor Smatrix Wave/Wave PLUS digitala termostater

Två typer av termostater, analoga och digitala, kan användas i ett Uponor Smatrix Wave/Wave PLUS system.

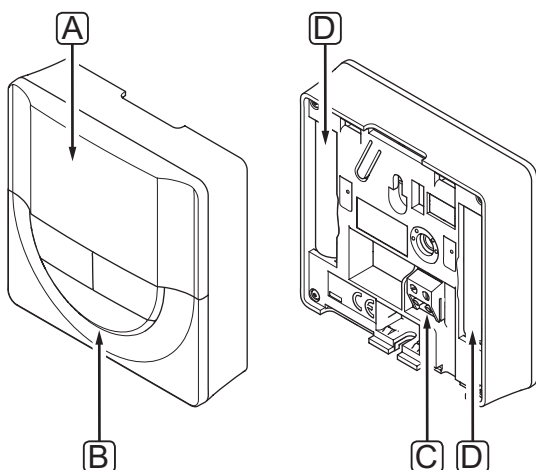
De digitala termostaterna har en display som visar information samt knappar för styrning.

Digitala termostater:

- Uponor Smatrix Wave Termostat m. display T-166
- Uponor Smatrix Wave PLUS Termostat D+RF T-167 (endast Wave PLUS)
- Uponor Smatrix Wave Termostat Prog.+RF T-168

12.1 Termostatens delar

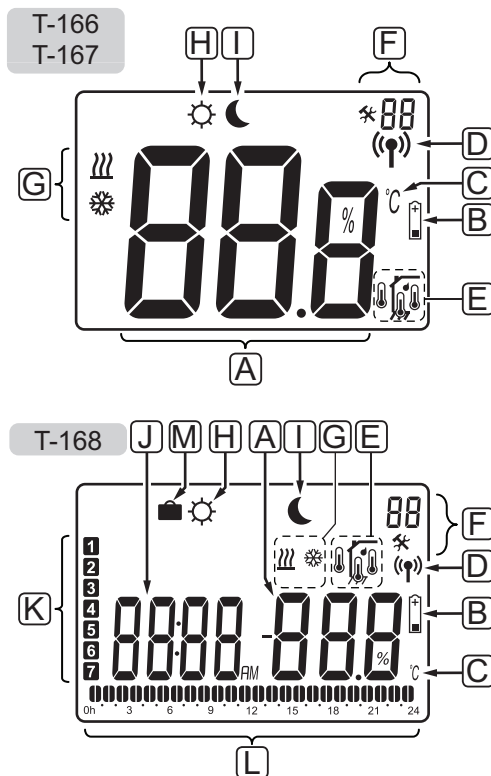
På bilden nedan visas termostatens delar.



Pos	Beskrivning
A	Display
B	Knappar
C	Plint för extern sensor (ej polariserad)
D	Batterier

12.2 Displayens delar

Bilden nedan visar alla symboler och tecken som kan visas på displayen.



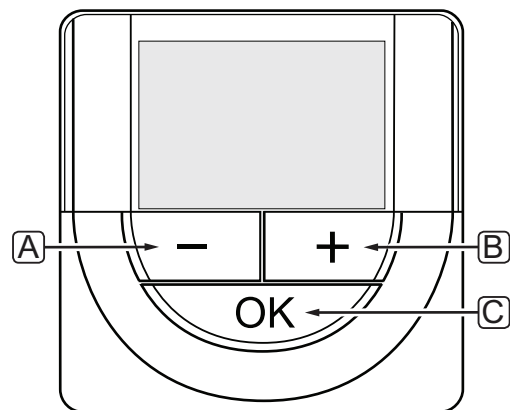
Pos	Ikon	Beskrivning
A		Endast T-166 and T-167 Meddelandefält med plats för tre alfanumeriska tecken
		T-166, T-167 Temperaturavläsning med ett + eller -, två digitala tecken, ett decimaltecken och ett tecken som visar 0 eller 5
		T-168 Visning av relativ luftfuktighet med två digitala tecken. Indikeras med tecknet "%"
		T-168 Visning av relativ luftfuktighet med två digitala tecken. Indikeras med tecknet "%"

Pos	Ikon	Beskrivning
B		Indikator för låg batteriladdning
C		Temperaturenhet, visas när teckengruppen A visar en temperatur
D		Indikator för kommunikation
E		Indikator för inomhustemperatur
		Indikator för fjärrtemperatursensor (läge RS)
		Texten Err och en blinkande sensorikon indikerar ett sensorfel
		Indikator för inomhustemperatur med begränsning av golvtemperatur
		Texten Err och en blinkande golvsensorikon indikerar ett sensorfel
		Indikator för golvtemperatur
		Texten Err och en blinkande golvsensorikon indikerar ett sensorfel
		Indikator för utomhustemperatur
		Texten Err och en blinkande utomhussensorikon indikerar ett sensorfel
		<i>Endast T-167 and T-168</i> Gränsvärde för relativ luftfuktighet uppnått
F		Inställningsmeny
		Inställningsmenynummer
G		Värmebehov
		Kylbehov
H		Komfortläge
I		ECO-läge
		Blinkande ikon på termostat T-166 eller T-167 indikerar att semesterläget är aktiverat i systemet.
J		<i>Endast T-168</i> Digitalur
		<i>Endast T-168</i> Parameternamn i inställningsmenyn
		<i>Endast T-168</i> Indikator som visar AM eller PM om termostaten är inställd på 12-timmarsläge
		Ingen indikering om termostaten är inställd på 24-timmarsläge

Pos	Ikon	Beskrivning
K		<i>Endast T-168</i> Veckodag vald/aktiverad 1 = måndag 7 = söndag
L		<i>Endast T-168</i> Indikatorer för vald tid eller schemalagda timmar, i Komfortläge, mellan 0:00 och 24:00 Halv=30 minuter Hel=1 timme
M		Semesterläge

12.3 Knappar

Bilden nedan visar knapparna som används för att styra de digitala termostaterna.



Pos	Beskrivning
A	Knapparna + och - används för att:
B	<ul style="list-style-type: none"> Justera temperaturbörvärde Ändra parametrar i inställningsmenyer
C	Tryck på OK för att: <ul style="list-style-type: none"> Växla mellan aktuella statusdata och värden för sensorer som är anslutna till termostaten Gå till eller lämna inställningsmenyn Bekräfta en inställning

12.4 Start

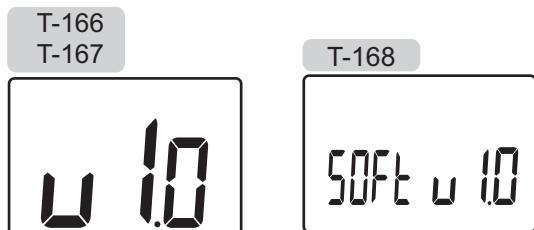
Vid start visas mjukvaruversionen i displayen i ca. tre sekunder. Därefter går termostaten över i driftläge.

Första gången termostaten startas, eller efter återgång till fabriksinställningar, kräver mjukvaran att tid och datum ställs in (endast T-168).

MJUKVARUVERSION

Det aktuella mjukvaruversionen visas när termostaten startas.

Exempel:



STÄLL IN TID OCH DATUM (ENDAST T-168)

När termostaten startas första gången, efter en återställning till fabriksinställningarna, eller om den har varit utan batterier för lång tid, kräver mjukvaran att tid och datum ställs in.

Använd knapparna - eller + för att ändra värde, tryck på knappen **OK** för att lagra värdet och gå till nästa inställbara värde.



OBS!

Om ingen knapp trycks ned på ca. 8 sekunder, kommer det aktuella värdet att sparas och mjukvaran går till driftläge.

1. Ställ in timmar.



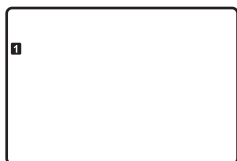
2. Ställ in minuter.



3. Ställ in 12- eller 24-timmarsvisning.



4. Ställ in veckodag (1=måndag, 7=söndag).



5. Ställ in datum.



6. Ställ in månad.



7. Ställ in år.



8. Tryck på **OK** för att återgå till driftläge.

Datum och tid kan även ställas in i inställningsmenyn.

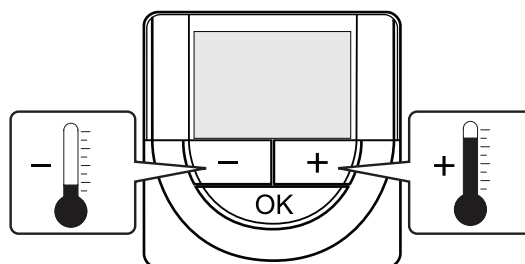
Se avsnitt 12.9 *Inställningar* för mer information.

12.5 Justering av temperatur

Temperaturen ändras genom att justera börvärdet på termostaten.

Justera temperaturen med knapparna på termostaten. Displayen belyses när man trycker på knapparna. Den slocknar efter ca. 10 sekunders inaktivitet.

På bilden nedan visas hur termostatsens temperaturbörvärde justeras.



Justering av termostatsens temperaturbörvärde i aktuellt regleringsläge.

1. Tryck en gång på knappen - eller +.

Aktuellt börvärde blinkar på displayen.

T-166
T-167



T-168



- Tryck flera gånger på - eller + för att ändra temperaturbörvärde. Den ändras i steg av 0,5 °C.
När det nya börvärdet har sparats återgår skärmen till driftläge efter några sekunder och visar rumstemperaturen.

12.6 Driftläge

Under normal drift är termostaterna i driftläge.

I driftläge visar displayen specifik information om regleringsläget.

12.7 Regleringsläge

Termostaten har fyra olika regleringslägen, som ställs in i inställningsmenyn.

Regleringslägen:

- RT** = Rumstemperatur
- RFT** = Rumstemperatur med extern golvsensor
- RS** = Fjärrsensor
- RO** = Rumstemperatur med fjärrutomhussensor

Olika typer av information kan visas i displayen i ett regleringsläge. Digital termostat T-168 visar också klocka och information om programmerat schema.

Använd knappen **OK** för att växla mellan tillgänglig information.

RT, RUMSTEMPERATURLÄGE

- Rumstemperatur (utgångsläge)
- Relativ luftfuktighet (endast T-167 och T-168)

RFT, LÄGE FÖR RUMMETS GOLVTEMPERATUR

- Rumstemperatur (utgångsläge)
- Relativ luftfuktighet (endast T-167 och T-168)
- Golvtemperatur

RS, FJÄRRSENSORLÄGE

- Rumstemperatur (utgångsläge)
- Relativ luftfuktighet (endast T-167 och T-168)

RO, LÄGE FÖR FJÄRRUTOMHUSSENSOR

- Rumstemperatur (utgångsläge)
- Relativ luftfuktighet (endast T-167 och T-168)
- Utomhustemperatur

12.8 Ändra regleringsläge

Om en extern sensor är ansluten till termostaten, måste ett regleringsläge väljas för att kunna använda sensorns extra funktionalitet.



OBS!

Om ingen knapp trycks ned på 8 sekunder, i en undermeny, kommer det aktuella värdet att sparas och mjukvaran går till inställningsmenyn. Ca. 60 sekunder senare går den till driftläge.

- Tryck på **OK** och håll kvar i ca. tre sekunder.
- Inställningsikonen och menynummer visas i övre högra hörnet på displayen.
- Använd knapparna - eller + för att ändra siffrorna till **04** och tryck på **OK**.
- Aktuellt reglerläge visas (RT, RFT, RS eller RO).
- Använd knapparna - eller + för att ändra regleringsläge och tryck på **OK**.

RT = Rumstemperatur

RFT = Rumstemperatur med extern golvsensor

RS = Fjärrsensor

RO = Rumstemperatur med fjärrutomhussensor

- Tryck på **OK** och håll kvar i ca. tre sekunder för att lämna inställningsmenyn.

12.9 Inställningar

I den här menyn ställer man in alla inställningar avseende termostatens användning.



OBS!

Så länge schemaläggning (program **00**) är aktiverat (ej satt till **Av**) på en digital termostat T-168, kan ingen annan enhet (timer, endast Wave) ändra (åsidosätta) Komfort/ECO-läget i det rummet.



OBS!

Om ingen knapp trycks ned på 8 sekunder, i en undermeny, kommer det aktuella värdet att sparas och mjukvaran går till regleringsläge. Ca. 60 sekunder senare går den till driftläge.

För att gå till inställningsmenyn:

1. Tryck på **OK** och håll kvar i ca. tre sekunder.
2. Inställningsikonen och menunummer visas i övre högra hörnet på displayen.
3. Använd knapparna - eller + för att ändra siffrorna för att hitta en undermeny (se listan nedan) och tryck på **OK**.

00 = Program (endast T-168)

02 = Byte mellan Värme/kyla*

03 = Temperatursänkning för ECO-läge

04 = Regleringsläge

05 = Golvtemperaturens övre gränsvärde

06 = Golvtemperaturens nedre gränsvärde

07 = Kyla tillåten

08 = Enhet för temperatur

09 = Integration av klimatkontroll

10 = Tid och datum (endast T-168)

* Denna meny syns inte om termostaten är registrerad till en reglercentral.

4. Ändra parametrarna i undermenyerna.
5. Tryck på **OK** och håll kvar i ca. tre sekunder för att lämna inställningsmenyn.

00 PROGRAM (ENDAST T-168)

I den här menyn kan en av sju olika scheman för Komfort/ECO-läge ställas in.

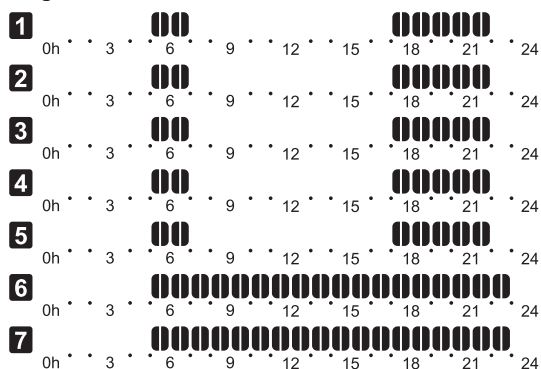
Program 1 till 6 är förprogrammerade och det sjunde kan användaren programmera.

Denna meny syns inte om en manöverpanel är ansluten till systemet. Inställningarna görs då på manöverpanelen (endast Wave PLUS).

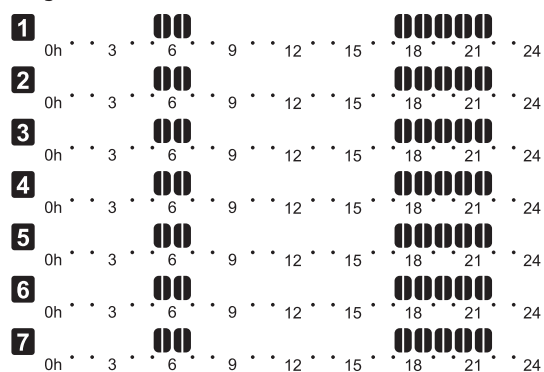
Program Av (utgångsvärde):

Rummet är inställt på Komfortläge. Om en timer finns tillgänglig i systemet, kommer rummet att använda det inställda schemat men termostatsens egen **temperatursänkning i ECO-läge**.

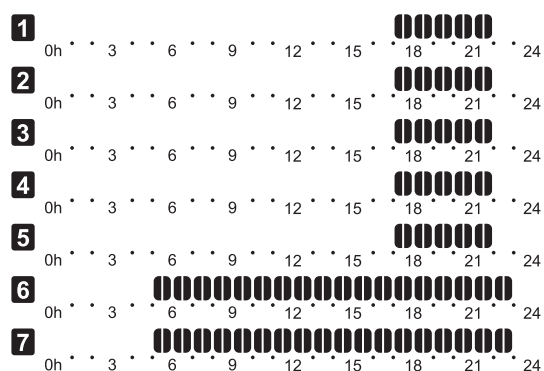
Program P1:



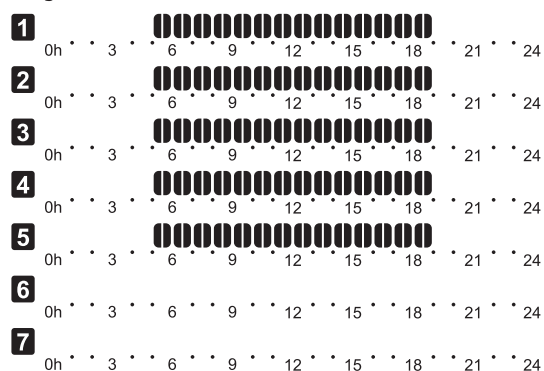
Program P2:



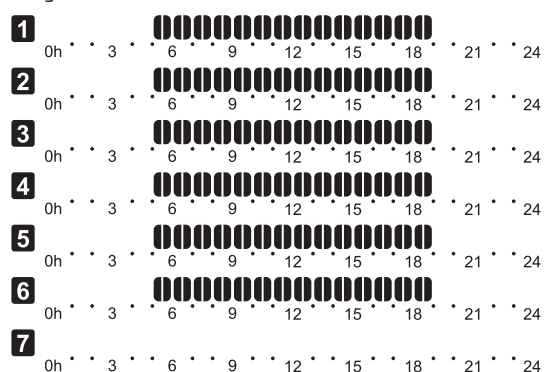
Program P3:



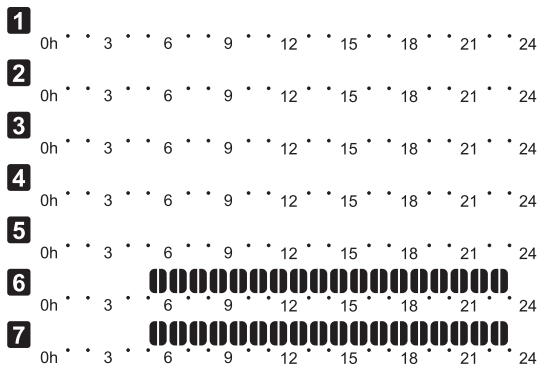
Program P4:



Program P5:



Program P6:



För att ändra denna inställning:

1. Tryck på **OK** och parametern börjar blinka.
2. Använd knapparna - eller + för att välja program.

Välj mellan: **P1–P6, U** och **Av**.

Program U

2.1 Aktuell dag börjar blinka.

Välj ett av två sätt att programmera ett schema:

Enstaka dag: Programmera endast en enstaka dag.

Hel vecka: Programmera varje dag i en vecka.

Programmering av enstaka dag:

- 2.1.1 Använd knapparna - eller + för att välja dag för programmering.
- 2.1.2 Tryck på och håll nere knappen **OK** tills timmarna visas.
- 2.1.3 Timmarna börjar blinka. Använd knapparna - eller + för att ställa in ett intervall för Komfort/ECO-läge. Ikoner på displayen visar vilket läge som är aktiverat.



 = Komfortläge

 = ECO-läge

Tryck på **OK** för att bekräfta varje inställning utom när markören, vid botten av displayen, når slutet av dagen, vilket bekräftar intervallet.

- 2.1.4 När dagen är färdigprogrammerad, går mjukvaran över till inställningsmenyn.
- 2.1.5 Repetera från steg 1 om fler dagar ska programmeras.

Programmering av hel vecka:

- 2.1.1 Tryck på och håll nere knappen **OK** tills timmarna visas.
- 2.1.2 Timmarna börjar blinka. Använd knapparna - eller + för att ställa in ett intervall för Komfort/ECO-läge. Ikoner på displayen visar vilket läge som är aktiverat.
 = Komfortläge
 = ECO-läge
Tryck på **OK** för att bekräfta varje inställning utom när markören, vid botten av displayen, når slutet av dagen, vilket bekräftar intervallet.
- 2.1.3 När dagen är färdigprogrammerad, börjar ikonerna för nästa dag blinka och texten **Kopiera Ja** visas. (Ja blinkar).
- 2.1.4 Välj **Ja** för att kopiera inställningarna för aktuell dag till nästa dag.
Välj **Nej** för att skapa ett nytt schemalagt intervall för nästa dag.
- 2.1.5 Upprepa steg 2.1.2 till 2.1.4 tills alla tillgängliga dagar är programmerade.
- 2.1.6 Tryck på **OK** för att bekräfta ändringarna och återvända till inställningsmenyn.

02 BYTE MELLAN VÄRME/KYLA

Denna meny syns inte om termostaten är registrerad till en reglercentral. Byte mellan värme/kyla styrs av en fysisk omkopplare värme/kyla (Wave eller Wave PLUS) eller en manöverpanel (endast Wave PLUS), om ansluten.

03 TEMPERATURSÄNKNING FÖR ECO-LÄGE

I den här menyn ställs temperatursänkingsvärdet in för kanalen då den är i ECO-läge.

Inställningen justerar det aktuella börvärdet med det inställda värdet. I värmeläget sänks börvärdet, och i kylläget ökas det.

Om temperatursänkingsvärdet sätts till 0, kommer termostaten att förbli opåverkad om ett program ställer systemet i ECO-läge.

Denna meny syns inte om en manöverpanel är ansluten till systemet. Inställningen finns då tillgänglig på manöverpanelen (endast Wave PLUS).

För att ändra denna inställning:

1. Tryck på **OK** och parametern börjar blinka.
2. Använd knapparna - eller + för att ändra parametern.

Förinställning: 4 °C

Inställningsområde: 0 – 11 °C, i steg om 0,5 °C

3. Tryck på **OK** för att bekräfta ändringarna och återvända till inställningsmenyn.

04 REGLERINGSLÄGE

I den här menyn väljs regleringsläge för termostaten.

Om en extern sensor är ansluten till termostaten, måste ett regleringsläge väljas för att kunna använda sensorns extra funktionalitet.

Aktuellt reglerläge visas (RT, RFT, RS eller RO).

För att ändra denna inställning:

1. Tryck på **OK** och parametern börjar blinka.
2. Använd knapparna - eller + för att ändra regleringsläge (se listan nedan).

RT = Rumstemperatur

RFT = Rumstemperatur med extern golvsensor

RS = Fjärrsensor

RO = Rumstemperatur med fjärrutomhussensor

3. Tryck på **OK** för att bekräfta ändringarna och återvända till inställningsmenyn.

05 GOLVTEMPERATURENS ÖVRE GRÄNSVÄRDE

I den här menyn ställs det övre gränsvärdet för golvtemperaturen in.

Den här menyn syns endast om regleringsläge RFT är aktiverad i inställningsmeny 04. För system med en manöverpanel visar den här menyn endast det inställda värdet, ändringar görs i en manöverpanel (endast Wave PLUS).

För att ändra denna inställning:

1. Tryck på **OK** och parametern börjar blinka.
2. Använd knapparna - eller + för att ändra parametern.

Förinställning: 26 °C

Inställningsområde: 20 – 35 °C, i steg om 0,5 °C



OBS!

Den här parametern kan inte sättas lägre än det inställda värdet i inställningsmeny **06 Golvtemperaturens lägre gränsvärde**.

3. Tryck på **OK** för att bekräfta ändringarna och återvända till inställningsmenyn.

06 GOLVTEMPERATURENS LÄGRE GRÄNSVÄRDE

I den här menyn ställs det lägre gränsvärdet för golvtemperaturen in.

Den här menyn syns endast om regleringsläge RFT är aktiverad i inställningsmeny 04. För system med en manöverpanel visar den här menyn endast det inställda värdet, ändringar görs i en manöverpanel (endast Wave PLUS).

För att ändra denna inställning:

1. Tryck på **OK** och parametern börjar blinka.
2. Använd knapparna - eller + för att ändra parametern.

Förinställning: 20 °C

Inställningsområde: 10 – 30 °C, i steg om 0,5 °C



OBS!

Om den här parametern ställs till lägre än 16 °C, kommer ikonen för kyla att börja blinka och varnar för risk för kondensation i systemet.



OBS!

Den här parametern kan inte sättas högre än det inställda värdet i inställningsmeny **05 Golvtemperaturens högre gränsvärde**.

3. Tryck på **OK** för att bekräfta ändringarna och återvända till inställningsmenyn.

07 KYLA TILLÅTEN

I den här menyn ställer man in om kyla är tillåten i rummet eller inte.

Denna meny syns inte om en manöverpanel är ansluten till systemet. Inställningen finns då tillgänglig i manöverpanelen (endast Wave PLUS).

För att ändra denna inställning:

1. Tryck på **OK** och parametern börjar blinka.
2. Använd knapparna - eller + för att växla mellan **Ja** och **Nej**.

Ja – visar ikonen för kylbehov

Nej – döljer ikonen för kylbehov

3. Tryck på **OK** för att bekräfta ändringarna och återvända till inställningsmenyn.

08 ENHET FÖR TEMPERATUR

I den här menyn ställer man in enhet för temperatur.

För att ändra denna inställning:

1. Tryck på **OK** och parametern börjar blinka.
2. Använd knapparna - eller + för att växla mellan Celsius och Fahrenheit.

DEg °C – Celsius

DEg °F – Fahrenheit

3. Tryck på **OK** för att bekräfta ändringarna och återvända till inställningsmenyn.

09 INTEGRATION AV KLIMATKONTROLL

I den här menyn ställer man in om termostaten även ska integreras med, och dela temperaturdata med, en Uponor Smatrix Move PLUS Reglercentral.

Standardvärde: **nej**

För att ändra denna inställning:

1. Tryck på **OK** och parametern börjar blinka.
2. Använd knapparna - eller + för att växla mellan **nej**, **Ja** och **CnF**.

nej – inte integrerad

Ja – integrerad (registrering till Move regulatorn krävs först)

CnF – registrera till Move PLUS regulator, bekräfta på Move PLUS regulator

3. Tryck på **OK** för att bekräfta ändringarna och återvända till inställningsmenyn.

10 TID OCH DATUM (ENDAST T-168)

I den här menyn ställer man in tid och datum.

De här inställningarna krävs för att programmera schemalaggingar för denna termostat.


Använd knapparna - eller + för att ändra parametern.

Tryck på knappen **OK** för att ställa in parametern och gå till nästa änderingsbara parameter.

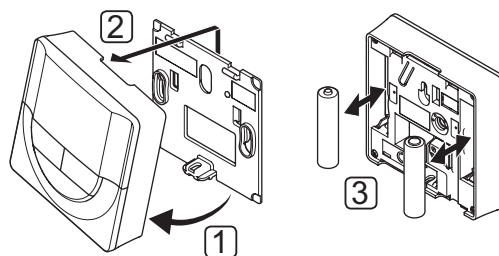
För att ändra denna inställning:

1. Tryck på **OK** och parametern börjar blinka.
2. Ställ in timmar.
3. Ställ in minuter.
4. Ställ in 12- eller 24-timmarsvisning.
5. Ställ in veckodag (1=måndag, 7=söndag).
6. Ställ in datum.
7. Ställ in månad.
8. Ställ in år.
9. Tryck på **OK** för att bekräfta ändringarna och återvända till inställningsmenyn.

12.10 Utbyte av batterier

Byt termostatsens batterier när ikonen för låg batterinivå  visas på displayen.

På bilden nedan visas hur batterierna byts.



1. Vinkla ut termostaten från väggkonsolen.
2. Lossa den från väggen.
3. Byt batterier.

12.11 Fabriksåterställning

Fabriksåterställning återställer alla parametrar till utgångsvärdena.



OBS!

Återställ inte termostatsens fabriksinställningar om det inte är absolut nödvändigt.



OBS!

Fabriksåterställning raderar registreringsdata på termostaten.

1. Tryck på och håll nere knapparna -, + och **OK** i ca. 5 sekunder tills displayen töms.
2. Termostaten är nu återställd till fabriksinställningarna.

13 Användning av Uponor Smatrix Wave Timer

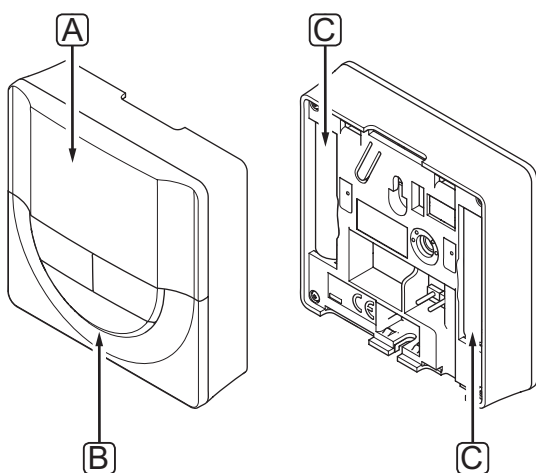
Timern (endast Wave) ger alternativet att koppla om valda rum mellan Komfort- och ECO-läge med ett 7-dagars program. Den har en display som visar information och knappar för styrning.

Timer:

- Uponor Smatrix Wave Timer I-163

13.1 Timerns delar

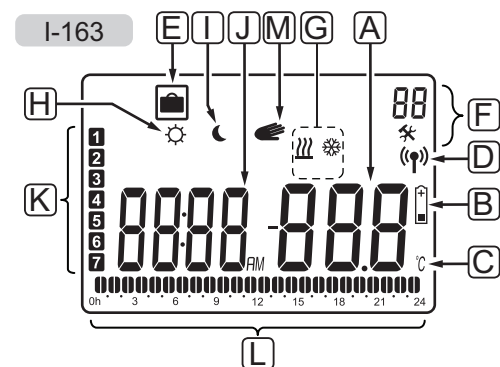
På bilden nedan visas timerns delar.



Pos	Beskrivning
A	Display
B	Knappar
C	Batterier

13.2 Displayens delar

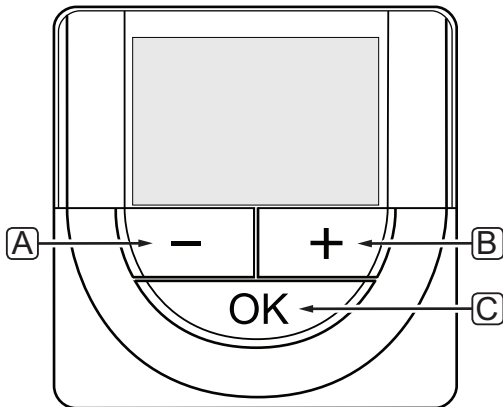
Bilden nedan visar alla symboler och tecken som kan visas på displayen.



Pos	Ikon	Beskrivning
A	888	Meddelandefält med plats för tre alfanumeriska tecken Parameter i inställningsmenyn
B	+	Indikator för låg batteriladdning
C	°C °F	Temperaturenhet, visas när teckengruppen A visar en temperatur
D	(())	Indikator för kommunikation
E	☑	Semesterläge
F	🔧	Inställningsmeny
	88	Inställningsmenynummer
G	☀️	Värmebehov
	❄️	Kylbehov
H	☀️	Komfortläge
I	🌙	ECO-läge
J	8888 ^{AM}	Digitalur
	8888	Parameternamn i inställningsmenyn
	AM PM	Indikator som visar AM eller PM om termostaten är inställd på 12-timmarsläge Ingen indikering om termostaten är inställd på 24-timmarsläge
K	1	Veckodag vald/aktiverad 1 = måndag 7 = söndag
L		Indikatorer för vald tid eller schemalagda timmar, i Komfortläge, mellan 0:00 och 24:00 Halv=30 minuter Hel=1 timme
M	👉	Manuell styrning. Exempelvis ständigt komfort- eller ECO-läge.

13.3 Knappar

Bilden nedan visar knapparna som används för att styra timern.



Pos	Beskrivning
A	Knapparna + och - används för att:
B	<ul style="list-style-type: none">• Ändrasättning av Komfort- och ECO-läge*• Ändra parametrar i inställningsmenyer
C	Tryck på OK för att: <ul style="list-style-type: none">• Växla mellan klocka och programstatus*• Gå till eller lämna inställningsmenyn**• Bekräfta en inställning• Avaktivera semesterläge**

* Ej i semesterläge

** Tryck på och håll nere i driftläge

13.4 Start

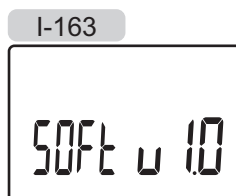
Vid start visas mjukvaruversionen i displayen i ca. tre sekunder. Därefter går timern över i driftläge.

Första gången timern startas, eller efter återgång till fabriksinställningar, kräver mjukvaran att tid och datum ställs in.

MJUKVARUVERSION

Det aktuella mjukvaruversionen visas när timern startas.

Exempel:



INSTÄLLNING AV TID OCH DATUM

När timern startas första gången, efter en återställning till fabriksinställningarna, eller om den har varit utan batterier för lång tid, kräver mjukvaran att tid och datum ställs in.

Använd knapparna - eller + för att ändra värde, tryck på knappen **OK** för att lagra värdet och gå till nästa inställbara värde.

! OBS!

Om ingen knapp trycks ned på ca. 8 sekunder, kommer det aktuella värdet att sparas och mjukvaran går till driftläge.

1. Ställ in timmar.



2. Ställ in minuter.



3. Ställ in 12- eller 24-timmarsvisning.



4. Ställ in veckodag (1=måndag, 7=söndag).



5. Ställ in datum.



6. Ställ in månad.



7. Ställ in år.

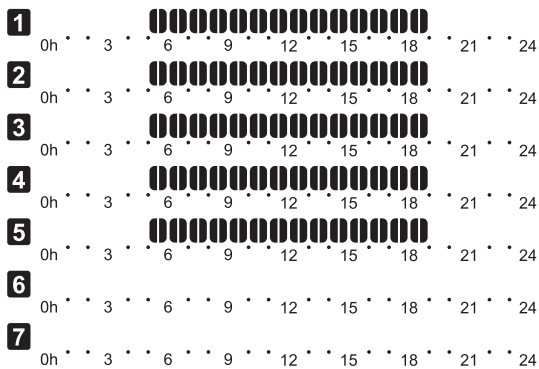


8. Tryck på **OK** för att återgå till driftläge.

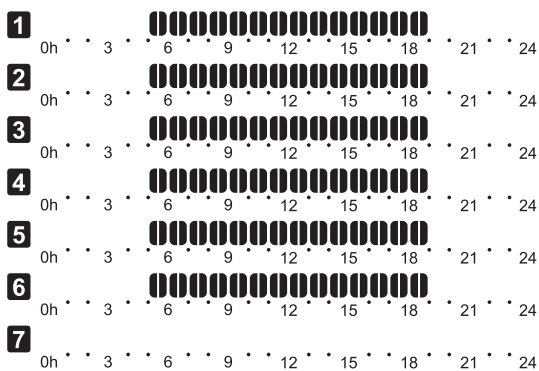
Datum och tid kan även ställas in i inställningsmenyn.

Se avsnitt 13.7 Inställningar för mer information.

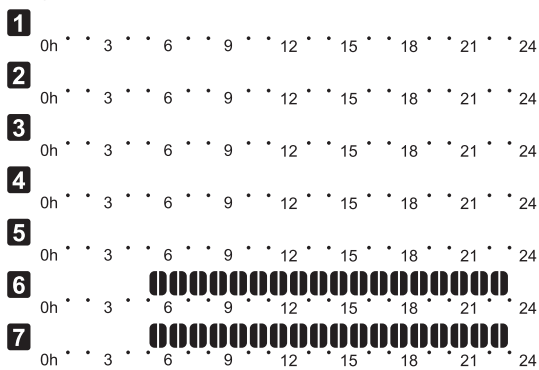
Program P4:



Program P5:



Program P6:



För att ändra denna inställning:

1. Tryck på **OK** och parametern börjar blinka.
2. Använd knapparna - eller + för att välja program.

Välj mellan: **P1–P6, U** och **Av**.

Program U

- 2.1 Aktuell dag börjar blinka.

Välj ett av två sätt att programmera ett schema:

Enstaka dag: Programmera endast en enstaka dag.

Hel vecka: Programmera varje dag i en vecka.

Programmering av enstaka dag:

- 2.1.1 Använd knapparna - eller + för att välja dag för programmering.
- 2.1.2 Tryck på och håll nere knappen **OK** tills timmarna visas.
- 2.1.3 Timmarna börjar blinka. Använd knapparna - eller + för att ställa in ett intervall för Komfort/ECO-läge. Ikoner på displayen visar vilket läge som är aktiverat.



 = Komfortläge

 = ECO-läge

Tryck på **OK** för att bekräfta varje inställning utom när markören, vid botten av displayen, når slutet av dagen, vilket bekräftar intervallet.

- 2.1.4 När dagen är färdigprogramerad, går mjukvaran över till inställningsmenyn.
- 2.1.5 Repetera från steg 1 om fler dagar ska programmeras.

Programmering av hel vecka:

- 2.1.1 Tryck på och håll nere knappen **OK** tills timmarna visas.
 - 2.1.2 Timmarna börjar blinka. Använd knapparna - eller + för att ställa in ett intervall för Komfort/ECO-läge. Ikoner på displayen visar vilket läge som är aktiverat.
-  = Komfortläge
-  = ECO-läge
- Tryck på **OK** för att bekräfta varje inställning utom när markören, vid botten av displayen, når slutet av dagen, vilket bekräftar intervallet.
- 2.1.3 När dagen är färdigprogramerad, börjar ikonerna för nästa dag blinka och texten **Kopiera Ja** visas. (Ja blinkar).
 - 2.1.4 Välj **Ja** för att kopiera inställningarna för aktuell dag till nästa dag.
Välj **Nej** för att skapa ett nytt schemalagt intervall för nästa dag.
 - 2.1.5 Upprepa steg 2.1.2 till 2.1.4 tills alla tillgängliga dagar är programmerade.
 - 2.1.6 Tryck på **OK** för att bekräfta ändringarna och återvända till inställningsmenyn.

01 SEMESTERLÄGE

I den här menyn kan man ställa in en tidsperiod långt i förväg när man ska vara borta på semester. När det är aktiverat kommer timern att försöka minska systemets energibehov genom att ställa in ett annat temperaturbörvärde för systemet.

För att ändra denna inställning:

1. Tryck på **OK** och parametern börjar blinka.
2. Använd knapparna - eller + för att ställa in antalet dagar.

Förinställning: 0d (dag)

Inställningsområde: 1 – 44d (dagar)

3. Tryck på **OK** för att bekräfta antalet dagar. Temperaturinställningen börjar blinka.
4. Använd knapparna - eller + för att justera temperaturbörvärdet under den tidigare inställda tidsperioden (semester).

Förinställning: 17 °C

Inställningsområde: 5 – 35 °C, i steg om 0,5 °C

5. Tryck på **OK** för att bekräfta ändringarna och återvända till inställningsmenyn.

02 AKTIVERING AV AUTOBALANSERING

I den här menyn kan man aktivera autobalansering av systemet.

För att ändra denna inställning:

1. Tryck på **OK** och parametern börjar blinka.
2. Använd knapparna - eller + för att välja aktivera/avaktivera.

på = Aktiverad (utgångsläge)

AV = Avaktiverad

3. Tryck på **OK** för att bekräfta ändringarna och återvända till inställningsmenyn.

03 TEMPERATURSÄNKNING FÖR ECO-LÄGE

I den här menyn ställs temperatursänkningen för ECO-läge in på de analoga termostaterna.

Inställningen ändrar de aktuella börvärdena (minskar vid värme och ökar vid kyla, med inställt värde) på termostaterna, när systemet är i ECO-läge.

För att ändra denna inställning:

1. Tryck på **OK** och parametern börjar blinka.
2. Använd knapparna - eller + för att ändra parametern.

Förinställning: 4 °C

Inställningsområde: 0 – 11 °C, i steg om 0,5 °C

3. Tryck på **OK** för att bekräfta ändringarna och återvända till inställningsmenyn.

08 ENHET FÖR TEMPERATUR

I den här menyn ställer man in enhet för temperatur.

För att ändra denna inställning:

1. Tryck på **OK** och parametern börjar blinka.
2. Använd knapparna - eller + för att växla mellan Celsius och Fahrenheit.

DEg °C – Celsius

DEg °F – Fahrenheit

3. Tryck på **OK** för att bekräfta ändringarna och återvända till inställningsmenyn.

10 TID OCH DATUM

I den här menyn ställer man in tid och datum.


De här inställningarna krävs för att programmera schemaläggningar för denna termostat.

Använd knapparna - eller + för att ändra parametern. Tryck på knappen **OK** för att ställa in parametern och gå till nästa änderingsbara parameter.

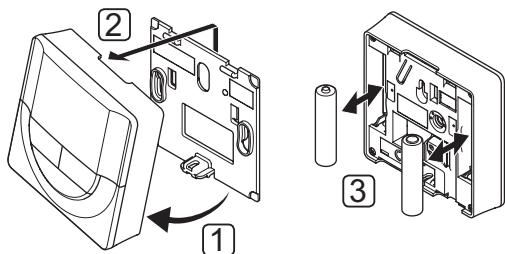
För att ändra denna inställning:

1. Tryck på **OK** och parametern börjar blinka.
2. Ställ in timmar.
3. Ställ in minuter.
4. Ställ in 12- eller 24-timmarsvisning.
5. Ställ in veckodag (1=måndag, 7=söndag).
6. Ställ in datum.
7. Ställ in månad.
8. Ställ in år.
9. Tryck på **OK** för att bekräfta ändringarna och återvända till inställningsmenyn.

13.8 Utbyte av batterier

Byt timerns batterier när ikonen för låg batterinivå  visas på displayen.

På bilden nedan visas hur batterierna byts.



1. Vinkla ut timern från väggkonsolen.
2. Lossa den från väggen.
3. Byt batterier.

13.9 Fabriksåterställning

Fabriksåterställning återställer alla parametrar till utgångsvärdena.



OBS!

Återställ inte timerns fabriksinställningar om det inte är absolut nödvändigt.



OBS!

Fabriksåterställning raderar registreringsdata på timern.

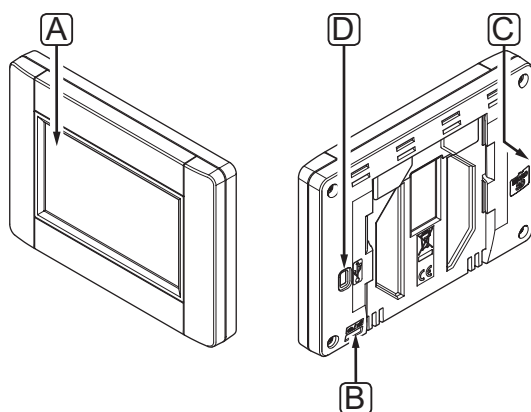
1. Tryck på och håll nere knapparna -, + och **OK** i ca. 5 sekunder tills displayen töms.
2. Timern är nu återställd till fabriksinställningarna.

14 Användning av Uponor Smatrix Wave PLUS Manöverpanel

Manöverpanelen tillåter en centraliserad hantering av Uponor Smatrix Wave PLUS systemet med kontinuerlig uppdatering av information och tillgång till systeminställningar.

Manöverpanel:

- Uponor Smatrix Wave PLUS Manöverpanel I-167
- På bilden nedan visas utsidan av manöverpanelen.

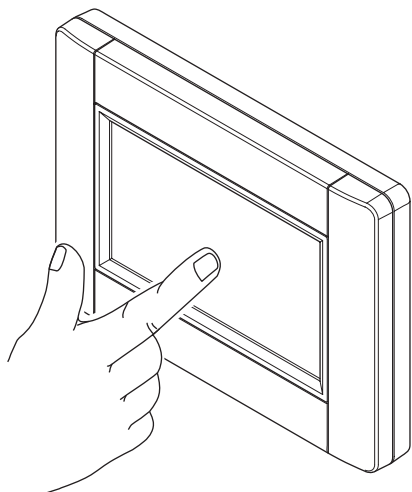


Pos	Beskrivning
A	Skärm
B	Strömbrytare
C	Uttag för microSD kort
D	Anslutning för Mini USB

14.1 Pekskärm

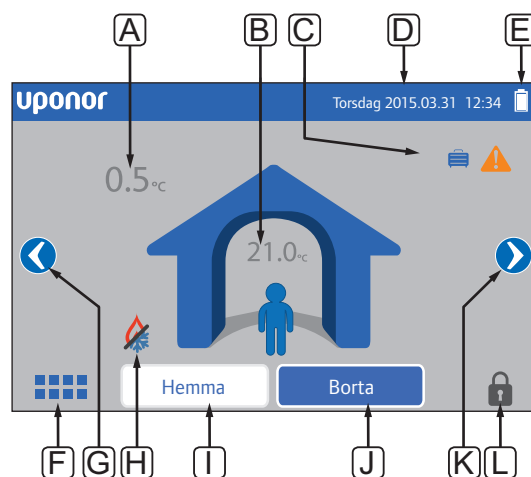
Manöverpanelen har en pekskärm som är det huvudsakliga sättet att kommunicera med systemet.

Det grafiska användargränssnittet består av stora ikoner och knappar vilket ökar systemets användarvänlighet.



14.2 Hemsärm

Hemsärmen är basen i manöverpanelens menysystem. Här visas grundläggande information om systemet och det finns knappar för att gå längre in i menysystemet.



Pos	Beskrivning
A	Utomhustemperatur (kräver en utomhustempertursensor)
B	Inomhustemperatur
C	Meddelanden
D	Datum och tid
E	Batteriindikator
F	Huvudmeny
G	Vänster knapp, gå till den sista rumsmenyn
H	Indikation av läge värme/kyla
I	Hemknapp, aktiverar Komfortläge
J	Bortknapp, aktiverar ECO-läge
K	Höger knapp, gå till den första rumsmenyn
L	Skärmlås

14.3 Navigering i menysystemet

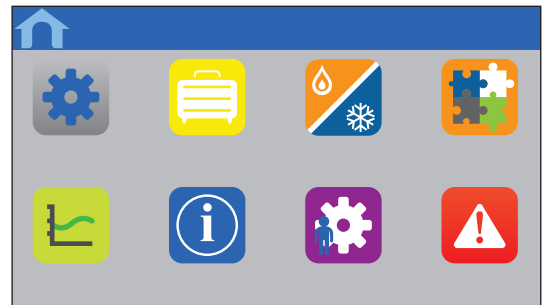
Menysystemet navigeras med pekskärmen och är sammansatt av en grundläggande uppsättning menytyper.

Allmänna navigeringsknappar

Ikon	Beskrivning
	Gå till hemmeny
	Gå tillbaka/avbryt ändringar (om ej sparade)
	Rulla upp och ner i listor
	Rulla i sidled eller ändra undermeny (om tillgänglig)
	Ikonen är grå om alternativet inte är tillgängligt
	Avbryt inställningar och återvänd till föregående meny
	Flytta till föregående fält
	Minskar ett värde
	Ökar ett värde
	Flytta till nästa fält
	Bekräfta inställningar och återvänd till föregående meny eller fortsätt till nästa steg i startguiden
	Inställningar Visas i vissa menyer där mer specifika inställningar finns för en parameter

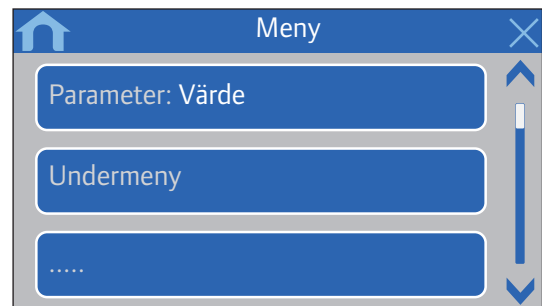
RUTNÄT MED IKONER

Den översta menyn använder ikoner för navigering. Tryck på en ikon för att gå till en undermeny och ändra specifika inställningar.



LISTA ÖVER INSTÄLLNINGAR

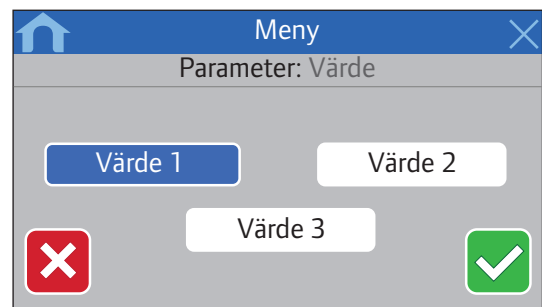
De flesta undermenyer har en lista över tillgängliga inställningar. Tryck på den blå knappen för aktivera en inställning, välja eller ställa in en parameter.



VÄLJ PARAMETER

Ändra inställningen genom att trycka på en av parameterknapparna. En blå knapp visar den valda och/eller tidigare sparade parameter. Vita knappar visar tillgängliga val.

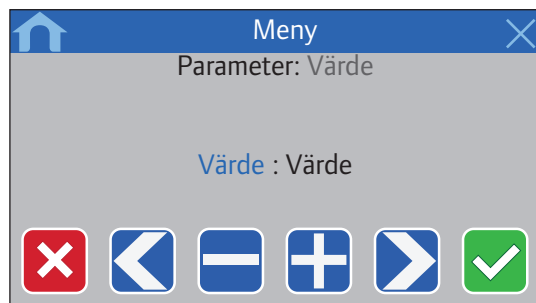
Spara parametern med den gröna bocken eller avbryt och återgå till den tidigare inställningen med det röda krysset.



STÄLL IN PARAMETER

Använd pilknapparna, < och >, för att flytta markören mellan tecknen och använd knapparna - eller + för att ändra det tidigare inställda värdet.

Spara parametern med den gröna bocken eller avbryt och återgå till den tidigare inställningen med det röda krysset.



AKTIVERINGSLISTA

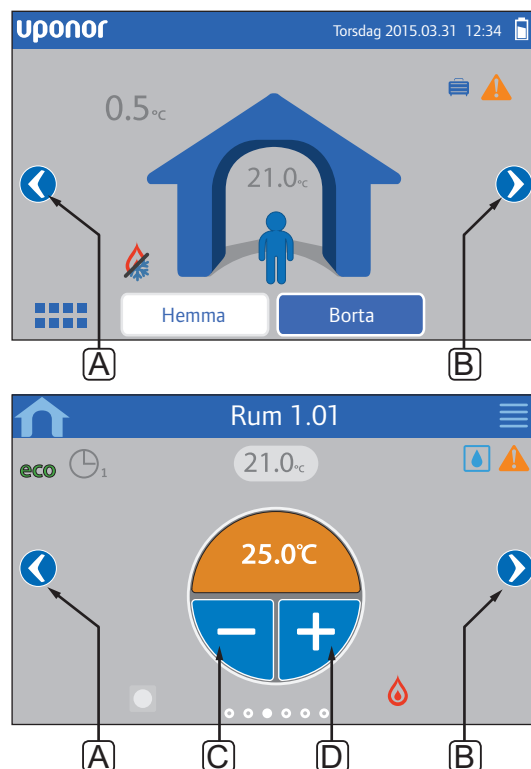
Aktivera eller avaktivera inställningar i en lista genom att trycka på den blå knappen bredvid parameternamnet. Aktiverade parametrar visas med en grön bock, avaktiverade med ett rött kryss.

The screenshot shows a menu titled 'Meny' with a sub-header 'Lista'. Below this is a table with two columns: 'Lista' and 'Aktivering'. The table contains four rows, each with a number and a corresponding activation status icon.

Lista	Aktivering
Nummer 1	
Nummer 2	
Nummer 3	
Nummer 4	

14.4 Justering av temperatur

Med manöverpanelen kan temperaturen i varje rum i systemet övervakas och justeras.



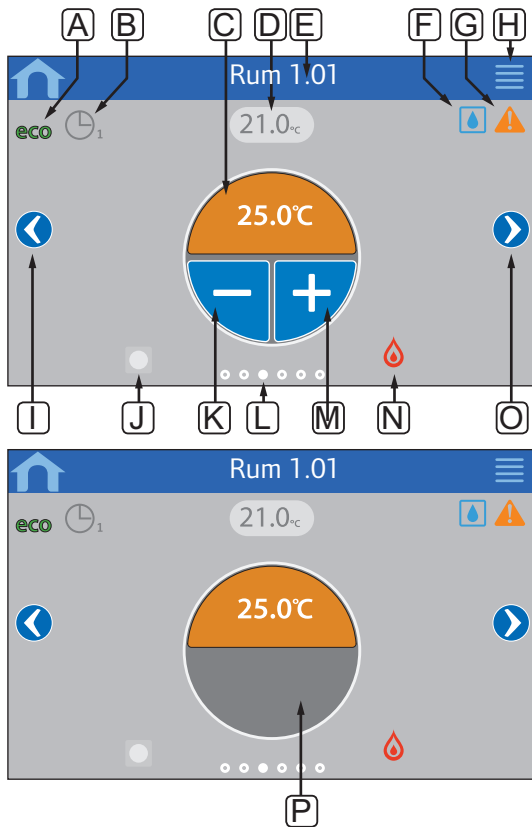
För att justera temperaturen i ett rum:

1. Starta från hemskärmen.
2. Tryck på vänster eller höger pilknapp (A eller B) tills rätt rumsmeny visas.
3. Använd knapparna - eller + (C och D) för att justera rummets börvärde för temperatur. Om **Fjärrstyra termostat** (finns i **Rumsinställningar**) inte tillåts, visas istället en grå yta och börvärdet kan inte ändras från manöverpanelen.

14.5 Rumsinformation

I den här menyn kan börvärdet för varje rum justeras utan att man behöver vara i närheten av den aktuella termostaten.

Avancerad information och inställningar finns tillgängliga i undermenyer.



Pos	Beskrivning
A	ECO-läge aktiverat
B	Schemaläggning aktiverat, siffran indikerar program
C	Temperaturbörvärde Bakgrundsfärgen ändras om systemet är i värme- (orange) eller kylläge (blå)
D	Aktuell rumstemperatur
E	Aktuellt rumsnamn (editerbart i rumsinställningar)
F	Gränsvärde för relativ luftfuktighet uppnått
G	Aktiva larm i larmmeny
H	Menyknapp för avancerad rumsinformation, rumsstatus, rumsinställningar och rumsnamn
I	Vänster knapp, gå till föregående rumsmeny
J	Indikering för fjärrtermostat - Blå om börvärde mottages från ratt eller termostat för offentliga miljöer - Grå om ratt eller termostat för offentliga miljöer åsidosätts av manöverpanel - Dold om det inte finns ratt eller termostat för offentliga miljöer i aktuellt rum
K	Minska temperaturbörvärde
L	Indikering av aktuell rumsmeny
M	Öka temperaturbörvärde
N	Indikation av läge värme/kyla
O	Höger knapp, gå till nästa rumsmeny
P	Den grå ytan indikerar om rummet använder en analog termostat, med Fjärrstyra termostat i menyen för Rumsinställningar ej tillåten.

RUMSSTATUS

Den här menyen visar avancerad information som inte är tillgänglig i menyen för rumsinställningar. Den blir tillgänglig om man trycker på knapp **H** i menyen för rumsinformation.

Information som visas i menyen:

- Aktuellt rumsnamn
- Reglercentralkanaler dedicerade till aktuellt rum
- Temperatursänkning för ECO-läge
- Golvsensor, om installerad
- Batteristatus
- Radiostatus
- Rumsbehov, aktiv eller inaktiv
- Styrningsstatus, öppen eller inte
- Aktuellt driftläge, värme eller kyla
- Rumskyla, aktiverad eller avaktiverad
- Bypassinformation
- Sensorvärde för relativ luftfuktighet
- Styrning av relativ luftfuktighet, aktiverad eller inte
- Börvärde för relativ luftfuktighet

RUMSINSTÄLLNINGAR

I den här menyn kan avancerade inställningar göras rum för rum. Den blir tillgänglig om man trycker på knapp **H** i menyn för rumsinformation.

Kyla

Förinställning: Tillåten
Inställningsområde: Tillåten, Ej tillåten

Ställ in om kylning är tillåten i rummet eller inte.

ECO temperatursänkning

Förinställning: 4,0 °C
Inställningsområde: 0,0 – 11,0 °C, i steg om 0,5 °C

Ställ in temperatursänkningen om ett rum ställs i ECO-läge.

Inställningen justerar det aktuella börvärdet med det inställda värdet. I värmeläget sänks börvärdet, och i kylläget ökas det.

Om temperatursänkningsvärdet sätts till 0, kommer termostaten att förbli opåverkad om ett program ställer systemet i ECO-läge.

ECO profiler

Ställ in, ändra eller visa aktuellt ECO profilschema för aktuellt rum.

Se avsnitt 14.15 ECO Profil för mer information.

Max börvärde

Förinställning: 35,0 °C
Inställningsområde: min börvärde – 35,0 °C, i steg om 0,5 °C

Ställ in maximalt tillgängligt temperaturbörvärde för rummets termostat.

Den här inställningen begränsar termostaten i rummet.

Min börvärde

Förinställning: 5,0 °C
Inställningsområde: 5,0 – max börvärde, i steg om 0,5 °C

Ställ in minimalt tillgängligt temperaturbörvärde för rummets termostat.

Den här inställningen begränsar termostaten i rummet.

Maxvärde för golvtemperatur

Förinställning: 26,0 °C
Inställningsområde: min golvtemperatur – 35,0 °C, i steg om 0,5 °C

Den här inställningen är endast tillgänglig om en golvsensor är installerad.

Ställ in max gränsvärde för golvtemperaturen, om en golvsensor finns tillgänglig i rummet och termostaten är satt i regleringsläge RFT.

Minvärde för golvtemperatur

Förinställning: 20,0 °C
Inställningsområde: 5,0 °C – max golvtemperatur, i steg om 0,5 °C

Den här inställningen är endast tillgänglig om en golvsensor är installerad.

Ställ in min gränsvärde för golvtemperaturen, om termostaten är satt i regleringsläge RFT.

Komfortinställning

Förinställning: 0% (Av)
Inställningsområde: 0 – 12 %, i steg om 1 %

Ställ in grundläggande nivå för komfort i rummet när det inte finns ett värmebehov. Det kommer att förkorta uppvärmningstiden för rummet, vilket är användbart i rum där det finns andra värmekällor, t.ex. en braskamin. Värdet är en procentsats av tid som styrdonen är öppna.

Fjärrstyra termostat

Förinställning: Nej
Inställningsområde: Ja, Nej

Ställ in om manöverpanelen tillåts att åsidosätta och styra börvärdet för analoga termostater.

Rum som används för genomsnittlig beräkning

Förinställning: Ja
Inställningsområde: Ja, Nej

Ställ in om det aktuella rummet ska användas för att beräkna den genomsnittliga temperaturen för hela systemet. Det här värdet används bara för att visa ett värde och påverkar inte systemets användning.

RUMSNAMN

Välj ett namn för rummet. Namnet kommer att användas för att identifiera rummet i manöverpanelen.

14.6 Huvudmeny

Huvudmenyn är den översta menyn och använder ikoner för navigation. Tryck på en ikon för att gå till en undermeny och ändra specifika inställningar.

Menyträd

Huvudmeny	
Systeminställningar	
	System ECO justering
	Ventil/pump motion
	Framlednings temp. kontroll
	Autobalansering
	Rumskontroll
	Rumsbypass
	SD kort
	Takkyla inställningar
Semester	
Värme/kyla	
	Börvärdesförskjutning kyla*
	Driftläge*
Integration	
	Reglercentralrelä
	GPI
	Reläutgångsmodul
	Värmepump integration
Trender	
Larm	
Allmänna inställningar	
	Språkval
	Skärm
	Format
	Radiolänk
	Datum & tid
	Fabriksåterställning
Systeminformation	

* Endast synlig om kyla är tillgängligt i meny Värme/kyla

14.7 Systeminställningar

I den här menyn kan systemspecifika inställningar ändras.

SYSTEM ECO JUSTERING

Förinställning: 4,0 °C

Inställningsområde: 0,0 – 11,0 °C, i steg om 0,5 °C

Ställ in ett värde för system ECO justering som kommer att användas för att ändra rummets temperaturbörvärde för alla termostater när man är i ECO-läge. Det sänker börvärdet i värmeläge och höjer det i kylläge.



OBS!

Ändring av detta värde kommer att återställa alla inställda individuella värden för rumstemperatursänkning, och det nya värdet kommer att skickas till termostaterna.

VENTIL/PUMP MOTION

Förinställning: Ventil och pump

Inställningsområde: Inaktiv, endast Ventil, Ventil och pump

Ställ in motion en gång i veckan under perioder av låg aktivitet för ventilerna och eller pumparna för att undvika att de fastnar.

Om aktiverad, kan dag och tid ställas in.

FRAMLEDNINGSS TEMP. KONTROLL

Förinställning: Inaktiv

Inställningsområde: Aktiv, Inaktiv

Aktivera en funktion som kontrollerar om framledningstemperaturen är för hög eller för låg. Resultatet visas efter ca. 24 timmar. Om så behövs kan information om hur systemet optimeras också visas.

AUTOBALANSERING

Förinställning: Aktiv

Inställningsområde: Aktiv, Inaktiv

Aktivera funktionen autobalansering.

Se avsnitt 3.5 Funktioner > Autobalansering för mer information.

RUMSKONTROLL

Rumskontroll är en diagnostisk funktion som upptäcker om en rumstermostat är installerad i rätt rum.

Rumskontrollen kan stoppas när som helst genom att välja **Inaktiv** i **Rumskontroll: Aktiv**.


1. Ställ in starttid (helst under natten).
Förinställning: 22:00
2. Ställ in stopptid (helst under natten).
Förinställning: 07:00
3. Ställ in hur mycket det aktuella börvärdet ska ökas, för kontrolländamål.
Förinställning: 1,0 °C
Inställningsområde: 0,0 – 5,5 °C, i steg om 0,1 °C
4. Ställ in hur mycket det aktuella börvärdet ska minskas, för kontrolländamål.
Förinställning: 0,5 °C
Inställningsområde: 0,0 – 5,5 °C, i steg om 0,1 °C
5. Gå in i rumslistan och välj vilka rum som ska kontrolleras.

Funktionen kommer att kontrollera en termostat per 24 timmar.
6. Gå tillbaka till menyn rumskontroll och välj **Aktiv** i **Rumskontroll: Inaktiv**.

Resultatet visas i **Rumskontroll resultat** när rumskontrollen är slutförd.

 = OK

 = Ej OK

 = Ej kontrollerad

RUMSBYPASS

Välj upp till två rum för varje reglercentral, för att fungera som en bypass i systemet.

Bypass säkerställer att styrdonen för dessa rum är öppna när det inte finns ett värmebehov, för att hålla ett minimiflöde i systemet.

Använd rum med stora värmebehov (de kallaste rummen) för att undvika för höga temperaturer i rum med små värmebehov.

RF KONTROLL

Generellt RF börvärde:

Förinställning: 75 %

Inställningsområde: 0 – 100%, i steg om 1 %

Hysteres:

Förinställning: 5%

Inställningsområde: 0 – 50%, i steg om 1 %

Rum RF börvärde:

Förinställning: 75 %

Inställningsområde: 0 – 100%, i steg om 1 %

Ställ in generellt börvärde för relativ luftfuktighet samt hysteres. Börvärdet stänger av kyla när gränsen nås och hysteresen bestämmer när systemet tillåts starta kyla igen.

Reglercentralens lista visar rum med en sensor för relativ luftfuktighet (RF), för varje reglercentral om det finns fler än en. Det är möjligt att aktivera RF kontroll (✓ för aktivering, ✗ för avaktivering), ställa in individuella RF börvärden för varje rum och välja en avfuktare om det finns i ett rum.

De här inställningarna är endast tillgängliga om kyla är tillåten och en RF-sensor är installerad i systemet.

SD KORT

Använd ett microSD kort för att kopiera manöverpanelsinställningar eller uppdatera mjukvaran i manöverpanelen. Manöverpanelen sparar automatiskt inställningar på microSD kortet när ändringar görs.

Se avsnitt 14.16 *MicroSD kort* för mer information.



FÖRSIKTIGT!

Ta inte ut microSD kortet medan uppdatering pågår.

TAKKYLA INSTÄLLNINGAR

Ställ in om en registrerad kanal alstrar takkyla (om tillgänglig) eller golvvärme/kyla, för varje reglercentral om fler än en.

De här inställningarna är endast tillämpliga om ett 4-rörssystem för värme/kyla är installerat i systemet.

14.8 Semester

När man är borta på semester kan systemet programmeras i förväg att reducera energibehovet genom att justera börvärdet när man inte är hemma.

Ställ in **Aktivera semesterläge** till **Ja** för att aktivera semesterläge under den inställda perioden. Ikonen för semesterläge visas på hemskärmen under den inställda perioden.

Avaktivera semesterläget genom att gå till semestermenyn igen och tryck på **Ja** när **Avbryt semesterläge** visas.

STARTDATUM

Förinställning: Aktuell tid och datum

Ställ in startdatum och tid för semester.

SLUTDATUM

Förinställning: 24 timmar efter startdatum

Ställ in slutdatum för semester.

SEMESTERTEMPERATUR

Förinställning: 17,0 °C

Inställningsområde: 5,0 – 35,0 °C, i steg om 0,5 °C

Ställ in börvärde för inomhustemperaturen under semesterperioden.

AKTIVERA SEMESTERLÄGE

Förinställning: Nej

Inställningsområde: Ja, Nej

Välj **Ja** och bekräfta för att aktivera semesterläge under den inställda perioden.

14.9 Värme/kyla

I den här menyn gör man inställningar gällande växling mellan värme och kyla.

Välj först om kylning finns tillgängligt i systemet.

Om man svarar **Ja** visas en inställningsmeny. I

inställningsmenyn (⚙️) kan **Börvärdesförskjutning kyla** och **Driftläge** ställas in.

BÖRVÄRDESFÖRSKJUTNING KYLA

Förinställning: 2,0 °C

Inställningsområde: 0,0 – 5,0 °C, i steg om 0,5 °C

Ställ in temperaturens börvärdesförskjutning för start av kyla.

Det här värdet kommer att adderas till det aktuella temperaturbörvärdet (börvärde + börvärdesförskjutning kyla) om kyla är aktiverad.

Kylning startar när temperaturen i rummet når börvärde + börvärdesförskjutning kyla.

DRIFTLÄGE

Förinställning: Värme/Kyla Slav

Inställningsområde: Värme/Kyla Master, Värme/Kyla Slav
(Ingång Värme/Kyla)

Välj hur systemet väljer att växla mellan värme och kyla.

Värme/Kyla Master låter användaren (manuell start) eller systemet (extern sensoringång) bestämma när växling ska ske mellan värme och kyla. **Värme/Kyla Slav** växlar mellan värme och kyla med en extern insignal (på/av) ansluten till antingen reglercentralen eller en termostat. En inställningsikon (⚙️) visas om **Värme/Kyla Master** väljs.

⚙️ Värme/Kyla Master:

Förinställning: Värme, manuell

Inställningsområde: Kyla, manuell, Värme, manuell, Värme/kyla sensor

Välj att manuellt ställa systemet på värme eller kyla, eller att växla mellan värme och kyla med hjälp av en extern sensor som mäter framledningstemperaturen.

Värme/kyla sensor:

Omkopplingsgräns, förinställning: 18,0 °C

Omkopplingsgräns, Inställningsområde: 5,0 – 30,0 °C, i steg om 0,5 °C

Hysteres, förinställning: 4,0 °C

Hysteres, Inställningsområde: 1,0 – 10,0 °C, i steg om 0,5 °C

Ställ in gräns och hysteres vid vilken systemets framledningstemperatur väljer att växla mellan värme och kyla.

14.10 Integration

Den här menyn har inställningar för när systemet integreras med andra enheter.

REGLERCENTRALRELÄ

Förinställning: Gemensam pump (Wave PLUS), Individuell pump (Wave)

Inställningsområde: Gemensam pump, Individuell pump

Ställ in reglercentralens reläläge. Den här menyn visas endast om flera reglercentraler är registrerade till manöverpanelen.

Individuell pump:

Relästatus ställs in på reglercentralbasis. En pump per reglercentral ansluts. Om det finns behov i ett av reglercentralernas rum, startar endast den pump som är ansluten till den reglercentralen.

Gemensam pump:

Relästatus ställs in på systembasis. En pump per system ansluts (endast till masterreglercentralen. Om det finns behov i ett av reglercentralernas rum, startas huvudpumpen.

I läge **Gemensam**, görs inställningar för den specifika reglercentralen tillgängliga.

För varje registerad reglercentral, utom masterreglercentralen, kan pumptgångsreläet ställas in på antingen **Värme/Kyla omkoppling** eller **Inaktiv** (utgångsvärde). Vilket gör att reläet kan växla mellan värme och kyla eller avaktivera det tills vidare.

GPI

Förinställning: Värme/kyla omkoppling

Inställningsområde: Värme/kyla omkoppling, ECO/Komfort omkoppling, Generellt systemlarm

Den här menyn finns endast tillgänglig i ett Wave PLUS system.

Ställ in vilken sorts signal som ska tas emot av GPI.

RELÄUTGÅNGSMODUL

Förinställning: Pump + Värme/kyla omkoppling

Inställningsområde: Pump + Värme/kyla omkoppling, Pump + Avfuktare, Panna+ kylaggregat

Ställ in funktion för den registrerade reläutgångsmodulen. Endast registrerade reläutgångsmoduler är synliga.

VÄRMEPUMP INTEGRATION

Förinställning: Inaktiv

Inställningsområde: Aktiv, Inaktiv

Den här menyn är dold. För tillgång till menyn, tryck på och håll nere menynamnet "Integration" överst på skärmen tills den här undermenyn visas.

Den här funktionen är endast tillgänglig i utvalda länder, kontakta ditt lokala Uponor-kontor för mer information.

När aktiverad, kommer systemet att förse värmepumpen med temperatursensordata från Uponor-systemets termostater för att justera framledningstemperaturen. Inställningar för integration av den specifika enheten visas också.

Dynamisk värmekurva:

Förinställning: Inaktiv

Inställningsområde: Aktiv, Inaktiv

Aktiverar dynamisk justering av systemets värmekurva.

Svarstid:

Förinställning: Långsam

Inställningsområde: Långsam, Medel, Snabb

Ställ in systemets svarstid.

Ett långsamt system tar längre tid att nå börvärdet, ett snabbt system är snabbare men kan gå förbi börvärdet, och ett medel-system ligger någonstans däremellan.

Ingångsfunktion:

Förinställning: Inaktiv

Inställningsområde: Inaktiv, Värmepump larm, Pulsingång

Ställ in vilken sorts signal som ska tas emot på reglercentralens ingång.

Sensorvärden:

Aktivera de sensorvärden som ska skickas till värmepumpen för beräkning av framledningstemperaturen, välj från en lista.

14.11 Trender

Den här menyn visar trender för temperatur och användning i systemet. Diagrammet kan visa de senaste sju dagarna.

Välj mellan att visa:

- Kurvor för genomsnittlig systemtemperatur, genomsnittligt temperaturbörvärde och utomhustemperatur (om en utomhussensor är installerad).
- Kurvor för inomhustemperatur och temperaturbörvärde för ett rum såväl som utomhustemperatur (om en utomhussensor är installerad).
- Staplar som visar utnyttjandefaktorn per rum. Faktorn är en procentsats för den tid som styrdonet har varit öppet.

14.12 Systeminformation

Den här menyn visar information om aktuella mjukvaruversioner, antalet anslutna reglercentraler samt annan manöverpanelspecifik information.

14.13 Allmänna inställningar

I den här menyn hittas inställningar specifika för manöverpanelen.

SPRÅKVAL

Välj språk. Aktuellt språk visas i ikonen innan man ändrar inställningen.

Fler språk än som visas i listan kan läggas till med hjälp av microSD kortet.

SKÄRM

Bakgrundsbelysning:

Förinställning: 80 %

Inställningsområde: 10 – 100 %, i steg om 1 %

Ställ in bakgrundsbelysningens styrka.

Skärmläckare:

Förinställning: Inaktiv

Inställningsområde: Aktiv, Inaktiv

Aktivera skärmläckaren. Skärmen kommer att dimmas efter ca. 60 sekunders inaktivitet och slockna efter 120 sekunder. Det startar igen vid beröring.

Skärmlås:

Förinställning: Inaktiv

Inställningsområde: Aktiv, Inaktiv

Aktivera skärmlås. Skärmen kommer att återgå till hemskärmen och låsas efter 100 sekunders inaktivitet. För att låsa upp, tryck på och håll nere låsikonen på hemskärmen tills den låses upp (ca. 12 sekunder).

Skärmrengöring:

Skärmrengöring avaktiverar pekskärmen i ca. 30 sekunder, och tillåter användaren att rengöra skärmen utan att råka trycka på några skärknappar.

FORMAT

Ställ in de tids- och datumformat samt den temperaturenhet som manöverpanelen ska visa.

RADIOLÄNK

Registrera och/eller avregistrera en eller flera reglercentraler till manöverpanelen.

Registrera manöverpanelen till en reglercentral:

Se avsnitt 8.5 Första startguide > Registrera manöverpanelen till en reglercentral för mer information.

Avlänka reglercentral från manöverpanel:

Välj den reglercentral som ska avregistreras från listan, och bekräfta valet genom att trycka på den gröna boken.

DATUM & TID

Ställ in tid och datum för systemet.

FABRIKSÅTERSTÄLLNING

Återställ manöverpanelen till fabriksinställningarna.

14.14 Larm

Den här meny visar en lista med aktuella larm i systemet.

Listan innehåller information om vilken typ av larm det är (**Typ**), var det är (**Rum**) och när det uppstod (**Tid**).

Endast de tio senaste larmen visas i denna meny. Larm som är äldre än dessa tio raderas automatiskt, dock loggas alla larm med en tidsstämpel på reglercentralens microSD kort.

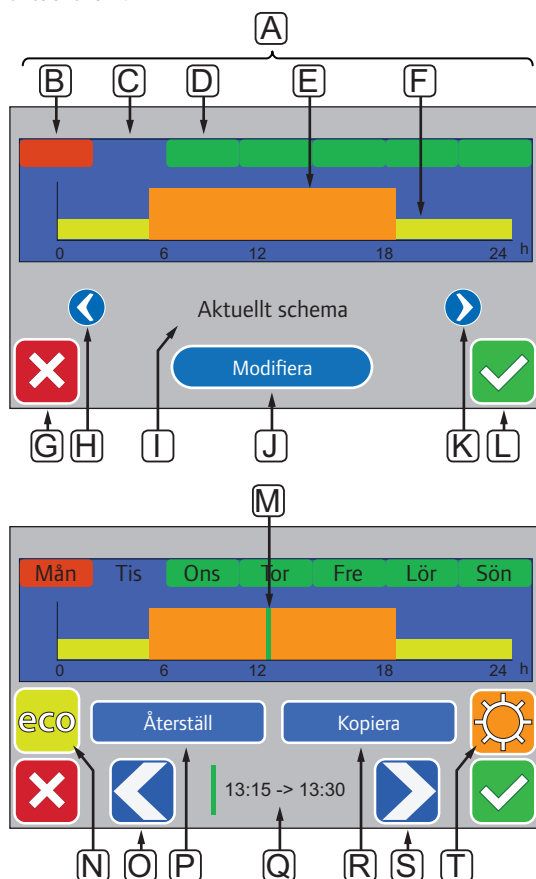
Larm kan bekräftas och raderas (om åtgärdade) individuellt eller alla samtidigt.



= Bekräfta och radera larm

14.15 ECO profiler (schemaläggning)

Ställ in, ändra eller visa aktuellt ECO profilschema för aktuellt rum.



Den här bilden visar det mesta av grafiken som finns tillgänglig i menyn.

Pos	Beskrivning
A	Veckodagar, tryck på en av dagarna för att visa eller modifiera schemat för den dagen
B	Veckodag ej programmerad ännu (endast Modifera)
C	Veckodag vald för visning eller programmering
D	Programmerad veckodag
E	Programmerat Komfortläge
F	Programmerat ECO-läge
G	Avbryt inställningar och återvänd till föregående meny
H	Bläddra till vänster i programmerade scheman
I	Namn på programmerat schema
J	Modifiera programmerat schema (endast visat Eget schema)
K	Bläddra till höger i programmerade scheman
L	Bekräfta inställningar och återvänd till föregående meny
M	Programmeringsmarkörens position, 15-minutersintervall (endast Modifera)
N	Programmera ECO-läge för markerad 15-minutersintervall (endast Modifera)
O	Flytta markören åt vänster (endast Modifera)
P	Återställ eget schema till utgångsvärdet (endast Modifera)
Q	Tiden för programmeringsmarkören (endast Modifera)
R	Kopiera ett schema från annat program (endast Modifera)
S	Flytta markören åt höger (endast Modifera)
T	Programmera Komfortläge för markerad 15-minutersintervall (endast Modifera)

AKTIVERA ETT PROGRAMMERAT SCHEMA

För att välja en ECO-profil för ett rum:

- Gå till meny **ECO profiler, Hemsärm > Rumsinformation** (för det rum som ska få en ECO profil) > **Rumsinställningar > ECO profiler**.
- Använd knapparna **H** och **K** tills önskad profil är vald. Profilnamnet visas i position **I**.
- Bekräfta och spara valet med den gröna boken, knapp **L**.

MODIFIERA EGEN PROFIL

För att modifiera en ECO-profil för ett rum:

- Gå till meny **ECO profiler, Hemsärm > Rumsinformation** (för det rum som ska få en ECO profil) > **Rumsinställningar > ECO profiler**.
- Använd knapparna **H** och **K** tills **Egen** profil är vald. Profilnamnet visas i position **I**.
- Tryck på **Modifera [J]**.
- Välj veckodag (**C**) där ändringar ska göras.

- Använd knapparna **O** och **S** tills markörerna (**M** och **Q**) är vid den startposition där en ändring i programmet ska göras.
- Tryck på knappen **N** för ECO-läge eller knappen **T** för Komfortläge. Markören flyttar till nästa 15-minutersintervall.
- Upprepa steg 5 och 6 tills alla ändringar för dagen är gjorda.
- Upprepa steg 4 till 7 tills alla ändringar för veckan är gjorda.
- Bekräfta och spara ändringarna med den gröna boken, knapp **L**.

ÅTERSTÄLL EGEN PROFIL

För att återställa och börja om med egen ECO profil för ett rum:

- Gå till meny **ECO profiler, Hemsärm > Rumsinformation** (för det rum som ska få en ECO profil) > **Rumsinställningar > ECO profiler**.
- Använd knapparna **H** och **K** tills **Egen** profil är vald. Profilnamnet visas i position **I**.
- Tryck på **Modifera [J]**.
- Tryck på **Återställ [P]**.
- Välj en eller flera veckodagar (**C**) där ändringar ska göras.
- Använd knapparna **O** och **S** tills markörerna (**M** och **Q**) är vid den startposition där en ändring i programmet ska göras.
- Tryck på knappen **N** för ECO-läge eller knappen **T** för Komfortläge. Markören flyttar till nästa 15-minutersintervall.
- Upprepa steg 6 och 7 tills alla ändringar för dagen är gjorda.
- Upprepa steg 5 till 8 tills alla ändringar för veckan är gjorda.
- Bekräfta och spara ändringarna med den gröna boken, knapp **L**.

SKAPA EN EGEN PROFIL MED EN KOPIA

För att använda en befintlig ECO-profil för ett annat rum:

- Gå till meny **ECO profiler, Hemsärm > Rumsinformation** (för det rum som ska få en ECO profil) > **Rumsinställningar > ECO profiler**.
- Använd knapparna **H** och **K** tills **Egen** profil är vald. Profilnamnet visas i position **I**.
- Tryck på **Modifera [J]**.
- Tryck på **Kopiera [R]**.
- Välj det rum från vilket den egna profilen ska kopieras.
- Bekräfta och spara ändringarna med den gröna boken, knapp **L**.

14.16 MicroSD kort

MicroSD kortet har flera funktioner för manöverpanelen. Det kan användas till att uppdatera manöverpanelens mjukvara, kлона manöverpanelsinställningar eller lägga till språk.

UPPDATERA MJUKVARAN



FÖRSIKTIGT!

Ta inte ut microSD kortet medan uppdatering pågår.

För att uppdatera manöverpanelens mjukvara:

- Ladda ner mjukvarupaketet från Uponors hemsida.
- Tag ut microSD kortet från manöverpanelen och sätt in det i en dator, använd den medföljande adaptern för microSD till SD om så behövs.
- Kopiera den nedladdade filen till microSD kortet.
- Sätt in microSD kortet i manöverpanelen.
- Gå till menyn **SD kort, Huvudmeny > Systeminställningar > SD kort**.
- Tryck på **Uppgradera med SD kort**.
- Bekräfta att systeminställningar kan ändras under processen.
- Vänta tills räknaren i manöverpanelen har nått 100 %, manöverpanelen har startats om och hemskrmen visas igen.
- Uppdateringen av mjukvaran är nu klar.

SPARA KLONADE INSTÄLLNINGAR



FÖRSIKTIGT!

Ta inte ut microSD kortet medan klonade inställningar sparas.

För att spara klonade inställningar på microSD kortet:

1. Gå till menyn **SD kort, Huvudmeny > Systeminställningar > SD kort**.
2. Tryck på **Spara klonade inställningar**.
3. Bekräfta att befintliga klonade inställningar på microSD kortet kommer att förloras och bytas ut med de från manöverpanelen.
4. Vänta tills manöverpanelen visar en bild som informerar om att de klonade inställningarna har sparats.
5. En klon med manöverpanelens inställningar har nu sparats till microSD kortet.

LÄS IN KLONADE INSTÄLLNINGAR



FÖRSIKTIGT!

Ta inte ut microSD kortet medan klonade inställningar läses in.

För att läsa in klonade inställningar till manöverpanelen:

1. Använd ett microSD kort från ett identiskt system.
2. Ersätt det befintliga microSD kortet i manöverpanelen med det nya.
3. Gå till menyn **SD kort, Huvudmeny > Systeminställningar > SD kort**.
4. Tryck på **Läs in klonade inställningar**.
5. Bekräfta att befintliga inställningar kommer att förloras och bytas ut med de från microSD kortet.
6. Vänta tills manöverpanelen har startats om och hemskärmen visas igen.
7. Ersätt microSD kortet med det gamla.
8. Kloning av inställningarna är nu färdigt.

LÄGG TILL SKÄRMSPRÅK

För att lägga till ett skärmspråk:

1. Ladda ner ett nytt språkpaket från Uponors hemsida.
2. Tag ut microSD kortet från manöverpanelen och sätt in det i en dator, använd den medföljande adaptorn för microSD till SD om så behövs.
3. Kopiera den nedladdade filen till microSD kortet.
4. Sätt in microSD kortet i manöverpanelen.
5. Gå till meny **Språk, Huvudmeny > Allmänna inställningar > Språk**.
6. Använd knapparna < eller > för att bläddra mellan tillgängliga språkpaket.
7. Välj ett nytt språk.

Det visade språkpaketet kommer att sparas på manöverpanelen, och skriver över det befintliga paketet, och det valda språket är nu inställt. MicroSD kortet kan tas ut utan att det påverkar språkinställningen.

14.17 Fabriksåterställning av manöverpanelen



OBS!

Återställ inte manöverpanelens fabriksinställningar om det inte är absolut nödvändigt.



OBS!

Fabriksåterställning raderar registreringsdata på manöverpanelen.

För att återställa fabriksinställningarna:

1. Gå till meny **Allmänna inställningar, Huvudmeny > Allmänna inställningar**.
2. Tryck på **Fabriksåterställning**.
3. Tryck på och håll nere bekräftelseknappen för att initiera fabriksåterställning. Alla befintliga inställningar kommer att förloras och återställas till fabriksinställningarna.
4. Vänta tills manöverpanelen har startats om och startguiden visas.
5. Fabriksåterställningen är nu klar.

15 Underhåll

Underhåll av Uponor Smatrix Wave/Wave PLUS innehåller följande:

- Manuellt förebyggande underhåll
- Automatiskt förebyggande underhåll
- Korrigerande underhåll
- Reglercentralens lysdioder

15.1 Manuellt förebyggande underhåll

Uponor Smatrix Wave/Wave PLUS kräver inget förebyggande underhåll utom rengöring:

1. Rengör komponenterna med en torr mjuk trasa.



VARNING!

Använd inte rengöringsmedel vid rengöring av Uponor Smatrix Wave/Wave PLUS komponenter.

15.2 Automatiskt förebyggande underhåll

Uponor Smatrix Wave/Wave PLUS har en automatisk motionsfunktion. Funktionen består av en testkörning som ska förhindra att pumpen och styrdonen fastnar om de inte har varit aktiverade under en längre period.

Motionen körs slumpmässigt var sjätte dag ± 24 timmar:

- Pumpmotionen körs endast om pumpen inte har varit aktiverad sedan den senaste motionen. Under motionen körs pumpen i 3 minuter.
- Motionen av styrdonen körs endast om styrdonen inte har varit aktiverade sedan den senaste motionen. Motionen består av att styrdonen periodiskt öppnas och stängs helt.

Om systemet är försett med en Uponor Smatrix Wave PLUS Manöverpanel kan motionsfunktionen köras när som helst.

15.3 Korrigerande underhåll

FALLBACKLÄGE

Om en termostat inte fungerar eller inte detekteras, kör reglercentralen fallbackläget för att temperaturen i rummet ska bibehållas (värme eller kyla) till dess att felet har åtgärdats.

ÅTERSTÄLLNING AV REGLERCENTRALEN

Om reglercentralen inte fungerar som den ska, till exempel om systemet inte svarar, kan felet avhjälpas genom att reglercentralen återställs:

1. Dra ut nätsladden till reglercentralen ur nätuttaget och sätt i den igen.

15.4 Reglercentralens lysdioder

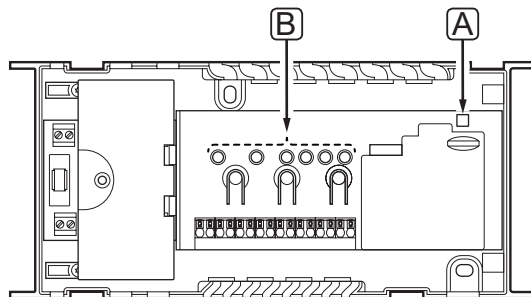
Om ingen Uponor Smatrix Wave PLUS Manöverpanel är ansluten till systemet, rekommenderar vi att då och då kontrollera kontrollidioden för nätspänning på reglercentralen för larm. Kontrollidioden för nätspänning blinkar kontinuerligt för allmänna larm. Kontrollera vilken termostat som larmar genom att avlägsna luckan. Om lysdioden för en kanal indikerar ett fel, kontrollera den registrerade termostatens funktion och batterier.

Reglercentralens kontrollidiod för nätspänning lyser vid normal användning.

Alla kanalers lysdioder är släckta när det inte finns någon aktuell eller väntande styrjonsaktivitet. Lysdiодerna tänds när respektive styrdon aktiveras eller börjar blinka om de väntar på aktivering.

Högst åtta styrdon i sex rum kan vara i öppningsprocessen samtidigt. Om en kopplingsmodul är installerad, blinkar lysdioden för det sjunde styrdonet och de efterföljande styrdonen medan de väntar på att de tidigare styrdonen ska öppnas helt.

På bilden nedan visas lägena för reglercentralens lysdioder.



Pos	Beskrivning
A	Kontrollidiod för nätspänning
B	Lysdioder för kanaler

I tabellen nedan beskrivs tillstånden hos reglercentralens lysdioder.

Lysdiod	Tillstånd
Nätspänning	<p>Reglercentralens kontrolldiod för nätspänning är alltid tänd och blinkar när ett problem uppstår, t.ex.:</p> <ul style="list-style-type: none"> Förlust av radiokontakt med en termostat under mer än 1 timme. Förlust av radiokontakt med en timer (endast Wave) eller en manöverpanel (endast Wave PLUS) under mer än 1 timme.
Kanal i driftläge	<ul style="list-style-type: none"> Röd, på – styrdon aktiverade Röd, blinkande – kommunikationsfel på termostat eller indikering av låg batterispänning Röd, blinkande – manipulationslarm (termostat för offentliga miljöer T-163) Släckt – ingen begäran om värme eller kyla
Kanal i registreringsläge	<ul style="list-style-type: none"> Röd, på – termostat registrerad men med kommunikationsfel Grön, på – termostat registrerad och kommunikation OK Röd, blinkande – väljare pekar på kanal Grön, blinkande – kanal vald för registrering Släckt – kanal inte pekad på eller registrerad
Kanal i manuellt läge	<ul style="list-style-type: none"> Röd, på – styrdon aktiverade Röd, blinkande – väljare pekar på kanal Släckt – kanal ej pekad på eller aktiverad

15.5 Återställning från backup (endast Wave PLUS)

Om en befintlig Uponor Smatrix Wave PLUS Reglercentral har bytts ut, kan installationsdata (inklusive registreringsdata från termostat) från den utbytta reglercentralen återanvändas för att ställa in den nya reglercentralen.



FÖRSIKTIGT!

Se till att strömmen till reglercentralen är frånslagen innan microSD kortet tas ur.



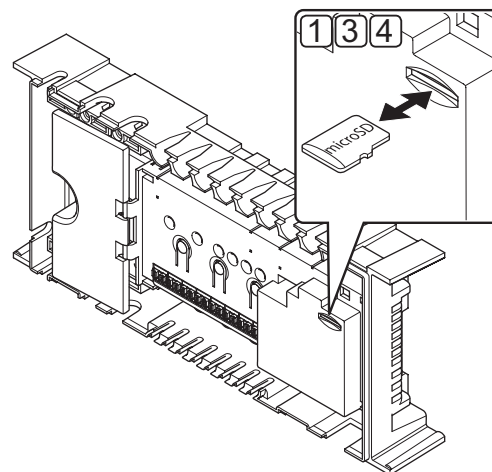
OBS!

När man byter ut en reglercentral, måste microSD kortet från den utbytta enheten användas i den nya reglercentralen. Annars måste alla registreringar göras om.



OBS!

När en reglercentral har bytts ut, kan inga ytterligare enheter läggas till systemet. Byt ut microSD kortet med det nya igen, och gör om installationsproceduren med de tillagda enheterna.



Förberedelser

1. Tag ur microSD kortet från den ej fungerande reglercentralen.

Återställning från backup till ny reglercentral

2. Stäng av den nya reglercentralen.
3. Tag ur befintligt microSD kort från den nya reglercentralen.
4. Sätt in microSD kortet med installationsdata från den ej fungerande reglercentralen i den nya.
5. Sätt på den nya reglercentralen.

Den nya reglercentralen är nu försedd med installationsdata från den ej fungerande enheten.

16 Felsökning

I tabellen nedan visas problem och larm som kan uppstå i Uponor Smatrix Wave/Wave PLUS och beskrivningar av hur man löser dem. En vanlig anledning till problem kan dock vara felaktigt installerade slingor eller ihopblandade termostater.

I fall av ihopblandade termostater i ett Uponor Smatrix Wave PLUS system, använd rumskontrollfunktionen, se avsnitt 14.7 Systeminställningar för mer information.

Problem	Indikering	Trolig orsak	Lösningar
Varierande golvtemperatur	Golvtemperaturen växlar onormalt mellan varmt och kallt i värmeläge	För hög framledningsvattentemperatur	Kontrollera pannan eller shunten Om en manöverpanel är ansluten till systemet (endast Wave PLUS), kör diagnostiskt test av framledning
	Rumstemperaturen stämmer inte med börvärde på termostaten, och styrdon öppnar och stänger med fast intervall	Backupvärmefunktionen är aktiverad på grund av förlorad kommunikation med termostat	Kontrollera termostatsens anslutning Kontrollera batterierna i rumstermostat Kontrollera manöverpanelen (om installerad) för felindikering av att en termostat har tappat kontakten (endast Wave PLUS) Återanslut om kontakten har tappats
	Rumstemperaturen stämmer inte med börvärde på termostaten	Termostaten är placerad i direkt solljus eller nära andra värmekällor Termostaten är placerad i fel rum	Kontrollera termostatsens placering enligt installationsanvisningarna och byt placering om nödvändigt Kontrollera termostatsens placering och byt rum om nödvändigt Om en manöverpanel finns tillgänglig kan rumskontrollfunktionen användas. Se avsnitt 14.7 Inställningar > Rumskontroll för mer information
Rummet är för kallt (eller för varmt i kylläge)	Tryck på + eller – så visas temperaturbörvärdet på termostaten Temperaturbörvärde visas på manöverpanelen, i menyn för rumsinformation	Börvärdet på termostaten är för lågt	Ändra börvärdet Använd max och min-inställningar i manöverpanelen (om installerad, endast Wave PLUS) för att skydda systemet mot konsekvenserna av orimliga temperaturinställningar.
	Den temperatur som visas på termostaten ändras när termostaten flyttas	Termostaten kan vara påverkad av en extern värmekälla	Ändra termostatsens placering
	Se installationsrapporten och reglercentralens/kanalernas nummer under termostatlocket	Termostater i enskilda rum är felaktigt registrerade	Placera termostaten i rätt rum eller ändra termostatregistreringen i reglercentralen
	Den vita indikatorn syns inte i styrdonets indikeringsfönster	Styrdonet öppnas inte	Byt styrdonet Kontakta installatör
	Temperaturbörvärdet som visas på rumsinformationsmenyn är lägre än den temperatur som är inställd på termostaten	Felaktig min-/maxbegränsning	Ändra min-/maxbegränsningen i manöverpanelen (om installerad, endast Wave PLUS)
	ECO på rumsinformationsmenyn	ECO-läge	Ändra ECO profil eller använd en annan profil för rummet Minska ECO temperatursänkingsvärde för termostaten
Rummet är för varmt (eller för kallt i kylläge)	Tillhörande slinga är varm även efter en lång tidsperiod utan värmebehov	Styrdonet stängs inte	Kontakta installatör Kontrollera att styrdonet är rätt installerat Byt styrdonet
Golvet är kallt	Rumstemperaturen är OK men golvet är kallt	Ingen begäran om värme från golvvärmesystemet Rummet värms upp av en annan värmekälla	

Problem	Indikering	Trolig orsak	Lösningar
Alla rum är för kalla (eller för varma i kylningsläge)	Semesterläge	Ikon visas på manöverpanelen (om installerad, endast Wave PLUS) eller timer (endast Wave)	Avbryt semesterläge
	ECO-läge för rum på rumsinformationsmenyn	ECO-läge	Ändra ECO profil eller använd en annan profil för rummet Minska ECO temperatursänkingsvärde för termostaten Minska det allmänna ECO temperaturminskningsvärdet på manöverpanelen (om installerad, endast Wave PLUS) eller timer (endast Wave)
	Kontrollera kylaggregatets (pannans) information och manöverpanelens driftläge	Systemet är i kyläge (värmeläge)	Rätt signal från extern apparat behövs
Störande ljud från pumpen vid samma veckodag och klockslag			Ändra tiden för pumpmotionen
Ingen kommunikation	Kommunikationsfel Ej kompatibla programversioner	Registrering tappad	Kontakta installatör Kontrollera registreringsstatus för manöverpanel (om installerad, endast Wave PLUS) och reglercentral Registrera manöverpanelen igen (om installerad, endast Wave PLUS)
Kommunikationsfel mellan reglercentraler	Kommunikationsfel	Registrering till reglercentral tappad	Kontakta installatör Kontrollera registreringsstatus för manöverpanel och reglercentral Kontrollera reglercentralens konfiguration
Fryst skärmbild på manöverpanelen	Inget svar när knappen trycks in	Allmänt fel	Starta om manöverpanelen (stäng av manöverpanelen, vänta ca. 10 sekunder och slå på den igen)







16.1 Felsökning efter installation

Problem	Indikering	Trolig orsak	Lösningar
Systemet startar inte	Strömindikatorn på reglercentralen lyser inte	Reglercentralen har ingen växelströmsmatning	1. Kontrollera att reglercentralen är ansluten till ett växelströmsuttag. 2. Kontrollera att ledningarna i 230 V-facket är rätt kopplade 3. Kontrollera att spänningen i vägguttaget är 230 V
	Det finns 230 V i vägguttaget	Reglercentralens säkring har löst ut eller fel på nätkabeln	1. Återställ säkringen och/eller byt ut nätkabeln och kontakten
Dålig radiomottagning	Upprepade radiolarm	Antennen har installerats inuti ett metallskåp eller för nära andra skärmande föremål Byggnaden är ogynnsam för radiosändning	Flytta antennen Om problemet kvarstår, kontakta installatören
Termostaten är defekt	Kanalernas lysdioder på reglercentralen fortsätter att blinka	Antennen är inte korrekt installerad eller placerad	Kontrollera ledningsdragningen och antennanslutningen

16.2 Digitala termostater T-166, T-167 och T-168 larm/problem

Ett larm sänds efter att mer än 1 timme har förflutit sedan reglercentralen senast fick en radiosignal från termostaten.

I tabellen nedan visas olika problem som kan uppstå på digitala termostater T-166, T-167 och T-168.

Indikering	Trolig orsak	Lösningar
Batteriikonen  visas	Laddningen i termostatens batterier är låg	Byt batterierna
Displayen tänds inte	Batterierna urladdade eller fel batterityp används	Byt batterierna
	Batterierna isatta upp och ned (omkastad polaritet)	Sätt i batterierna rätt
Radiosändningsikonen visas men signalerna tas emot bara när termostaten är nära antennen	Sändaren fungerar med reducerad signalstyrka	Tvinga termostaten att sända genom att ändra temperaturbörvärde Byt termostaten
	Ny inredning i byggnaden skärmar radiosignalerna (t.ex. metallörrar)	Försök att hitta ett nytt läge för termostaten och/eller antennen eller, om så är möjligt, för det skärmande föremålet
Ingen radiosändningsikon  visas på termostaten när knapparna +/- trycks in	Sändaren i termostaten är defekt	Tvinga termostaten att sända genom att ändra temperaturbörvärde Byt ut termostaten.
Ikonen för relativ luftfuktighet  visas (endast T-167 och T-168)	Gränsvärdet för relativ luftfuktighet är uppnått	Sänk luftfuktigheten genom att öka ventilationen eller temperaturbörvärdet
Ikonen för golvtemperatursensorn  blinkar	Defekt temperatursensorn	Kontrollera golvsensorns anslutning Koppla från golvtemperatursensorn och kontrollera den med en ohmmätare Värdet måste ligga runt 10 kOhm
Ikonen för utomhustemperatursensorn  blinkar	Defekt temperatursensorn	Kontrollera utomhustensorns anslutning Koppla från utomhustemperatursensorn och kontrollera den med en ohmmätare Värdet måste ligga runt 10 kOhm
Ikonen för inomhustemperatursensorn  blinkar	Defekt temperatursensorn	Kontakta installatören eller byt ut termostaten Koppla från fjärrtemperatursensorn (om ansluten) och kontrollera den med en ohmmätare Värdet måste ligga runt 10 kOhm

16.3 Analoga termostater T-163 och T-165 larm/problem

Ett larm sänds efter att mer än 1 timme har förflutit sedan reglercentralen senast fick en radiosignal från termostaten.


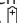

I tabellen nedan visas de problem som kan uppstå i termostater T-163 och T-165.

Indikering	Trolig orsak	Lösningar
Kanalens lysdiod på reglercentralen blinkar	Termostaten för offentliga miljöer T-163 har lossats från väggen	Kontrollera termostatens inställningar och sätt tillbaka den på väggen
Lysdioden på termostaten blinkar två gånger	Laddningen i termostatens batterier är låg	Byt batterierna

16.4 Reglercentral larm/problem

Ett larm sänds efter att mer än 1 timme har förflutit sedan reglercentralen senast fick en radiosignal från termostaten.

I tabellen nedan visas de problem som kan uppstå i reglercentralen.

Indikering	Trolig orsak	Lösningar
Kontrolldioden för nätspänning och kanalens lysdiod på reglercentralen blinkar	Antennen är i fel läge eller en kabel har lossnat	Installera antennen i rätt läge med ledningen rätt ansluten
Larm på manöverpanelen Batteriikonen  visas i rumsinformationen på manöverpanelen eller på termostaten	Batterierna i termostaten är urladdade	Byt batterierna När felet är avhjälpt, visar termostatsens display rumstemperaturen och batteriikonen  försvinner
Radiolarm på manöverpanelen Radioikonen  visas i rumsinformationen på termostaten Kontrolldioden för nätspänning och termostatljudsdiodeerna för anslutna kanaler i reglercentralen blinkar	Termostaten är utom radiokontakt	Minska avståndet mellan termostaten och reglercentralen eller ändra termostatsens placering i rummet

16.5 Kontakta installatör

Information om hur du kontaktar installatören finns i installationsrapporten i slutet av anvisningen. Ta fram följande information innan du kontaktar installatören:

- Installationsrapport
- Ritningar över golvvärmesystemet (om sådana finns)
- En komplett larmlista inkl. tid och datum

16.6 Anvisningar för installatören

För att kunna avgöra om ett problem orsakas av värmesystemet eller reglersystemet måste du först lossa styrdonen från golvvärmefördelaren till det aktuella rummet. Vänta några minuter och kontrollera om golvvärmeslingans framledningsrör blir varmt.

Om röret inte blir varmt finns problemet i värmesystemet. Om slingan blir varm kan orsaken finnas i reglersystemet.

Ett fel i värmesystemet kan indikeras av att det inte kommer varmt vatten till golvvärmefördelaren. Kontrollera pannan och cirkulationspumpen.

17 Tekniska data

17.1 Tekniska data

Allmänt	
IP	IP20 (IP: kapslingsklass för produktens aktiva delar och skydd mot vatten)
Högsta relativa fuktighet i omgivningsluften	max 85 % vid 20 °C
Termostat och timer	
CE-märkning	
Lågspänningsprovning	EN 60730-1* och EN 60730-2-9***
EMC-provning (elektromagnetisk kompatibilitet)	EN 60730-1 och EN 301-489-3
ERM-provning (elektromagnetisk kompatibilitet och frågor om radiospektrum)	EN 300 220-3
Strömförsörjning	Två 1,5 V alkaliska batterier typ AAA
Spänning	2,2 V – 3,6 V
Drifttemperatur	0 °C – +45 °C
Förvaringstemperatur	-10 °C – +65 °C
Radiofrekvens	868,3 MHz
Sändarens intermittensfaktor	< 1 %
Anslutningar (endast termostater)	0,5 mm ² – 2,5 mm ²
Manöverpanel (endast Wave PLUS)	
CE-märkning	
Lågspänningsprovning	EN 60730-1 och EN 60730-2-1
EMC-provning (elektromagnetisk kompatibilitet)	EN 60730-1
ERM-provning (elektromagnetisk kompatibilitet och frågor om radiospektrum)	EN 300 220-3
Strömförsörjning	230 V AC +10/-15 %, 50 Hz i väggmonterad kopplingsdosa eller mini USB anslutning
Drifttemperatur	0 °C – +45 °C
Förvaringstemperatur	-20 °C – +70 °C
Reglercentral/manöverpanel SD kort (endast Wave PLUS)	
Typ	micro SDHC, UHS eller Standard
Kapacitet	4 – 32 GB, FAT 32 formattering
Hastighet	Klass 4 – 10 (eller högre)
Relämodul	
CE-märkning	
Lågspänningsprovning	EN 60730-1* och EN 60730-2-1***
EMC-provning (elektromagnetisk kompatibilitet)	EN 60730-1 och EN 301-489-3
ERM-provning (elektromagnetisk kompatibilitet och frågor om radiospektrum)	EN 300 220-3
Strömförsörjning	230 V AC +10/-15 %, 50 Hz eller 60 Hz
Drifttemperatur	0 – +50 °C
Förvaringstemperatur	-20 °C – +70 °C
Max effektförbrukning	2 W
Reläutgångar	230 V AC +10/-15 %, 250 V AC 8 A max
Nätanslutning	1 m kabel med eurokontakt
Anslutningar	Max 4,0 mm ² solid, eller 2,5 mm ² flexibel med hylsa

Antenn	
Strömförsörjning	Från reglercentral
Radiofrekvens	868,3 MHz
Sändarens intermittensfaktor	< 1 %
Mottagarklass	2

Reglercentral	
CE-märkning	
Lågspänningsprovning	EN 60730-1* och EN 60730-2-1***
EMC-provning (elektromagnetisk kompatibilitet)	EN 60730-1 och EN 301-489-3
ERM-provning (elektromagnetisk kompatibilitet och frågor om radiospektrum)	EN 300 220-3
Strömförsörjning	230 V AC +10/-15 %, 50 Hz eller 60 Hz
Inre säkring	T5 F3,15AL 250 V, 5x20 3,15 A snabb
Inre säkring, värmepumpsutgång	TR5-T 8,5 mm Wickmann 100 mA trög
Drifttemperatur	0 °C – +45 °C
Förvaringstemperatur	-20 °C – +70 °C
Maximal förbrukning (Wave)	40 W
Maximal förbrukning (Wave PLUS)	45 W
Utgångar för pump- och pannrelä	230 V AC +10/-15 %, 250 V AC 8 A max
GPI	Endast slutande kontakt
Värmepumpsingång (endast Wave PLUS)	12 – 24 V DC /5 – 20 mA
Värmepumpsutgång (endast Wave PLUS)	5 – 24 V DC /0,5 – 10 mA, strömsänkning ≤ 100 mW
Ventilutgångar	24 V AC, 0,2 A genomsnitt, 0,4 A topp
Nätanslutning	1 m kabel med eurokontakt
Anslutningar för kraft, pump, GPI och panna	Max 4,0 mm ² solid, eller 2,5 mm ² flexibel med hylsa
Anslutningar för ventilutgångar	0,2 mm ² – 1,5 mm ²

*) EN 60730-1 Automatiska elektriska styr- och reglerdon för hushållsbruk
- Del 1: Allmänna fordringar

**) EN 60730-2-1 Automatiska elektriska styr- och reglerdon för hushållsbruk
- Del 2-1: Särskilda fordringar på styr- och reglerdon för elektriska hushållsapparater

***) EN 60730-2-9 Automatiska elektriska styr- och reglerdon för hushållsbruk
- Del 2-9: Särskilda krav på temperaturkännande reglerdon

Kan användas i hela Europa



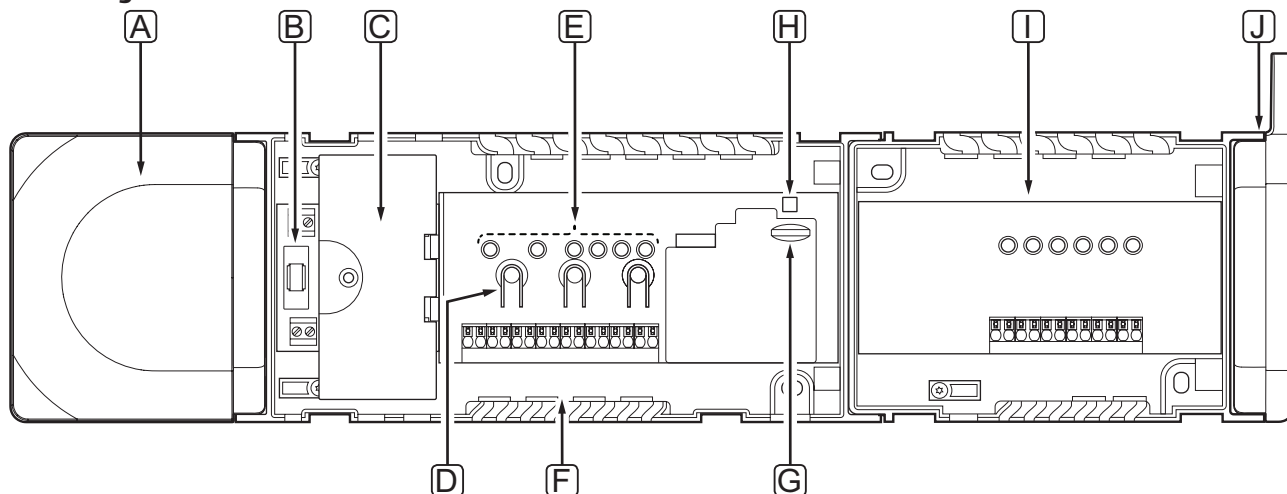
Överensstämmelseförklaring:

Vi förklarar härmed under eget ansvar att de produkter som behandlas i denna anvisning uppfyller alla de väsentliga krav som framgår av direktiv 1999/5/EG från mars 1999.

17.2 Tekniska specifikationer

Kablar	Standardkabelldängd	Maximal kabelldängd	Ledningens diameter
Kabel från reglercentral till antenn	0,50 m	5 m	CAT.5e eller CAT.6, RJ 45 kontakt
Kabel från reglercentral till styrdon	0,75 m	20 m	Reglercentral: 0,2 mm ² – 1,5 mm ²
Extern givarkabel till termostat	5 m	5 m	0,6 mm ²
Golvsensorkabel till termostat	5 m	5 m	0,75 mm ²
Extern sensorkabel till termostat	-	5 m	Tvinnat par
Kabel från reläkontakt till reglercentralens GPI	2 m	20 m	Reglercentral: Max 4,0 mm ² solid, eller 2,5 mm ² flexibel med hylsa Relä: 1,0 mm ² – 4,0 mm ²
Kabel till/från värmepump till reglercentralens ingång/utgång för värmepump (endast Wave PLUS)	-	30 m	Tvinnat par

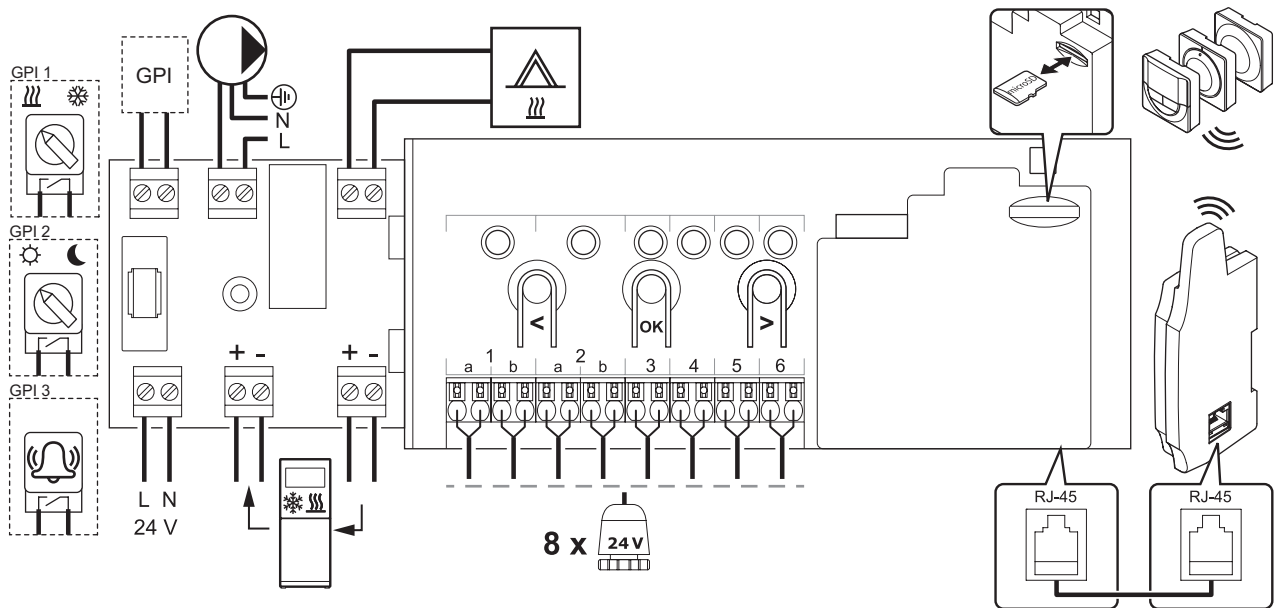
17.3 Reglercentralens delar



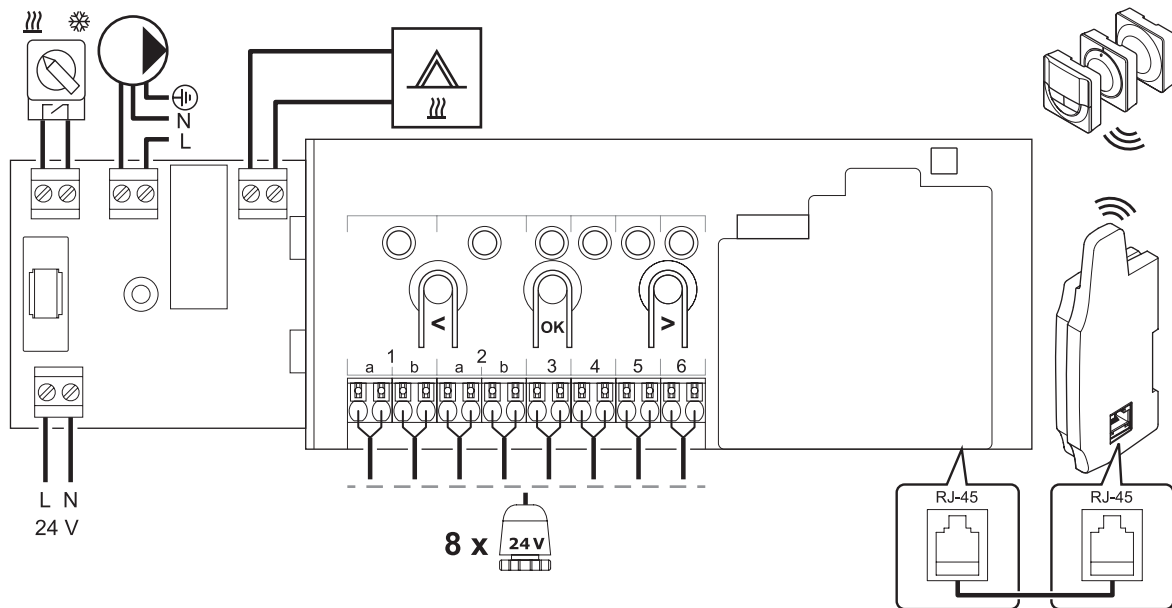
Pos	Beskrivning
A	Transformator, 230 V AC 50 Hz nätmodul
B	Säkring (T5 F3,15AL 250 V)
C	In- och utgångar (tillval) (för pumpstyrning, pannstyrning samt anslutning av värmepump)
D	Knappar för registrering av kanaler
E	Lysdioder för kanal 01 – 06
F	Snabbanslutningar för styrdon
G	MicroSD kort (endast Wave PLUS)
H	Kontrolldiod för nätspänning
I	Uponor Smatrix Wave Kopplingsmodul M-160 (tillval)
J	Uponor Smatrix Wave Antenn A-165, kontakt RJ-45

17.4 Kopplingscheman

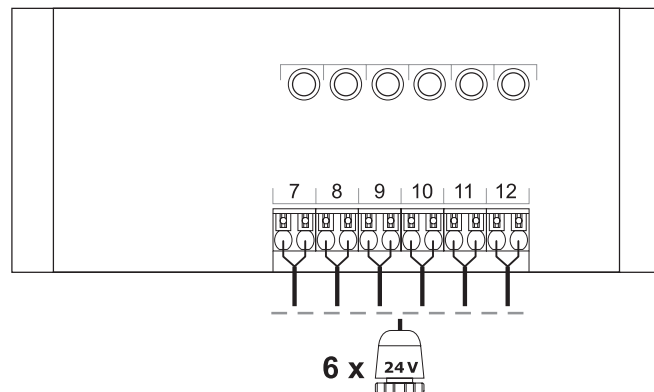
UPONOR SMATRIX WAVE PLUS REGLERCENTRAL



UPONOR SMATRIX WAVE REGLERCENTRAL

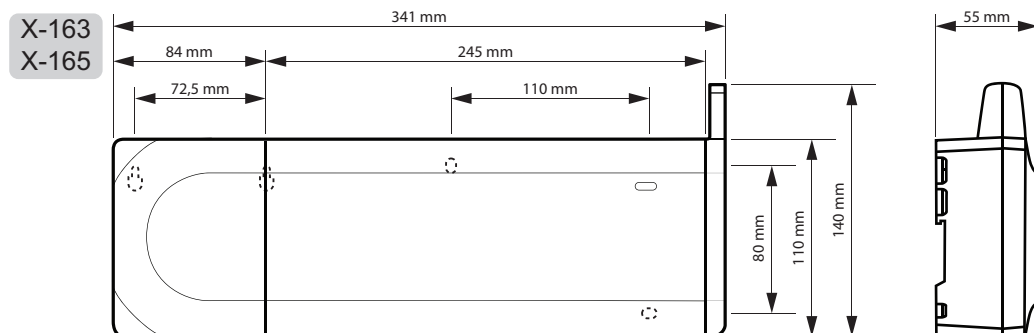


KOPPLINGSMODUL

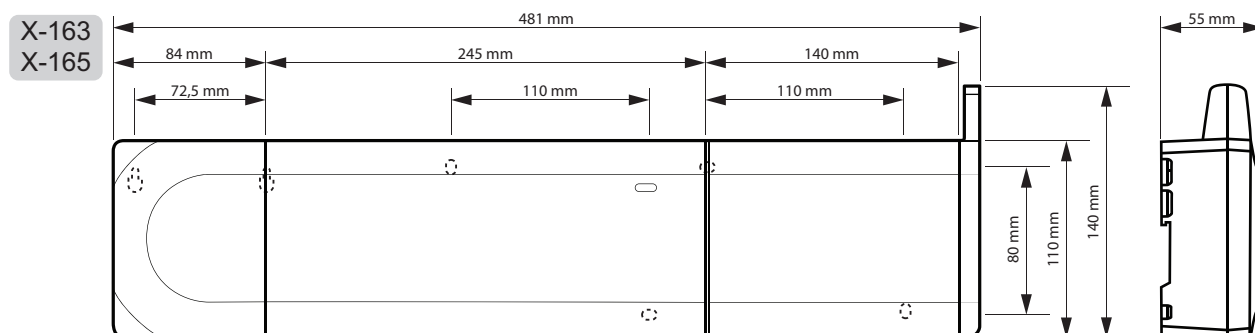


17.5 Dimensioner

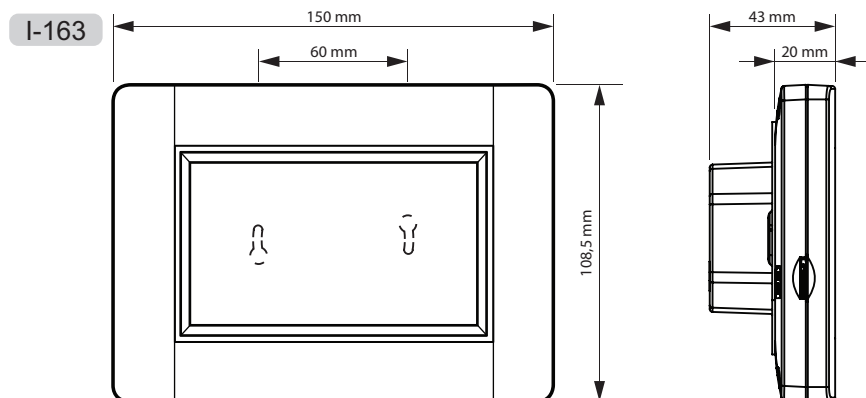
REGLERCENTRAL (MED TRANSFORMATOR OCH ANTENN)



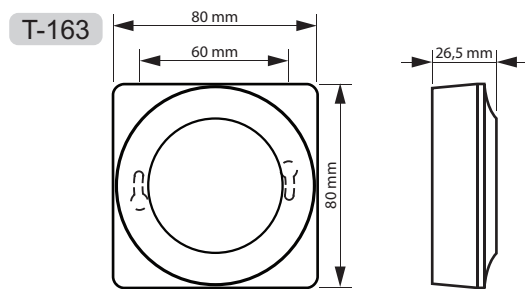
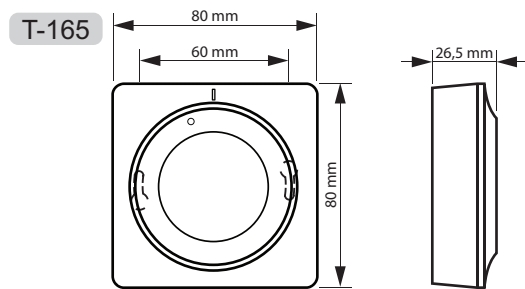
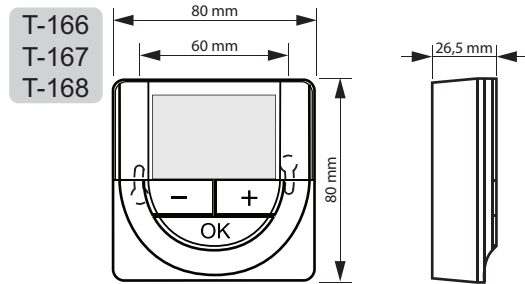
REGLERCENTRAL (MED KOPPLINGSMODUL, TRANSFORMATOR OCH ANTENN)



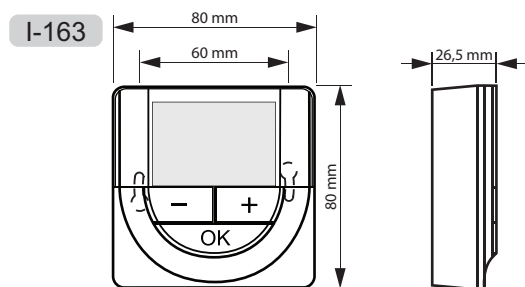
MANÖVERPANEL



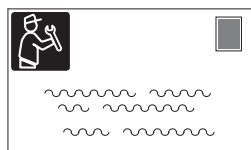
TERMOSTATER

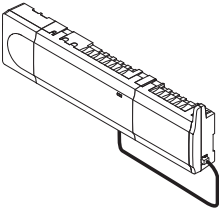
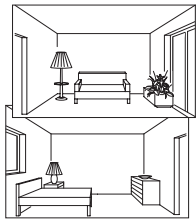


TIMER

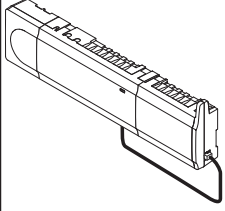



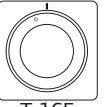

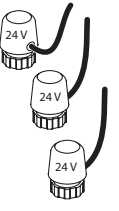
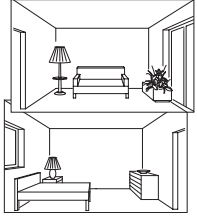


18 Installationsrapport



	Reglercentral # 1	Reglercentral # 2	Reglercentral # 3	Reglercentral # 4	
Systemenhet	Kanaler				Rum
Manöverpanel					
Timer					
Relämodul					
Utomhussensor					
Sensor för omkoppling värme/kyla					
Omkoppling värme/kyla					
Omkoppling ECO/komfort					
Pump	Ja <input type="checkbox"/>	Ja <input type="checkbox"/>	Ja <input type="checkbox"/>	Ja <input type="checkbox"/>	
	Nej <input type="checkbox"/>	Nej <input type="checkbox"/>	Nej <input type="checkbox"/>	Nej <input type="checkbox"/>	



	 T-168	 T-167	 T-166	 T-165	 T-163		
Reglercentralens nummer	Kanaler						Rum
# 1							
Kopplingsmodul # 1							
Golvsensor							
Utomhussensor							
Fjärrsensor							
Sensor för omkoppling värme/kyla							
Omkoppling värme/kyla							
Omkoppling ECO/komfort							



.....

.....

.....

.....

.....

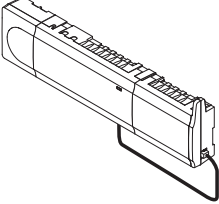



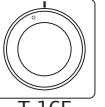

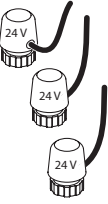
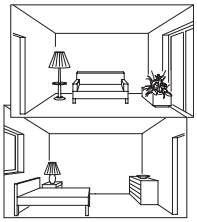
.....

.....

.....

.....

.....

	 T-168	 T-167	 T-166	 T-165	 T-163		
Reglercentralens nummer	Kanaler						Rum
# 2							
Kopplingsmodul # 2							
Golvsensor							
Utomhussensor							
Fjärsensor							
Sensor för omkoppling värme/kyla							
Omkoppling värme/kyla							
Omkoppling ECO/komfort							



.....

.....

.....

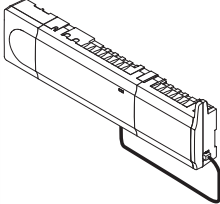



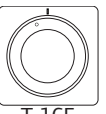
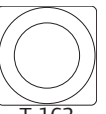
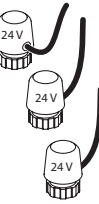
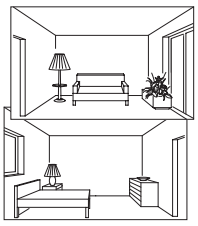
.....

.....

.....

.....

.....

	 T-168	 T-167	 T-166	 T-165	 T-163		
Reglercentralens nummer	Kanaler						Rum
# 3							
Kopplingsmodul # 3							
Golvsensor							
Utomhussensor							
Fjärsensor							
Sensor för omkoppling värme/kyla							
Omkoppling värme/kyla							
Omkoppling ECO/komfort							



.....

.....

.....

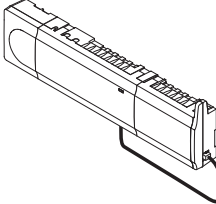



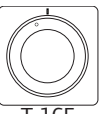
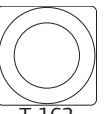
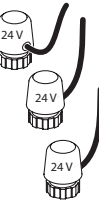
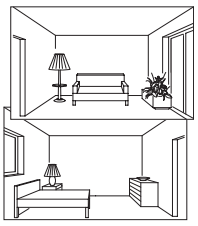
.....

.....

.....

.....

.....

	 T-168	 T-167	 T-166	 T-165	 T-163		
Reglercentralens nummer	Kanaler						Rum
# 4							
Kopplingsmodul # 4							
Golvsensor							
Utomhussensor							
Fjärsensor							
Sensor för omkoppling värme/kyla							
Omkoppling värme/kyla							
Omkoppling ECO/komfort							



.....

.....

.....

.....

.....

.....

.....

.....



A series of horizontal dotted lines spanning the width of the page, intended for writing or drawing.



Uponor AB; Uponor VVS
www.uponor.se

Uponor förbehåller sig rätten att utan föregående meddelande ändra specifikationerna för ingående komponenter enligt vår policy om ständig förbättring och utveckling.

Uponor