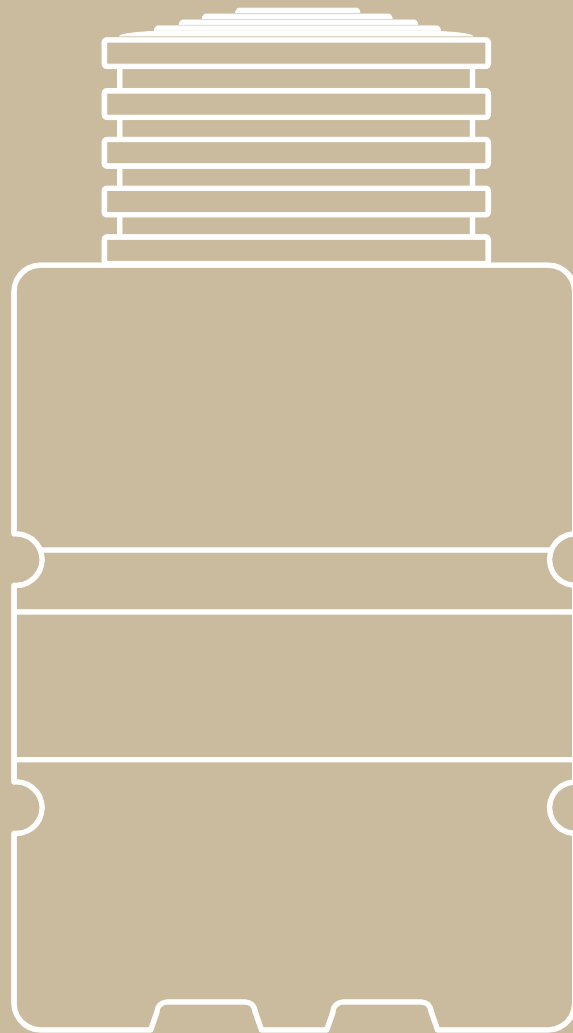


4evergreen

INSTALLATIONSANVISNING MARKBÄDD PÅ BURK ER2000-3000



Innehåll.

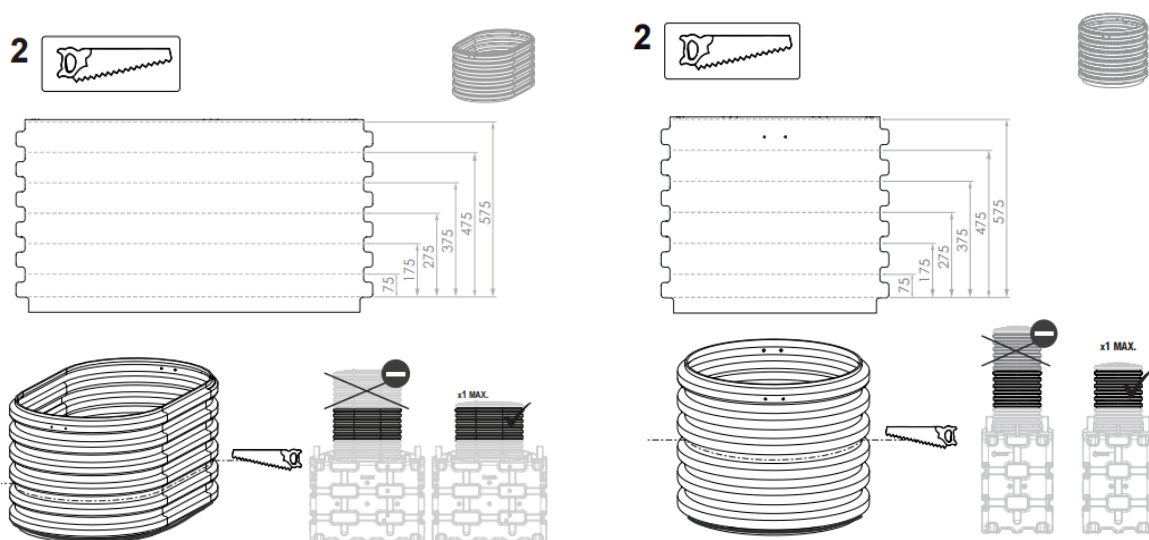
1. Snabbinformation
2. Specifikationer på MARKBÄDD PÅ BURK ER2000 och 3000
3. Luftningsalternativ tilluft/frånluft komplett paket
4. Luftningsalternativ tilluft/frånluft vid installation bakom befintlig avskiljare
5. Utloppsfilter som komplement till befintlig avskiljare
6. Återfyllnad
7. Isolering av markbädd på burk
8. Vattenspridningssystem i markbädd på burk
9. Installation av pumpbrunn innan markbädd på burk
10. Installation av pumpbrunn efter markbädd på burk ER2000-3000
11. Installation av markbädd på burk vid högt grundvatten
12. Identifikation för Garantisedel
13. Garantisedel

1. Snabbinformation

- Kontrollera noggrant att 4evergreen MARKBÄDD PÅ BURK ER-modulen är hel och utan synliga skador samt levererad stående enligt er beställning. MARKBÄDD PÅ BURK får aldrig läggas ned, då filtermaterialet kan ändra läge och behöva packas om.
- All installation av luft/vatten till – från MARKBÄDD PÅ BURK skall monteras med dimension 110mm. Viktigt är att all luft skall monteras med dimension 110mm och 45° vinklar för att uppnå ett fritt luftflöde. **ANVÄND ALDRIG 90° VINKEL.** Kontrollera att all rördragning är tät.



- Maximalt förläggningsdjup för inkommande rördragning i en MARKBÄDD PÅ BURK-modul är ca **1180 mm** under marknivå. **MAXIMALT** 1 st x 575 mm förhöjning får användas på tanken. OBS! Det får inte förekomma höga grundvatten vid installation med förhöjning.



- MARKBÄDD PÅ BURK skall installeras plant

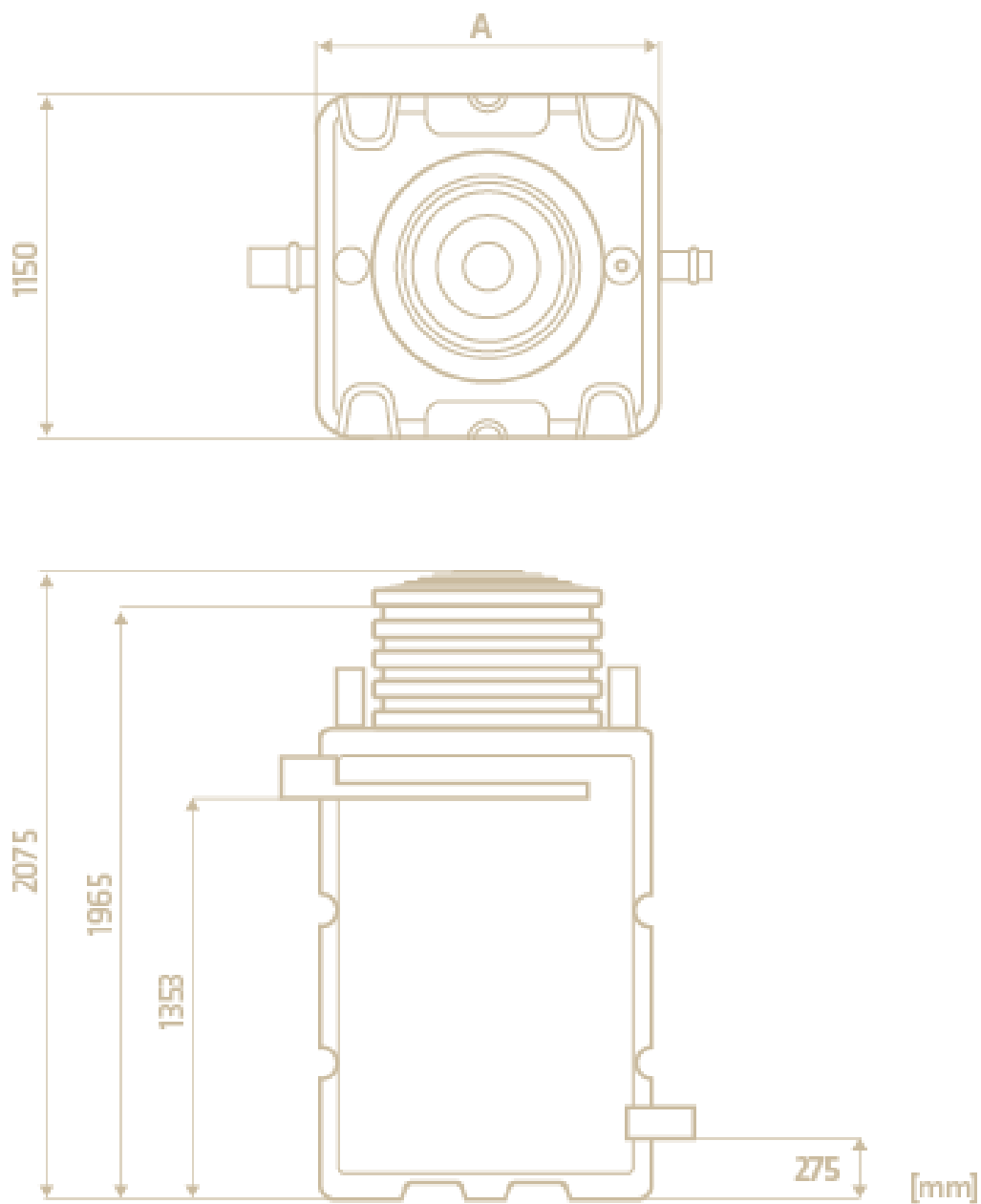


- Säkerställ att det finns väl fungerande avluftning till slamavskiljaren och MARKBÄDD PÅ BURK. Modell ER2000 alt 3000 avluftas genom avluftningen i avskiljaren varav det är **YTTERST VIKTIGT** att detta finns
- Isolera alltid med markisoleringskivor.
- Återfyll alltid runt MARKBÄDD PÅ BURK med stenmjöl och tänk på att **INTE** packa intill med maskin runt enheten.



- h) Säkerställ att vattnet sprids jämnt i vattenspridningssystemet, jämnt fördelat över säckarna i MARKBÄDD PÅ BURK.
- i) MARKBÄDD PÅ BURK ER kombinerat med slamavskiljare skall avluftas och utrustas med en avluftsfläkt (vinddriven eller elektrisk fläkt).
- j) MARKBÄDD PÅ BURK-modulen skall inte belastas mer än vad den är avsedd för varken organiskt eller hydrauliskt.
- k) Installeras MARKBÄDD PÅ BURK ER bakom en befintlig slamavskiljare är det viktigt att säkerställa att avluftning av båda tankar separat installeras samt att utloppsfilter installeras på den befintliga avskiljaren.
- l) Fullständig installationsmanual från tillverkaren finns att tillgå, kontakta er lokala säljare för mer information.

2. Specifikationer på MARKBÄDD PÅ BURK ER2000 och 3000

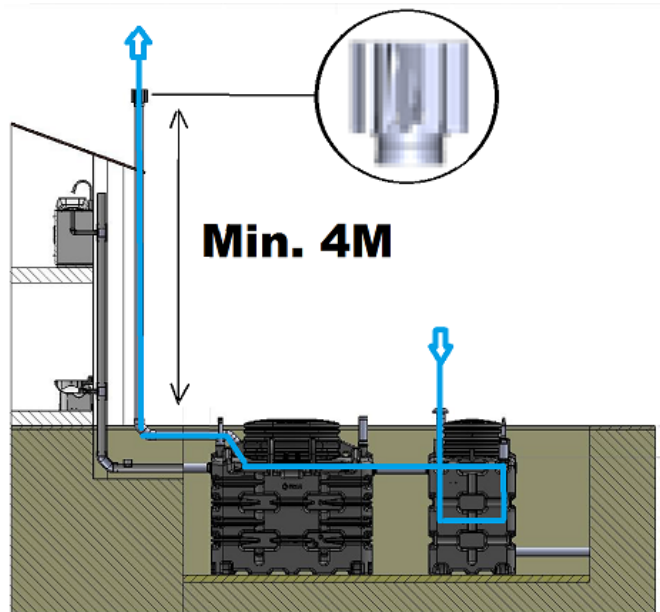


MARKBÄDD PÅ BURK specifikationer

Modell	ER 2000	ER 3000
Antal hushåll	2	3
A (mm)	1450	2150
Vikt (kg)	241	297

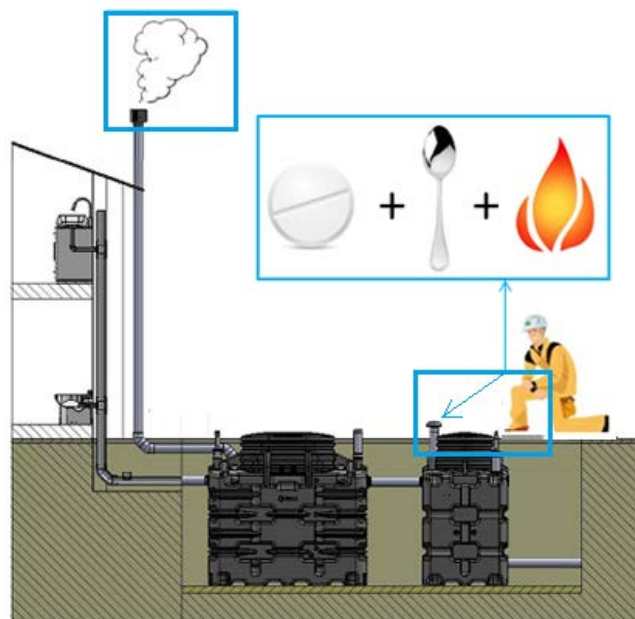
3. Luftningsalternativ tilluft/frånluft komplett paket

Syresättning genom skorstenseffekt och ventilation (vinddriven eller elektrisk fläkt) är ett måste vid varje installation. För att uppnå optimal ventilation av MARKBÄDD PÅ BURK är det av yttersta vikt att höjdangivelser på tilluft/frånluft följs. Tilluftsrörets längd bör överstiga lokalt snödjup.



Kombinerad avluftning av ER2000/3000 och avskiljning kräver minst 4m avluftningsrör med vindventilator.

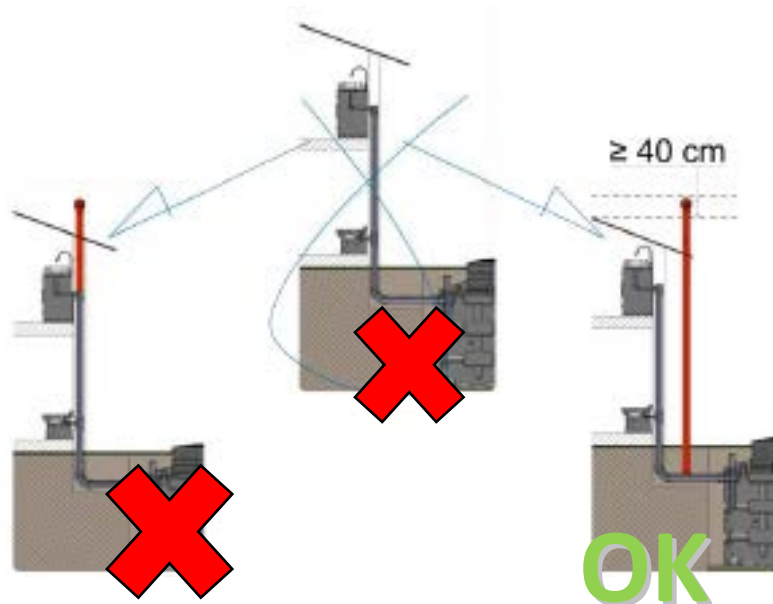
Säkerställ ventilationens funktion genom så kallat röktest



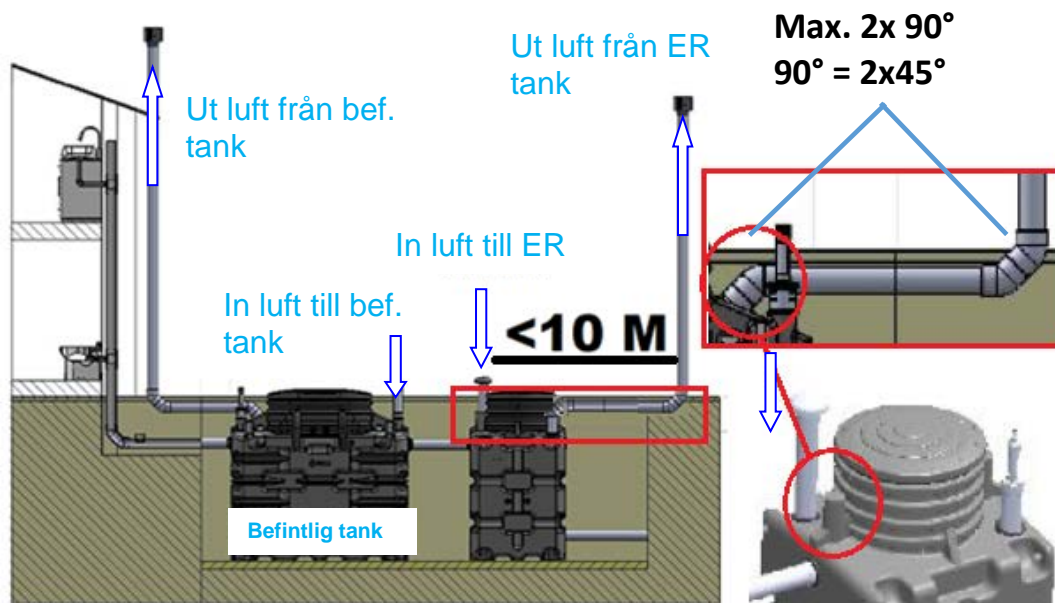
4. Luftningsalternativ tilluft/frånluft vid installation bakom befintlig avskiljare

Syresättningen är A och O för systemet och dess prestanda. I de fall en befintlig avskiljare används är det därför viktigt att vidta vissa åtgärder för att försäkra sig om korrekt installation.

Syresättning av befintlig avskiljare bör kontrolleras vid installation. Det är inte lämpligt att använda invändigt rörsystem i huset för avluftning ovan nock utan försäkra er om att avlufta avskiljaren separat från husets invändiga rördragning.



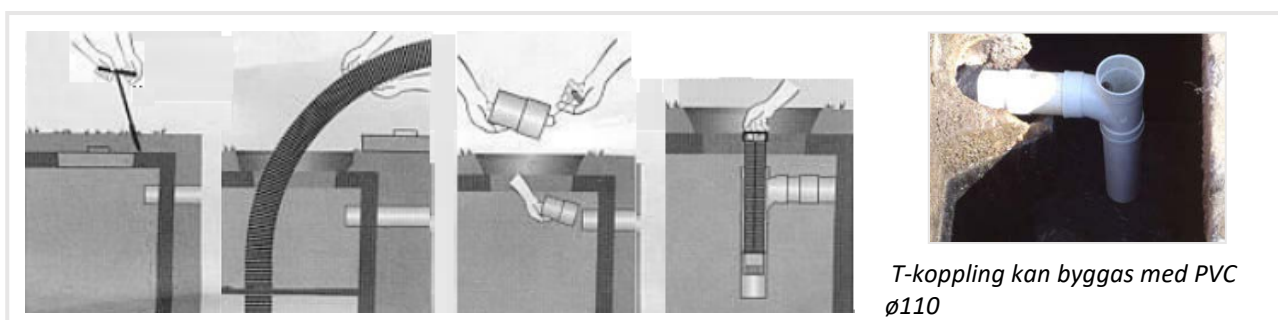
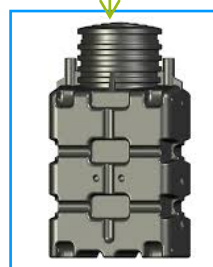
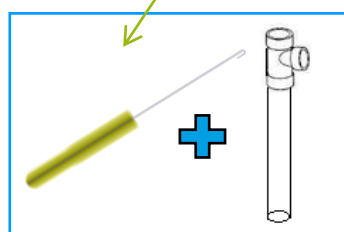
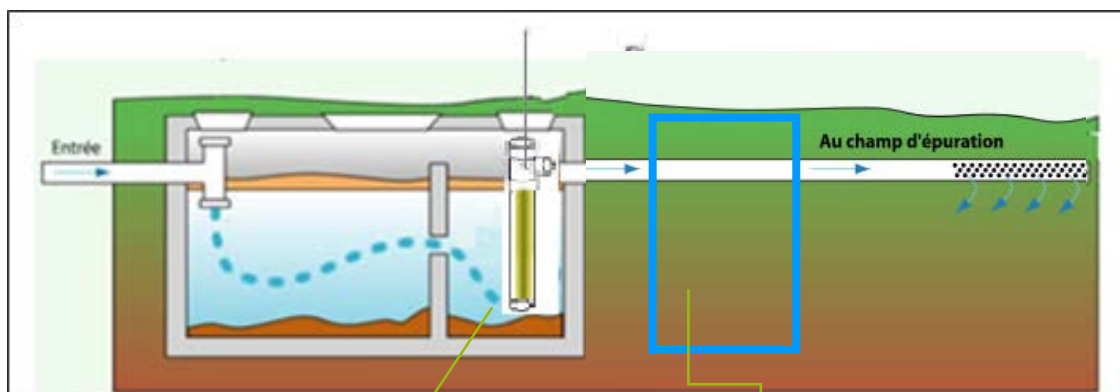
När en befintlig avskiljare används kan det föreligga behov av att installera ett insug av luft i slamavskiljaren då de båda enheterna skall avluftas separat.



Extra anslutning för luftning, luft ut, av ER2000/3000 enheterna ansluts på tanken genom att borra an anslutning enligt ovan.

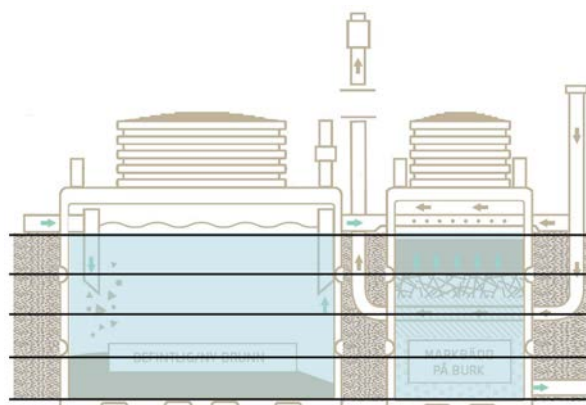
5. Utloppsfilter som komplement till befintlig avskiljare

När en befintlig avskiljare används skall den alltid kompletteras med ett utloppsfilter för att förhindra att slam kommer ut till själva MARKBÄDD PÅ BURK-enheten.



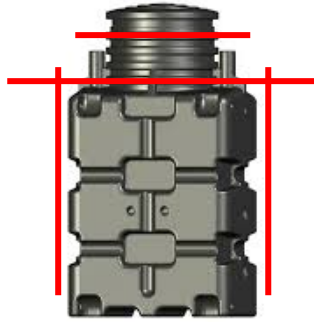
6. Återfyllnad

Återfyll runt MARKBÄDD PÅ BURK-modul med stensmjöl, tänk på att INTE packa in till MARKBÄDD PÅ BURK med markvibrator eller stamp. Locket skall alltid vara monterat vid återfyllnad. För att säkerställa formen på slamavskiljare samt MARKBÄDD PÅ BURK-modul skall återfyllnad ske successivt om 300mm med rent vatten invändigt samt stensmjöl utvändigt. Under detta moment är det lämpligt att plugga utloppsröret.



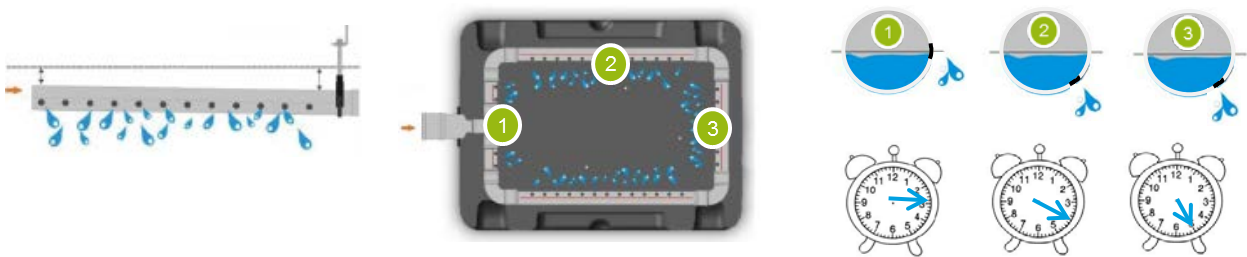
7. Isolering av MARKBÄDD PÅ BURK

Placera 100mm markisoleringssskivor ovan MARKBÄDD PÅ BURK minst 500mm utanför modulen, sedan 1000mm ner på tankens sidor. OBS! Isolera även locket, tex genom att spruta fogsikum i locket's undersida.



8. Vattenspridningssystemet i MARKBÄDD PÅ BURK

Spola rent vatten in i inloppet till MARKBÄDD PÅ BURK-modulen och säkerställ att vattnet släpps ut jämt i vattenspridningssystemet fördelat över säckarna i MARKBÄDD PÅ BURK. Vid behov av justering finns skruvar att justera på upphängningen för nivåreglering samt möjlighet att vrida själva rördelarna för optimerad spridning av vattnet.



Efter första vintern finns det normalt ett behov av att justera inställningen då det kan förekomma sättningar i marken.

9. Installation av pumpbrunn innan MARKBÄDD PÅ BURK

Om pumpbrunn skall användas före MARKBÄDD PÅ BURK-modul, måste denna pumpa till en självfallsledning före MARKBÄDD PÅ BURK på minst 3000mm. Pumpen skall regleras så att flödet är 70-90 liter per pumptillfälle. Av yttersta vikt är även att en **separat** luftning installeras på själva MARKBÄDD PÅ BURK-enheten, likt förfarandet vid installation bakom befintlig slamavskiljare.

10. Installation av pumpbrunn efter MARKBÄDD PÅ BURK ER2000-3000

Pumpbrunn kan användas då behov föreligger att lyfta vattnet till en högre nivå än den som normalt är fallet med självfall. Enheten kan beställas med pump monterad från leverantörer alternativt kan en pump monteras i efterhand i egen pumpbrunn


11. Installation av MARKBÄDD PÅ BURK vid högt grundvatten

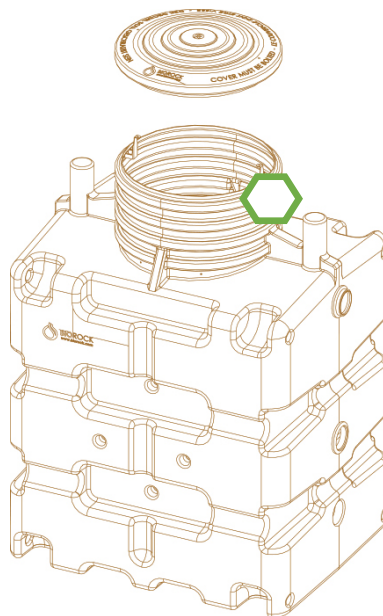
I första hand bör man försöka att dränera bort grundvattnet till recipient för att motverka tryck/lyftkraft.

Om behov av förankring föreligger används öglorna på MARKBÄDD PÅ BURK-modulen till förankring i betongplatta.

Armerad betongplatta gjuts i botten, min. 150mm tjock. Betongplattan gjuts 300mm utanför MARKBÄDD PÅ BURK-modulens omkrets för att ge möjlighet till förankring av enheten. Som regel skall betongplattans vikt motsvara vattenfyllda tankar.

12. Identifikation för garantisedel

Anteckna serienumret på varje tank på garantisedeln som skall insändas till 4evergreen efter installation. När du tittar på tanken vänd mot MARKBÄDD PÅ BURK®-logotypen hittar du serienumret på en identifieringsbricka inne i tanken, markerad på ritningen nedan som 



Namn + nummer för oberoende testnings plattform	 CERIB 1164	 LUXEMBOURG	Tillverkarens ID
		17 DoP XXXXXXXX	CE märkning (år) Prestandadeklarationen (år)
Produkt användning	EN 12566-3+A2 DISPOSITIF COMPACT DE TRAITEMENT DES EAUX USEES PAR ECOULEMENT GRAVITAIRE		Referensstandard
Serienumret på tanken	MONOBLOCK-X-XXX-X XXXXXXXX HDPE		Namn + kapacitet av systemet

13. Garantisedel

AB Evergreen Solutions (EVG) lämnar för MARKBÄDD PÅ BURK två (2) års garanti från leveransdatum. Denna garanti begränsas till fel som har anmälts skriftligt till AB Evergreen Solutions (nämns nedan som EVG) inom två år från leveransdatum. I garantin ingår till EVG anmälda och av EVG konstaterade fel i konstruktion, tillverknings- eller materialfel. Innan åtgärder vidtas skall man skriftligt komma överens om åtgärder samt kostnader.

Garantin gäller MARKBÄDD PÅ BURK installerad i Sverige.

EVG eller av EVG godkänt serviceföretag kan laga produkten eller byta ut komponenter och felaktiga delar. Delarna skall alltid returneras till EVG.

Garantin gäller inte fel som har tillkommit p.g.a bristfällig installation, användarens oaktsamhet, normalt slitage, service- eller handhavandefel, spänningsvariationer, åska eller brand. Inte heller om någon annan än av EVG godkänt serviceföretag har reparerat anläggningen.

Garantin gäller endast MARKBÄDD PÅ BURK-enheten, inte eventuell skada på tredje sak.

OBS! Vi ber er fylla i och skicka in garantisedeln nedan. Vänligen skicka denna senast en månad efter leveransdatum.

MARKBÄDD PÅ BURK Modellbeteckning: _____

MARKBÄDD PÅ BURK serienummer: _____

BR40 Kemdosering S/N: _____

Anläggningsadress: _____

Leveransdatum: _____

Installatör: _____

Försäljningsfirma: _____



GARANTISEDEL ATT SKICKA IN

Namn: _____
Adress: _____
Postnr & Ort: _____
Adress anläggning: _____
Telefon: _____
BR40 kemdosering S/N: _____
Modellbeteckning: **MARKBÄDD PÅ BURK**
Serienummer _____
Leveransdatum: _____ / _____ 20 _____
Installatör: _____

4evergreen

Frankeras ej.
Mottagaren
betalar
porto

AB Evergreen Solutions

SVARSPOST
20586551
110 05 STOCKHOLM