



Läns pump Nova

Benämning

Dränkbar läns pump med eller utan nivåvipa.

Användningsområde

Tömning av pumpgropar, källare, grunder m.m..

Konstruktion

Dränkbar läns pump med eller utan nivåvipa. Max sänkdjup 7 meter.

Max partikelstorlek:

NOVA 200 Ø 5 mm

NOVA 300 - NOVA 600 Ø 10 mm

NOVA 700 Ø 25 mm

Tryck och temperatur

Arbets temperatur: 0°C/+35°C, omgivning +40°C.

Godkännande

CE.

Materialspecifikation

Pumphus	Technopolymer
Pumphjul	Technopolymer
O-ring	NBR
Motorhölje	Rostfritt stål AISI 304
Motoraxel	Rostfritt stål AISI 416
Nivåvipa	Technopolymer



Länspump Nova

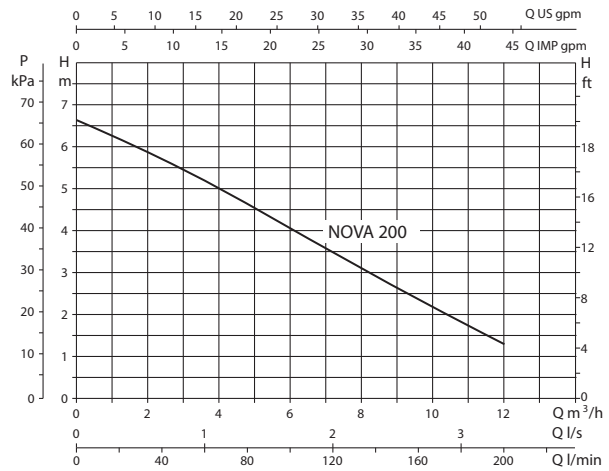
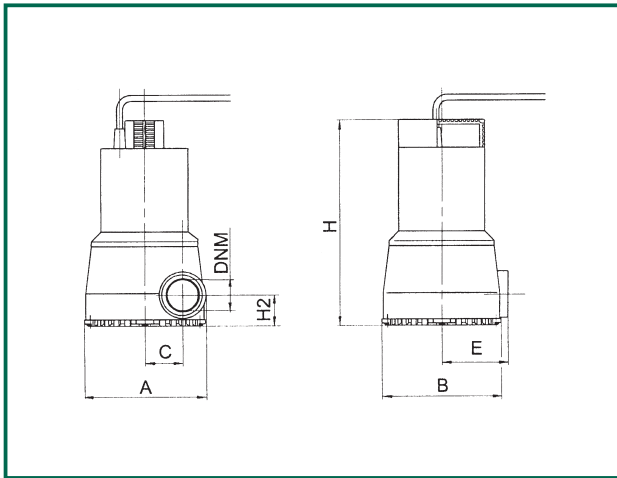
Artnr	RSK	Typ	Effekt(P2) kW	Ström A	Ansl inv G	Lyfthöjd max m	Flöde max l/min	Flottör	Kabellängd m
0633010000	5885520	Nova 200	0,22	1,7	1 1/4	7,0	150	Nej	10
0633013000	5885512	Nova 300	0,22	1,7	1 1/4	7,0	150	Ja	5
0633016000	5885513	Nova 600	0,55	4,3	1 1/4	11,0	250	Ja	5
0633019000	5885514	Nova 700	0,55	4,5	1 1/4	7,4	250	Ja	5
0633040000	5886903	Nova Box	0,22	1,7	1 1/4	7,0	150	Nej	5

1 x 230 V

PRODUKTBLAD PUMPAR

The performance curves are based on the kinematic viscosity values = 1 mm²/s and density equal to 1000 Kg/m³. Curve tolerance according to ISO 9906.

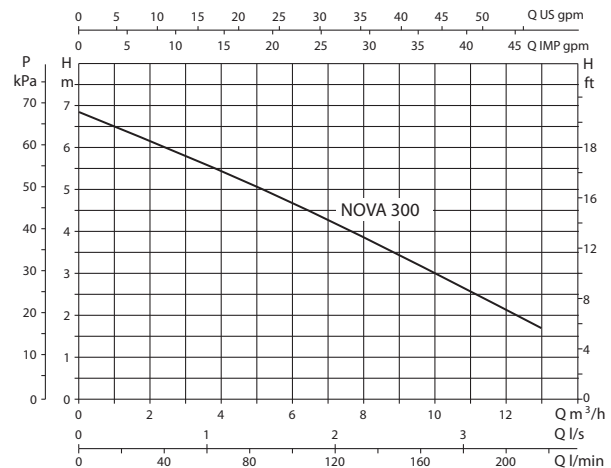
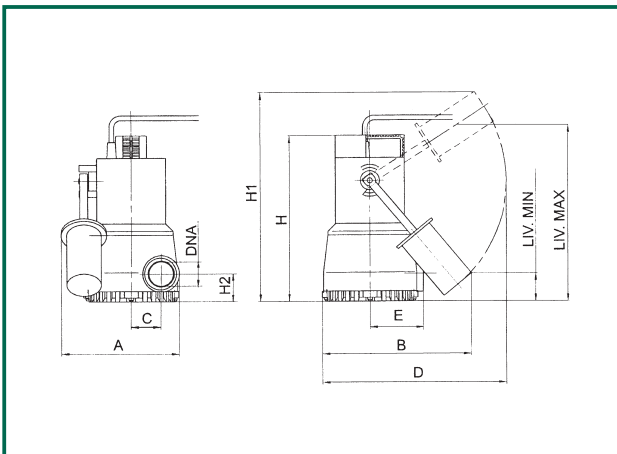
NOVA 200



MODEL	A	B	C	E	H	H2	DNM	PACKING DIMENSIONS			VOLUME m ³	WEIGHT Kg
								L/A	L/B	H		
NOVA 200 M-NA	148	148	46	82	253	38	1 1/4" G	287	202	320	0,019	4,5

MODEL	ELECTRICAL DATA						HYDRAULIC DATA (n_ 2850 1/min)								
	VOLTAGE 50 Hz	P1 MAX W	P2 NOMINAL		In A	CAPACITOR		Q m ³ /h l/min	0	3	4,5	6	7,5	9	12
			kW	HP		μF	Vc								
NOVA 200 M-NA	1x220-240 V	350	0,22	0,3	1,5	8	450	H (m)	6,6	5,2	4,6	4	3,2	2,6	1,4

NOVA 300



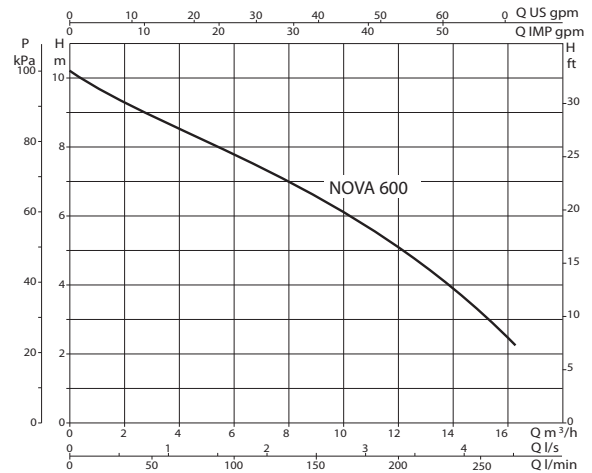
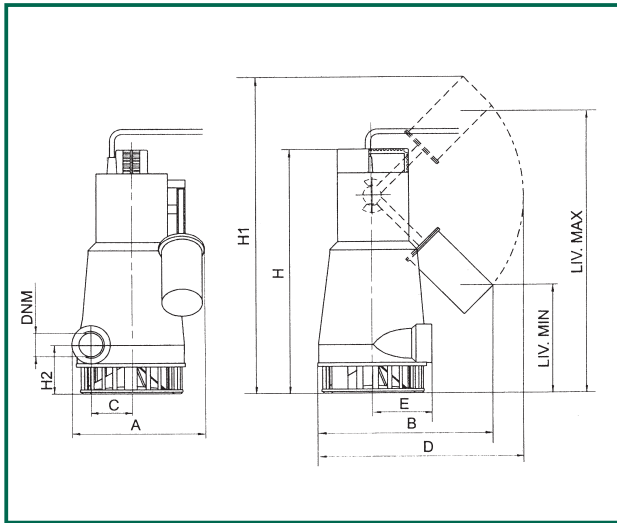
MODEL	A	B	C	D	E	H	H1	H2	LEV. MIN.	LEV. MAX	DNM	PACKING DIMENSIONS			VOLUME m ³	WEIGHT Kg
												L/A	L/B	H		
NOVA 300 M-A	181	235	46	296	82	262	354	47	85	285	1/4" G	287	202	320	0,019	4,6

MODEL	ELECTRICAL DATA						HYDRAULIC DATA (n_ 2850 1/min)										
	VOLTAGE 50 Hz	P1 MAX W	P2 NOMINAL		In A	CAPACITOR		Q m ³ /h l/min	0	3	4,5	6	7,5	9	10,8	12	13,02
			kW	HP		μF	Vc										
NOVA 300 M-A	1x220-240 V	355	0,22	0,3	1,6	8	450	H (m)	6,8	5,6	5,1	4,6	4	3,4	2,7	2,2	1,7

PRODUKTBLAD PUMPAR

The performance curves are based on the kinematic viscosity values = 1 mm²/s and density equal to 1000 Kg/m³. Curve tolerance according to ISO 9906.

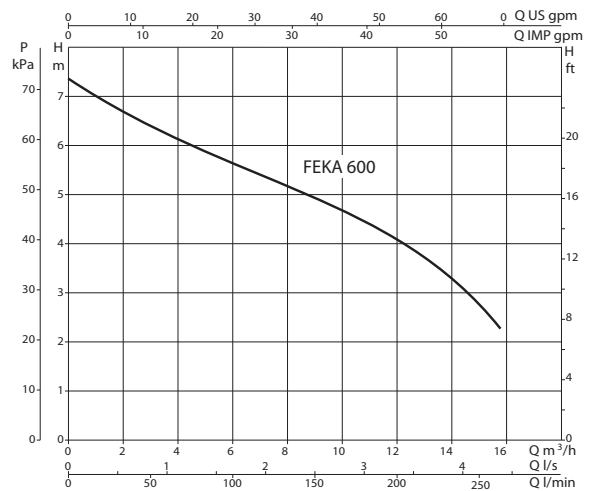
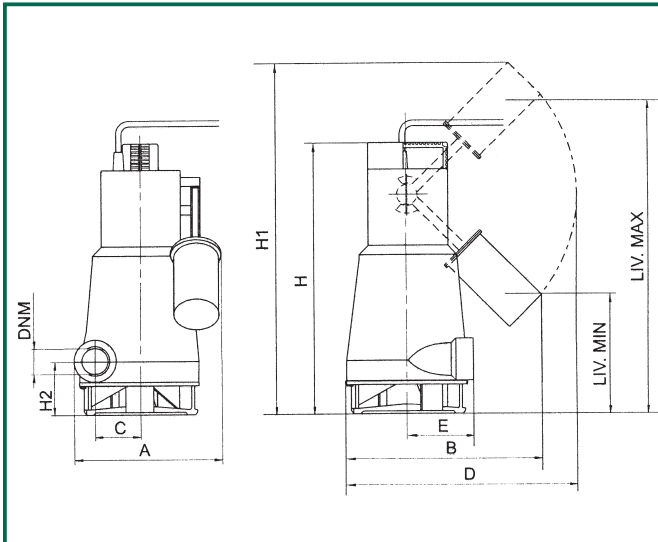
NOVA 600



MODEL	A	B	C	D	E	H	H1	H2	LEV. MIN.	LEV. MAX	DNM	PACKING DIMENSIONS			VOLUME m ³	WEIGHT Kg
												L/A	L/B	H		
NOVA 600 M-A	193	235	56	296	90	368	443	73	190	390	1 1/4" G	287	202	431	0,025	7

MODEL	ELECTRICAL DATA						HYDRAULIC DATA (n_ 2850 1/min)																				
	VOLTAGE 50 Hz	P1 MAX W	P2 NOMINAL		In A	CAPACITOR	Q m³/h	0	3	4,5	6	7,5	9	12	15	16,2	H (m)	10,2	8,9	8,3	7,8	7,2	6,6	5	3,1	2,3	
NOVA 600 M	1x220-240 V ~	800	0,55	0,75	3,4	14	0	50	75	100	125	150	200	250	270												

NOVA 700 (FEKA 600)



MODEL	A	B	C	D	E	H	H1	H2	LEV. MIN.	LEV. MAX	DNM	PACKING DIMENSIONS			VOLUME m ³	WEIGHT Kg
												L/A	L/B	H		
FEKA 600 M-A	193	235	56	296	90	368	443	73	190	390	1 1/4" G	287	202	431	0,025	7

MODEL	ELECTRICAL DATA						HYDRAULIC DATA (n_ 2850 1/min)																			
	VOLTAGE 50 Hz	P1 MAX W	P2 NOMINAL		In A	CAPACITOR	Q m³/h	0	3	4,5	6	7,5	9	12	15	15,9	H (m)	7,45	6,45	6,1	5,7	5,35	4,95	4,1	2,8	2,2
FEKA 600 M	1x220-240 V ~	1000	0,55	0,75	4,3	14	0	50	75	100	125	150	200	250	265											

