

A

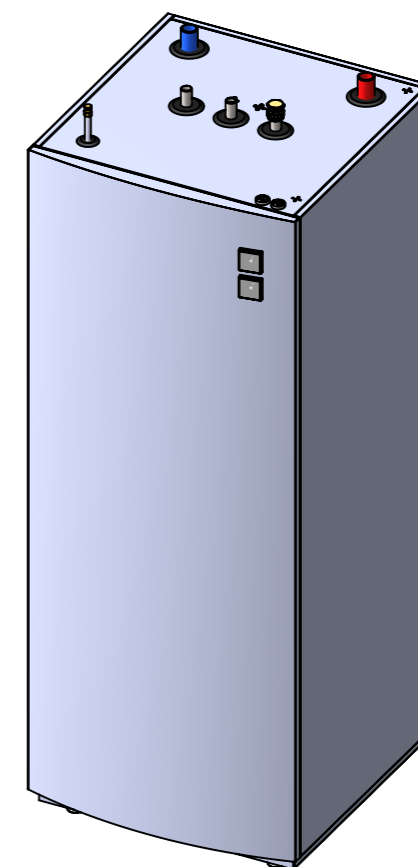
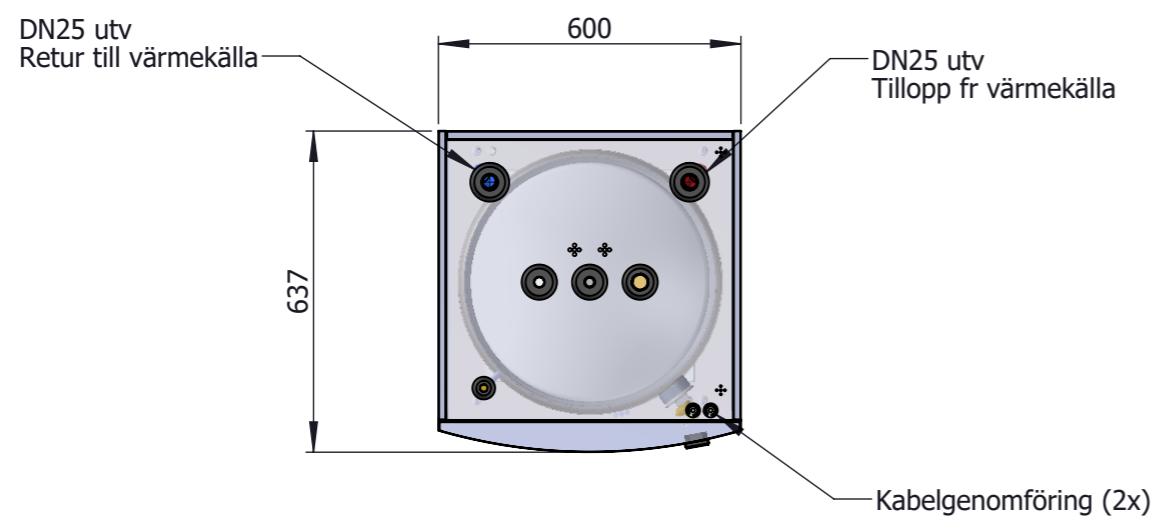
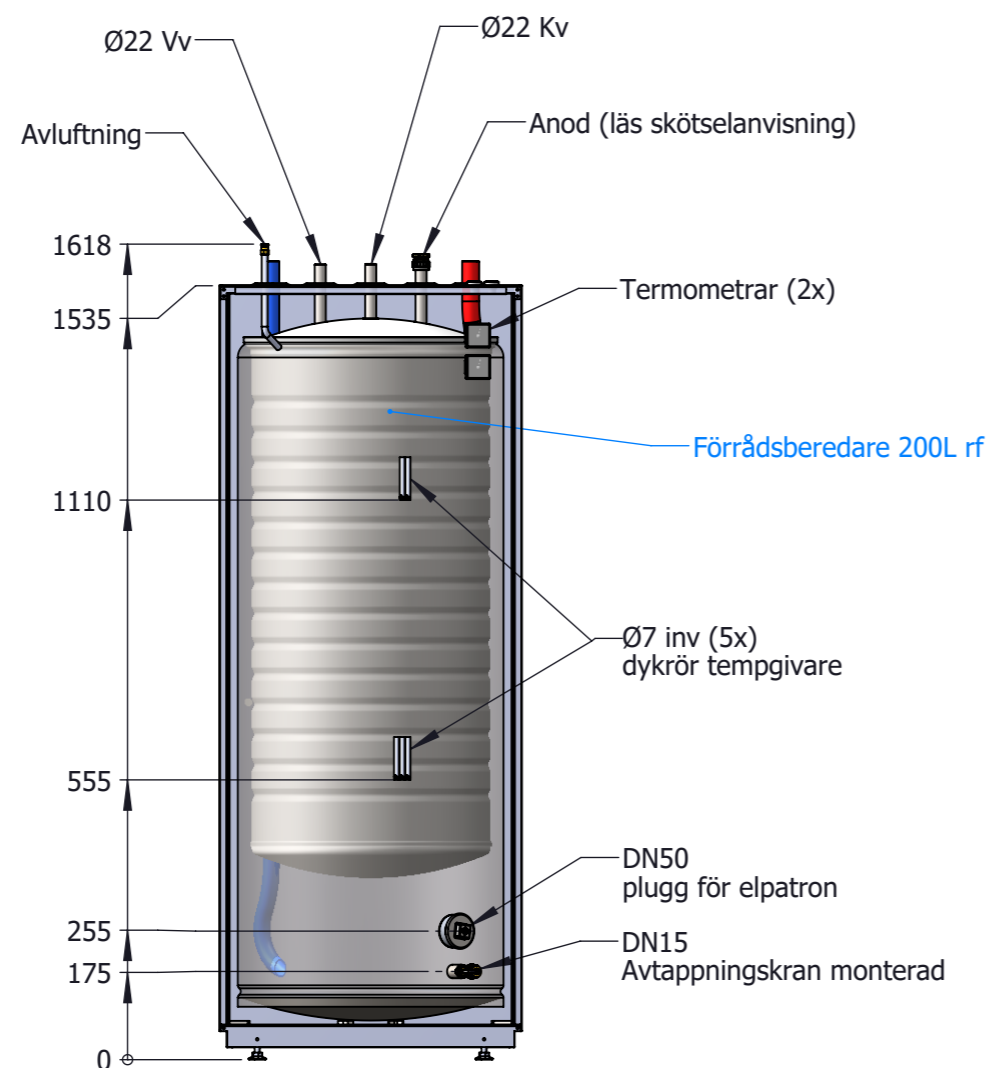
B

C

D

E

F


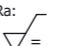
**UTUSTNING:**

- Förrådsberedare 200L rf
- Termometrar infällda 2st
- Avtappningskran

TEKNISKA DATA:

Bredd.....	600 mm
Djup.....	637 mm
Höjd (max).....	1625 mm
Arbetstryck (max).....	3 bar
Arbetstemp (max).....	100°C
Vikt.....	108 Kg
Reshöjd.....	1710 mm
Varmhållningsförlust.....	78 W
Volym.....	293 L
Energiklass.....	C

Isolering PUR (helfylld innanför skal)

Vikt Kg: 98.57	Datum: 2018-05-31	Konstruerad av: JOE	Godkänd av: JOS	Skala: 1:15	Format: A3	Blad Nr:
 Gen. tol: EN ISO 13920-DG Generell Ra: 		Namn: TIDA-300L/FR200 E17		Art. Nr: 304-220000-E17		
				Kund/Notering:		
				Ritningsnummer:	Revision:	