

Monteringsanvisning Purusplattan 2014

Golvbrunnen skall installeras enligt gällande branschregler. Vi rekommenderar att installationen utförs av ett auktoriserat VVS-företag. Läs noga igenom monteringsanvisningen.

Samtliga produkter som denna anvisning omfattar uppfyller kraven gällande svensk lagstiftning. Innan du börjar med tätskiktet läs noggrant igenom tätskiktsleverantörens monteringsanvisning.

Gamla golvbrunnar

Vid renovering ska gamla golvbrunnar tillverkade fram till år 1990 alltid bytas för att erhålla en typgodkänd installation.

Montage av golvbrunn i träbjälklag

I träbjälklag skall golvbrunnen vara förankrad i bjälklaget med hjälp av tillverkarens monteringsplatta. Golvbrunnen ska vara monterad i våg och i rätt nivå mot anslutande tätskikt, med en tolerans vågrätt på +/- 2 mm mätt från golvbrunnens centrum till flänsens ytterkant.

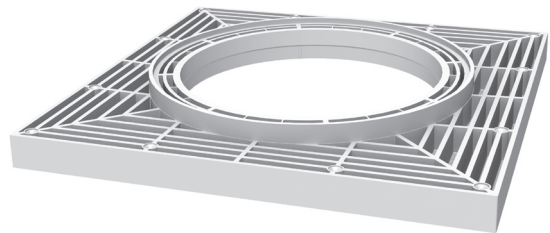
Golvbrunnen skall placeras med ett minsta avstånd om 200 mm från väggens tätskikt till golvbrunnens fläns. Golvbrunnen ska vara försedd med skyddslock under ingjutning. Golvbrunnen ska placeras så att den går att rengöra samt att vattenlåset kan lyftas ur.

Material

Monteringsplattan 2014 är tillverkad i ABS-plast för god vidhäftning mot lim och spackel. Monteringsplattan har ett inbyggt fall.

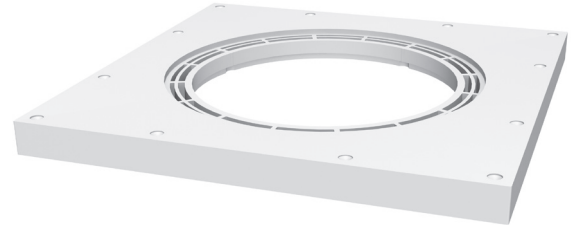
Klinker

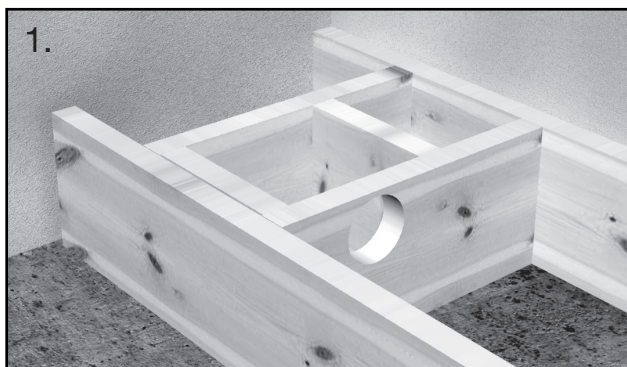
Räfflade sidan uppåt



Plastmatta

Släta sidan uppåt

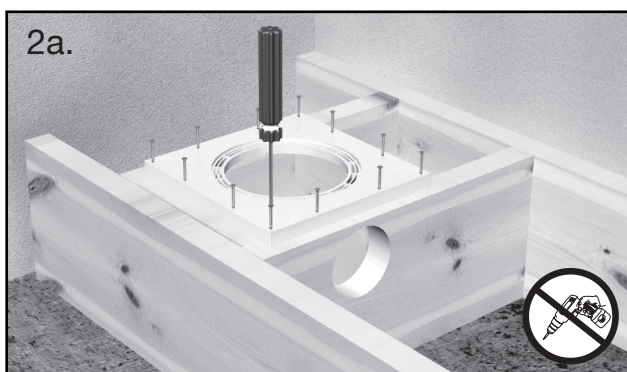




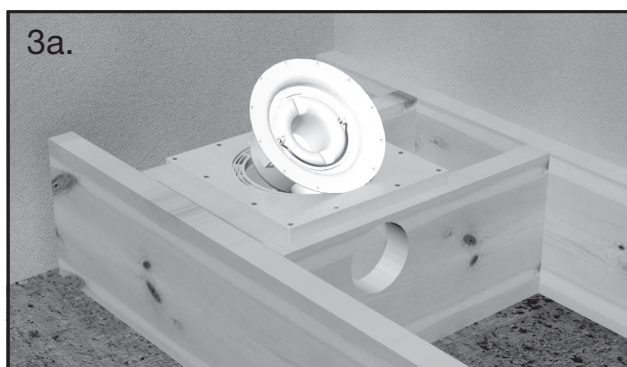
Monteringsplattan 2014 är konstruerad för att monteras i träbjälklag med cc på 300 mm och med trä/spånskiva med tjocklek på 22 mm. Monteringsplattan 2014 skall alltid vara understödd av kortlingar på alla fyra sidor av monteringsplattan, se figur. Vid annat mått än 300 mm mellan balkar skall bjälklaget förses med kortlingar.

För installation med plastmatta fortsätt till 2a. För installation med klinkergolv fortsätt till 2b.

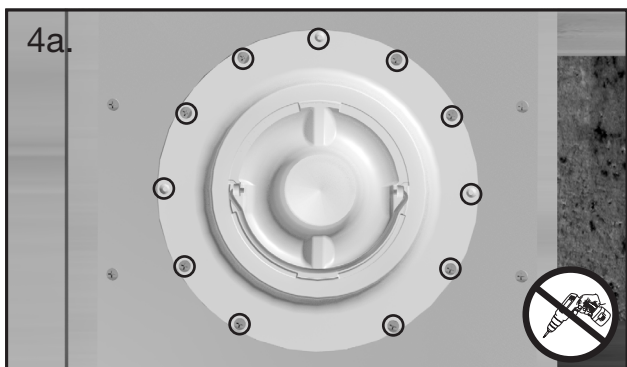
PLASTMATTA



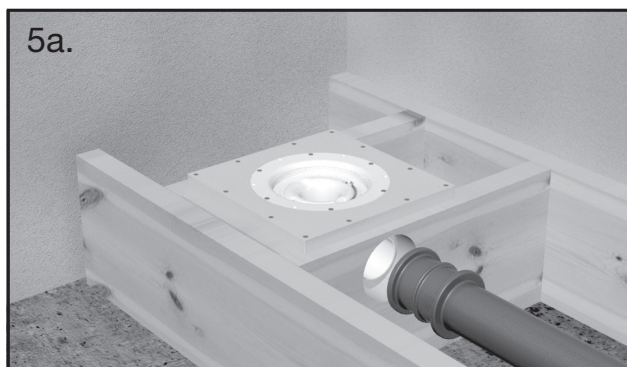
Fäst monteringsplattan i träbjälklaget. Monteringsplattan skruvas fast i träbjälklaget med de 12 medföljande, 50 mm långa skruvarna.



Vinkla ner golvbrunnen i monteringsplattan och vrid den till önskat läge.

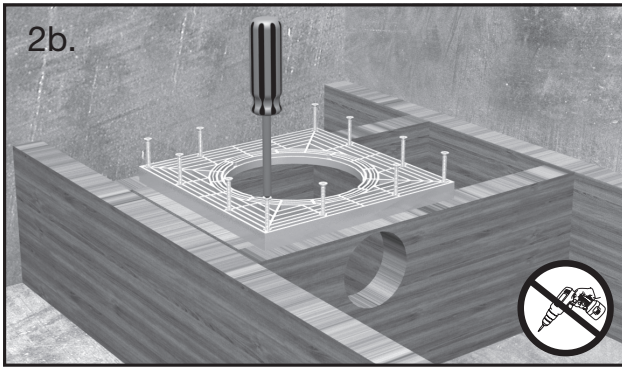


Skruva fast golvbrunnen med de 11 medföljande, 25 mm långa, skruvarna enligt figur så att flänsen hamnar i nivå med monteringsplattan. Antalet försänkningar för skruvar varierar beroende på vilken golvbrunn som installeras. På vissa golvbrunnar kan fler skruvar än befintliga försänkningar i flänsen krävas.

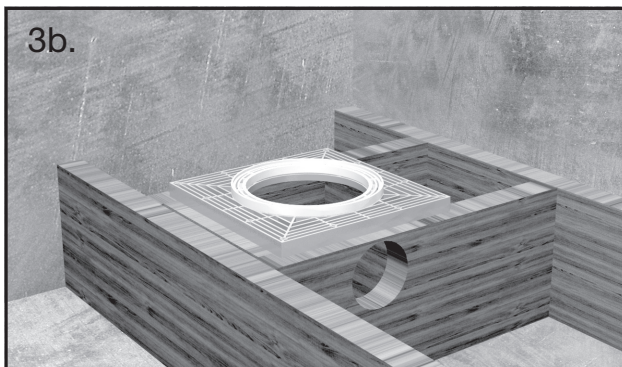


Anslut avloppsröret. Observera! Man kan behöva justera spånplattan beroende på vilken höjd muffkanten har på avloppsröret vid anslutningen av golvbrunnen.

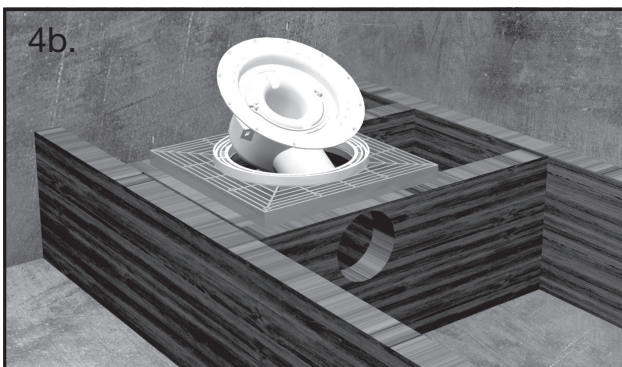
KLINKER



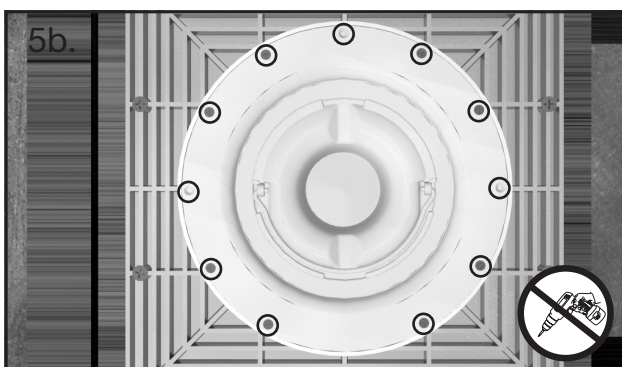
Fäst monteringsplattan i träbjälklaget. Monteringsplattan skruvas fast i träbjälklaget med de 12 medföljande, 50 mm långa skruvarna.



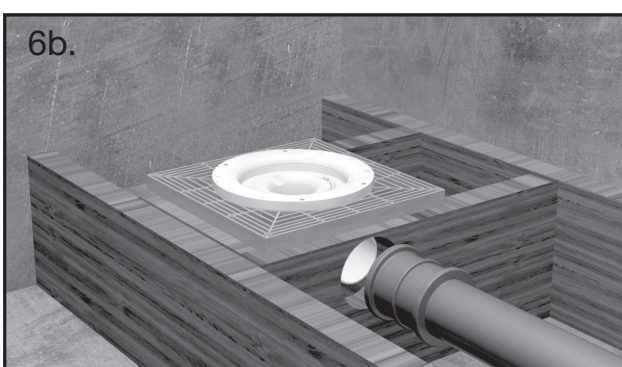
Lägg på den tvådelade 12 mm höga distansringen i rätt position på monteringsplattan.



Vinkla ner golvbrunnen i monteringsplattan och vrid den till önskat läge.

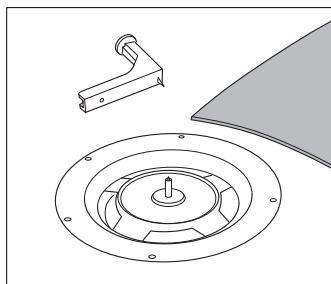


Skruva fast golvbrunnen med de 11 medföljande, 25 mm långa, skruvarna enligt figur så att flänsen hamnar i nivå med monteringsplattan. Antalet försänkningar för skruvar varierar beroende på vilken golvbrunn som installeras. På vissa golvbrunnar kan fler skruvar än befintliga försänkningar i flänsen krävas.

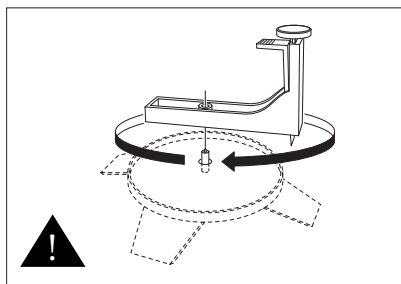


Anslut avloppsröret. Observera! Man kan behöva justera spånplattan beroende på vilken höjd muffkanten har på avloppsröret vid anslutningen av golvbrunnen.

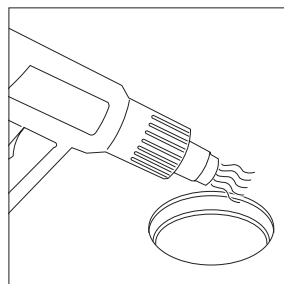
Puruskniven för håltagning i plastmatta & tätskikt Automatisk klämring



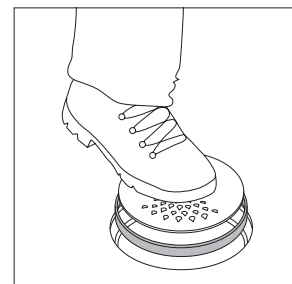
Placera knivens fot i brunnen innan tätskiktet läggs. Lägg ut plastmatta/brunnsmanschett och tryck till så fotens tapp skär igenom.



Tryck ut bladet och placera knivarmen på tappen och gör urtaget genom att dra hela varvet runt. Tätskiktet eller plastmattan får inte sticka ut under klämringen. När Puruskniven används säkerställs detta. Observera: Knivbladet är vasst.

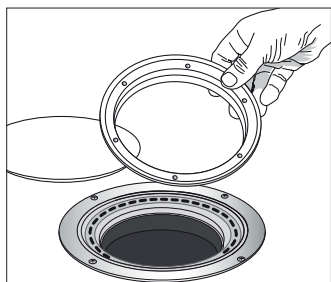


Ta upp knivens fot från brunnen. Värm plastmattan. Observera: Brunnsmanschett ska inte värmas.

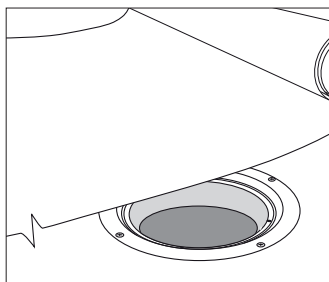


Klämringen placeras i brunnen med den breda sidan uppåt. Lägg silen ovanpå och tryck ner tills klämringen är i bottenläget.

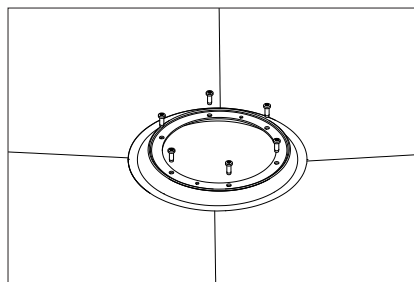
Håltagning i plastmatta & tätskikt S-serie, skruvad klämring



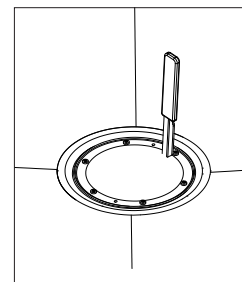
Ta bort locket och klämringen. O-ringen som sitter i sätet ska sitta kvar i brunnen.



Lägg tätskiktet eller vinylmattan enligt tillverkarens anvisning. Säkerställ att o-ringen inte rubbats ur sitt läge innan tätskiktet/vinylmattan läggs.



Tryck ned och skruva fast klämringen i sätet. Skruva endast med handverktyg. Texten på klämringen skall vara vänd uppåt. För att underlätta monteringen kan ett snitt göras i membranet, innanför klämringen, för att reducera spänningar. När plastmatta används skall denna värmas runt golvbrunnen för att underlätta monteringen.



Skär försiktigt längs klämringens insida med en vass kniv.