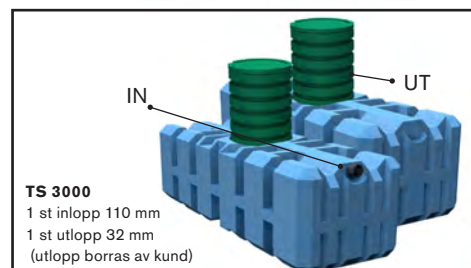
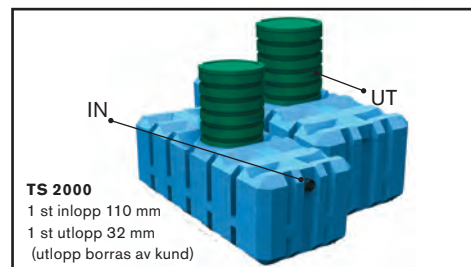
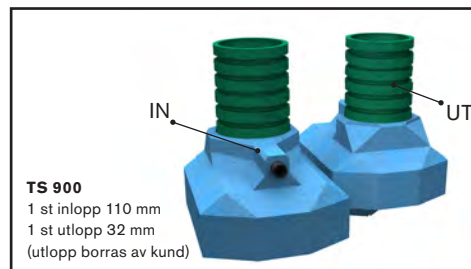
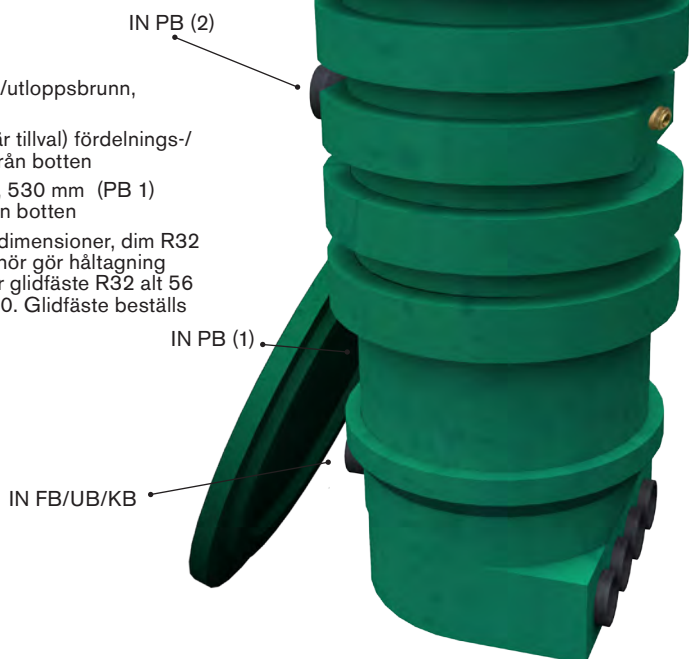




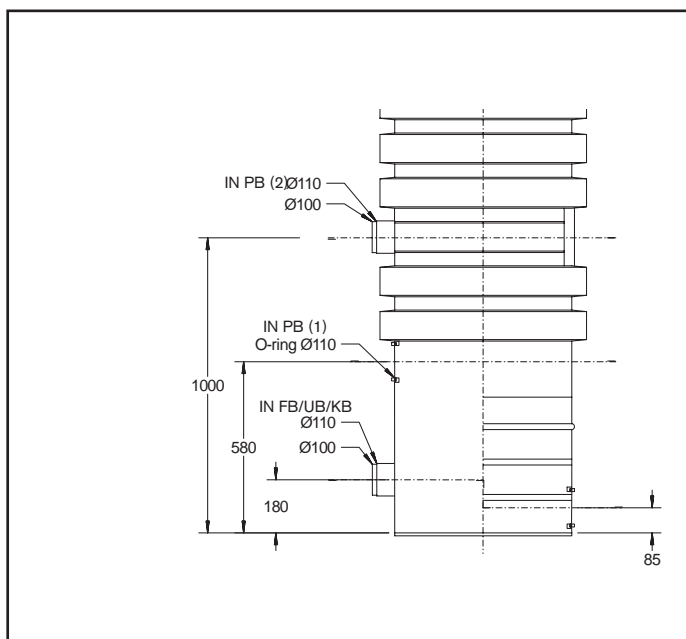
Figur 1.

### KOMBIBRUNN

- 1 st inlopp fördelnings-/utloppsbrunn, 130 mm från botten
- 4 st utlopp (varav 2 st är tillval) fördelnings-/utloppsbrunn, 30 mm från botten
- 2 st inlopp pumpbrunn, 530 mm (PB 1) och 950 mm (PB 2) från botten
- 2 st alternativa utloppsdimensioner, dim R32 och dim R40. Entreprenör gör håltagning med 51 mm dosborr för glidfäste R32 alt 56 mm dosborr för dim R40. Glidfäste beställs separat.



## ANVISNING FÖR BRUNNAR



Benämning	RSK-nr/artikelnr
Kombibrunn	561 94 71
Pump-kit Kombibrunn, 32 mm	561 94 72
Pump-kit Kombibrunn, 40 mm	561 94 73
Kombibrunn/Pumpbrunn, inklusive pump	561 94 75
Kombibrunn/Fördelningsbrunn, 3 utlopp	561 83 85
Kombibrunn/Fördelningsbrunn, 4 utlopp	561 83 86
TS 900, pumpbrunn 900 l	561 82 49
TS 2000, pumpbrunn 2000 l	art nr 0712
TS 3000, pumpbrunn 3000 l	art nr 0713

Normalt används fyra olika typer av brunnar för enskilt avlopp: fördelningsbrunnar, pumpbrunnar, utloppsbrunnar och kontrollbrunnar. De har nu slagits ihop till en kombibrunn. Kombibrunnen används efter slamavskiljare och före efterföljande infiltration/markbädd för att sprida avloppsvattnet på två till fyra olika linor av moduler. Kombibrunnen används även när nivåskillnaden mellan olika reningssteg är för stor för att använda självfall, till exempel om bädden ligger högre upp i terrängen än slamavskiljaren. Kombibrunnen kan även användas för att kontrollera utgående renat vatten från avloppsanläggningen, till exempel genom provtagning. TS 900/TS 2000/TS 3000 används för större avloppsanläggningar.

**OBSERVERA!**  
Beakta risken för bildning av hälsofarlig gas, som kan medföra direkt dödsfara. Gå aldrig ner i en brunn som tagits i drift. Sörj för god ventilation vid arbete med brunnen.

## Mått och anslutningar

Benämning	Volym, liter	Mått, meter (l x b x h)	Vikt, kg
Kombibrunn	150 (nedre inlopp) 300 (övre inlopp)	Ø 0,7	30
TS 900	900	1,6 x 1,2 x 0,91	60
TS 2000	2000	2,9 x 1,2 x 0,96	120
TS 3000	3000	3,5 x 1,2 x 1,0	170

Angivna mått och vikter är ca-mått

**Kombibrunn i utförande Fördelningsbrunn/Utloppsbrunn** har en vattengång IN, som sker via 110 mm rör, ca 13 cm från brunnens botten. Vattengång UT sker via fyra utlopp (110 mm rör), varav två är tillval, 3 cm från utsidan av brunnens botten.

**Kombibrunn i utförande Pumpbrunn** har två alternativa inlopp via 110 mm rör, 53 cm alternativt 95 cm från botten av brunnen. Utförande pumpbrunn medger två alternativa utloppsdimensioner, dim R32 och R40. Entreprenör gör håltagning med 51 mm dosborr för glidfäste R32 alternativt 56 mm dosborr för för dim R40. Glidfäste köps separat, RSK-nummer 561 94 72 (32 mm) respektive 561 94 73 (40 mm). För kombibrunn, utförande pumpbrunn komplett med pump, RSK 561 94 75, behövs ej glidfästet då det är monterat och klart från fabrik.

**TS 2000** är en pumpbrunn med en volym på ca 2 000 liter. Vattengång IN, som sker via 110 rör, är placerad 81 cm ovan tankens botten. Vattengång UT, som sker via 32 alternativt 40 mm PEM-slang, bör placeras ca 130 cm ovan tankens botten. I övrigt se TS900.

**TS3000** är en pumpbrunn med en volym på ca 3 000 liter. Vattengång IN, som sker via 110 rör, är placerad 0,85 cm ovan tankens botten. Vattengång UT, som sker via 32 alternativt 40 mm PEM-slang, bör placeras ca 130 cm ovan tankens botten. I övrigt se TS900.

## Förläggning

Brunnen bör förläggas i fasta jordlager, helst bestående av grus. Nedläggning får inte ske i mycket lösa jordlager såsom lös lera, dy, torv eller liknande. Avloppsanläggningar skall inte förläggas på platser där högsta grundvattenytan kan nå över underkant av utloppsröret på slamavskiljaren eller nå upp till bädden. Beakta risken för att frosten kan påverka kombibrunnens funktion i tjälfarlig mark. Det åligger beställare/entreprenör/installatör att bedöma och eventuellt vidta åtgärder för att undvika problem vid ev frysrisk.

## Schaktning

Minsta schaktgrop för kombibrunn är ca 1,5 m lång, ca 1,5 m bred och ca 1,5 m djup. Ofta måste måtten ökas med hänsyn till rasrisk eller gjutning av förankringsplatta. Ska en TS900 schaktas ner är minsta schaktgrop ca 2,1 m lång, ca 1,7 m bred och ca 1,2 m djup. För TS2000 gäller minsta schaktgrop ca 3,5 m lång, ca 1,5 m bred och ca 1,6 m djup. För TS3000 är minsta schaktgrop ca 4,5 m lång, ca 1,5 m bred och ca 1,7 m djup. Ofta måste måtten ökas med hänsyn till rasrisk eller gjutning av förankringsplatta. Grundvattennivån får maximalt nå upp till halva brunnarnas/tankarnas höjd.

## Förankring

Normalt behöver inte kombibrunnen förankras eftersom jordmassorna runt brunnen motverkar lyftkraften från eventuellt grundvatten. Vid högt grundvattenstånd och då kombibrunnen är tom, och särskilt då återfyllning inte har skett, kan brunnen tryckas upp. När grundvattnet till underkant utloppsrör måste kombibrunnen förankras för en kraft motsvarande ca 6 kN. För TS900 gäller minsta förankringskraft 13 kN, för TS2000 30 kN och för TS3000 37 kN.

Förankringen kan ske i berg, betongplatta eller på annat likvärdigt sätt. Förankringen görs t ex med minst två band av syntetfiber som fästs i de öglor som finns monterade på brunnen. Se till att alla vassa kanter tas bort. Se till att samtliga band är lika spända. Materialet i såväl spännband som förankringsbultar ska vara beständigt eller korrosionsskyddat för att klara miljön i marken.

Förankring av TS 900/TS 2000/TS 3000 görs enligt separat anvisning.

Istället för förankring kan ofta dränering av gropen där brunnen installeras vara enklare och billigare. Dräneringen bör läggas så djupt som möjligt i gropen och avleda grundvattnet, så att grundvattnet högst kan stiga till ca 0,5 m från botten av brunnen.

## Anslutning

Efter att ha placerat kombibrunnen i lod och i lämplig höjd i förhållande till föregående och efterföljande reningssteg kopplas anslutningsrören samman med brunnen. För 110 mm röranslutningarna används lämpligen Glidex för att underlätta montering och undvika skador på packringar. Gradning av vassa kanter på avsågade rör (gäller ej brunnen anslutningsrör) bör ske för att undvika otätheter. Var noggrann med att vinkla anslutningsrören korrekt och undvika felaktiga vinklar för att undvika läckage in och/eller ut från brunnen. När återfyllnad sker måste särskild noggrannhet riktas mot att 32 alternativt 40 mm PEM-slangen vinklas 90 grader mot brunnen för att undvika otätheter. För att få ett jämnt flöde i varje lina vid användandet av en kombibrunn måste den förläggas noggrant avvägd. Har en kombibrunn sjunkit ner och blivit sned kan en justering behöva göras. Det finns även en möjlighet att justera flödet jämnt över varje lina med hjälp av det medföljande justerbara utloppet på ena utgången, för att utjämna eventuella nivåskillnader.

Inkommande markavlopps-, ventilations- eller bräddningsrör ansluts med två språng-/rörböjar närmast pumpbrunnen för att undvika sättningsskador. Utgående tryckledningsrör skall ej vara sträckt och får ej belastas hårt av återfyllningsmassor. Anslutning av elkabelrör sker lämpligen på rörgenomföring som är placerad nära pumpstationens överdel/lock. Används inte denna röranslutning, skall den proppas/tätas.



Enkeladaptermontage

## Förhöjningsstos

Kombibrunnen kan förses med förhöjningsstos som monteras enligt separat anvisning. Förhöjningsstosen kan kapas eller förlängas för att anpassas till färdig markyta. Maximalt förläggningdjup rekommenderas till totalt 2 m (4-ringars förlängning). Vid förlängning med extra stos skall markisoleringskivor placeras runt hela brunnen för att minska marktrycket.

## Läckagekontroll

För att kontrollera att inga skador har uppkommit vid installationen kan läckagekontroll göras. Innan återfyllning sker bör brunnen vattenfyllas.

## Återfyllning

På schaktbotten (även ev betongplatta) läggs en minst 25 cm tjock bädd av stenfritt grus med kornstorlek 2–8 mm. Kombibrunnen placeras (i lod) på bädden och förankras vid behov. Runt brunnen läggs sedan med minst 25 cm tjocklek samma typ av grus som ovan. Gruset packas väl, speciellt mot brunns undre del. Minst ca 5 m<sup>3</sup> grus behövs för kringfyllningen. Resterande fyllning görs med den tidigare uppgrävda jorden. Återfyllnad ovan TS900/TS2000/TS3000 får maximalt vara 1 m.

## Isolering

Vid behov, exempelvis vid intermittert bruk under vinterhalvåret, eller kalla förhållanden med litet snötäcke, bör kombibrunnen isoleras. Detta görs lämpligen genom att placera en isolerskiva under locket i tanken. Då inkommande ledningar ligger grunt förlagda kan även dessa behöva isoleras.

## Pumpbeskickning

Vid installation av kombibrunn rekommenderas ett jämnt flöde fördelat på dygnet för att minimera belastningen på den efterföljande bädden. En lämplig pumpdos är mellan 20–80 liter per pumpning beroende på hur många efterföljande moduler som finns installerade. Som tumregel används max 8–10 liter/modul/pumpning, dvs för 8 moduler pumpas mellan 64–80 liter maximalt (ca 1 ggn/varannan

timme vid 1000 liter/dygn), gärna mindre för att undvika hydraulisk överbelastning. Installeras en Biobädd 5 (BB5) efter pumpbrunnen bör pumpdosen minskas till maximalt 40 liter/pumpning (ca 1 ggn/timme vid 850 liter/dygn). Total volym som ryms i pumpbrunnen är ca 120 liter upp till ingångsröret.

Finns badkar installerat i fastigheten bör särskild uppmärksamhet riktas till att pumpbrunnen/pumpdoseringen klarar av en tömning av badkaret så att inte resten av anläggningen översvämmas eller överbelastas.

På större badkar bör strypning av utloppsflödet installeras för att undvika alltför stor momentan belastning.

Notera att en större slamavskiljare och större biologiskt steg (fler antal moduler) kan komma att behövas vid större badkar. Kontakta FANN VA-teknik för konsultation.

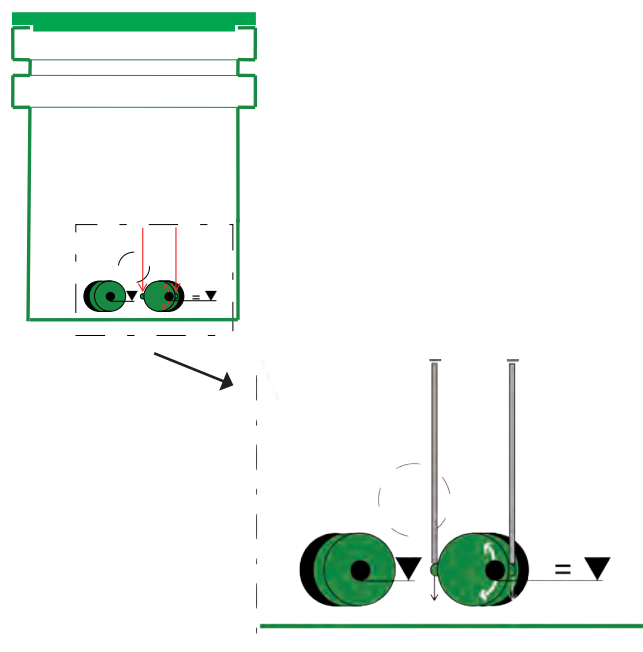
För att minimera frysrisken skall pumpen ej förses med backventil. *OBS! Om rörledningens längden överstiger 30 m måste backventil monteras. Mer omfattande frostskydd av rör kan i sådana fall behövas. Notera även texten under "Att tänka på".*

Kombibrunnen bör förses med nivåalarm kopplat till en synlig plats i huset, så att förhöjda vattennivåer upptäcks omedelbart och risk för överbelastning/dränkning av föregående reningssteg minimeras

## Reglering utlopp kombibrunn

Vid en större IN-DRÄN anläggning kan det i vissa fall behövas två modulsträngar. För att uppnå lika hög belastning på båda IN-DRÄN-strängarna regleras utloppets ena sida mot att jämföra med den sida som är fast monterad (se bild nedan). Sättningar i marken kan också leda till att en av strängarna belastas hårdare än den andra. Reglera utloppen en gång per år för ökad livslängd.

Mät med tumstock och montera beroende på om ni vill ha helt jämn eller intermittert (oregelbunden) belastning.



### Att tänka på:

- Pumpning efter fosforfälla bör undvikas för att skona pumpen. Istället rekommenderas pumpning före fosforfälla.
- Larm rekommenderas alltid. Det kan förhindra översvämning.
- Är pumpslangens utlopp lägre än kombibrunnen slår hävertverkan in. Kontakta FANN för konsultation.
- Max 30 m bakfall vid 32 mm PEM, annars skall större pumpbrunn användas eller en backventil monteras.
- Placera eluttaget utanför brunnen, IP 67, p g a korrosiv miljö i brunnen.
- Värmekabel kan behövas om pumpbrunnens slang ligger grunt. Använd tubolit runt pumpslangen.
- Vid leverans- och slutkontroll, rikta in vippan rakt framåt samt testkör två fyllningar och tömningar, för att säkerställa att att vippan inte tar i någon stans.
- Pumpen är avsedd för rent eller avslammat gråvatten med måttliga mjuka partiklar. Se till att grus etc ej finns i pumpbrunnen före pumpning.



# Kombibrunn/Pumpbrunn inkl. pump Best One

Kombibrunn/pumpbrunn med pump Best One A 1 x 230 V med automatisk nivågivare för start och stopp.

Medlevererad pump är avsedd för pumpning av avslammat avloppsvatten till förhöjda infiltrationer samt för villadränering. Tabell nedan visar lämpliga rördimensioner vid olika ledningslängder och nivåskillnader vid flödesbehov på 45 l/min (motsvarande ett hushåll, 5 pe).

**ROBOTA PUMPAR**

Ledningslängd

50m	Pem 32	Pem 40	Pem 40	Pem 40	Pem 40	
45m	Pem 32	Pem 32	Pem 40	Pem 40	Pem 40	
40m	Pem 32	Pem 32	Pem 40	Pem 40	Pem 40	Pem 40
35m	Pem 32	Pem 32	Pem 32	Pem 40	Pem 40	Pem 40
30m	Pem 32	Pem 32	Pem 32	Pem 40	Pem 40	Pem 40
25m	Pem 32	Pem 32	Pem 32	Pem 32	Pem 40	Pem 40
20m	Pem 32	Pem 32	Pem 32	Pem 32	Pem 40	Pem 40
15m	Pem 32	Pem 32	Pem 32	Pem 32	Pem 32	Pem 40
10m	Pem 32	Pem 32	Pem 32	Pem 32	Pem 32	Pem 40
	1m	2m	3m	4m	5m	6m
	Nivåskillnad					

Välj större pump om t ex nivåskillnaderna blir större eller om ett större flöde måste pumpas. Vid osäkerhet kring dimensionering eller installation, kontakta FANN VA-teknik AB.

Denna instruktion innehåller information sammanställd för att minimera skaderisker för brukare, installatörer och tredje man på egendom. Dessutom självfallet för att erhållen produkt ur alla aspekter skall vara av mycket god kvalitet.

Instruktionen medger ej rätt att frångå t ex lokala bestämmelser, lagar och förordningar m m, eller branschregler för el-, mark- eller vvs-arbeten etc. Om tveksamhet råder, kontakta FANN för rådgivning.

### Transport

Alla pumpbrunnar kan transporteras stående alternativt liggande med alla utskjutande delar väl skyddade/avlastade. Inget löst gods som kan ta skada eller skada pumpbrunn eller ingående komponenter får finnas i pumpbrunnen under transport eller lyft.

Lastning/lossning (lyft) av brunnen skall ske med lämpliga lyftband som förankras i de på pumpbrunnen fabriksmonterade lyftöglorna. Vid lastning eller lossning med lyftanordning eller truck skall gällande säkerhetsregler följas.

### Leveranskontroll

Vid leveransmottagning skall följande kontrolleras omgående:

- Att kolliantal och sort överensstämmer med fraktsedel
- Att mottaget material överensstämmer med följesedel
- Att materialet överensstämmer med beställningsunderlag
- Att levererat material inte är transportskadat eller behäftat med andra fel.
- Att levererad pumputrustning och samt övrig elektrisk utrustning motsvarar specifikationer som anges på respektive produkt.
- Att alla paper, handböcker m m tas om hand och för varas torrt.

### Anslutning

#### Kontroll och justering av nivågivare

Start, stopp och larmnivåer skall anpassas efter anläggningens förutsättningar. Vid leverans är nivågivarna grundjusterade utan att de för den skull är optimerade för anläggningens förutsättningar. Nivågivarnas placering i tanken måste alltid kontrolleras före driftsättning eftersom deras placering kan ha ändrats under transporter m m.

Generellt gäller att nivågivare skall placeras på så sätt att risken att dessa fastnar eller "störs" av invändigt rör eller av pumpbrunnens insida i pumpstationen minimeras. Nivågivarnas kablar måste alltid vara väl sträckta så att de inte riskeras att skadas av pumpen/pumparnas hydrauliska delar.

#### Placering av nivågivare

Kontrollera att nivåvippan stoppar pumpen innan luft kommer in i pumpen. Andra pumpar förutom i serie Best skall sluta pumpa när pumpens övre del är i höjd med vätskenivån. I vissa fall kan man tillåta pumpning ner till en nivå som är ca 30% ner på motordelen, om pumptiden till den nivån inte överstiger 30 sekunder.

Startgivare skall placeras så att vätskevolymen mellan start- och stoppnivå är tillräckligt stor för att inte pumpen skall starta mer än maximalt 10 ggr/timme (kontrollera vad som anges

i pumphandboken). Observera att pumpbrunnens dimension och utformning också är av betydelse för hur många starter och stopp pumpen gör per timme.

### Allmänt om elinstallation

I första hand gäller branschregler, lokala föreskrifter, lagar och förordningar, i andra hand de instruktioner som finns i medföljande pumphandbok.

Elarbeten skall alltid utföras av fackmän med rätt behörighet. Planera alltid elinstallationsbehovet i god tid före installation och driftsättning. Varje pump och larmfunktion skall ha sin egen säkring/säkringsgrupp. Notera att vissa pumpar har två extra ledningar i sin motorledning/-kabel för att stoppa pumpen om ledningen blir överhettad och/eller för att stoppa pumpen om vatten läcker in i "oljekammare" i axeltätningen. Elkabelrör mellan pumpstation och styrskåp skall dimensioneras så att alla motor-, nivågivar- och larmkablar etc är lätt åtkomliga för service eller byte.

*Notera att skarvning av nivågivarnas och/eller pump/pumparnas elkabel inte skall göras på elkopplingsplint i stationen, eftersom de kan bli utsatta för korrosionsbenägna gaser eller kondensvatten m m*

Krympskarvning rekommenderas och/eller alternativt en kapsling som monteras utanför pumpstationen för vidarekoppling till styrskåp. Fäst märkskyltar för respektive nivågivare och pumpkabel både i pumpstationen och i automatikskåpet. Måste jordfelsbrytare användas i anläggningen, rekommenderas en separat jordfelsbrytare för varje pump.

### Driftsättning

Prioritera säkerhetstänkande vid driftsättning! Såväl el- och maskinsäkerhetsföreskrifter som lagar, regler och förordningar skall följas. I den pumphandbok som medföljer pumpen finns information av väsentlig betydelse som skall följas.

Driftsättning skall inte omfatta bara att "aktivera" pumpanläggningen, utan också att funktionstesta alla drift- och larmfunktioner, både genom "elektrisk simulation" (steg 1) och praktiskt genom att fylla pumpstationen med vätska (steg 2). Driftsättning skall göras av fackman med elektrisk behörighet och kunskap om anläggningens tänkta funktion.

- ① Läs pumphandboken
- ② Kontrollera att strömmen är bruten och inte kan aktiveras under pågående arbeten.
- ③ Säkerställ att inga olyckor kan hända, t ex fall- eller elolyckor.
- ④ Kontrollera att alla rör och anslutningar är åtdragna och hela. Rikta in vippan så att den ej kan fastna någonstans. Tesetkör två tömningar/fyllningar.
- ⑤ Kontrollera flödesriktning på eventuella backventiler.
- ⑥ Kontrollera att ventil/-er är öppna.
- ⑦ Kontrollera att inga hårda, fasta föroreningar som kan skada pump/-ar finns i stationen.

- ⑧ Kontrollera att nivågivare är oskadade och korrekt placerade och gör elektrisk uppmätning för både slutande och brytande funktion (funktionskontroll).
- ⑨ Montera pumpar varligt, i enlighet med pumphandbok och denna instruktion.
- ⑩ Sträck (spänn ej) alla elkablar och lyftrep etc så de inte sugas in i pump/-ar och orsakar skada.
- ⑪ Kontrollera att alla fästögler i pumpbrunnens överdel för elkablar är väl förankrade.
- ⑫ Kontrollera rotationsriktning på sådant sätt som anges i pumphandboken (gäller 3-fas pumpar).
- ⑬ Kontrollera att inkommande mark- och bräddningsrör etc inte är blockerade innan slutttest (vattenfyllning av tank och aktivering av strömförsörjning) görs.

### Tillsyn och underhåll efter driftsättning

- Kontrollera regelbundet att nivågivaren hålls ren från fettavlagringar m m.
- Kontrollera nivågivarnas placering (start, stopp och larm nivåer)
- Tankbotten måste hållas ren från hårt sittande sediment (pump/-ar kan skadas om vätska inte kan sugas in i pumparna)
- Sand, grus och andra mindre, eller större, hårda material får aldrig finnas löst i pumpstationen.
- Kontrollera i pumphandboken om/när (efter hur många driftstimmar) axeltätningar på pump/-ar behöver bytas. Bedöm när detta bör ske (beror på anläggningens förutsättningar). Kontakta gärna FANN för rådgivning.
- Pumpstationens lock skall alltid vara låst.

### Reservdelar

ARTIKELNR	BENÄMNING
Robota 495 350	Pump Robota Best One
Robota 260 126	O-ring för enkeladapter 25/32, dim 60 x 5,2*
Robota 260 128	O-ring för enkeladapter 40, dim 40,64 x 5,33*

\* Beställs av din grossist.

### OBSERVERA!

Beakta sjukdoms- och skaderisker. Inga arbeten får utföras i pumpstation utan att strömmen är bruten och tanken är väl ventilerad. Alla arbeten i och vid pumpstation skall utföras av fackman.

En väl fungerande ventilation förlänger pumpstationens livslängd. En pumpstation utan ventilation skadas allvarligt. Luft skall alltid tillföras vid utpumpning, t ex via ventilerad avloppsstam eller via ventilationsrör som monteras i direkt anslutning till pumpbrunnen.

# Montering av pumpkit i en kombibrunn

En kombibrunn (d v s inte en pumpbrunn med färdigmonterad pump), kan alltid konverteras till en pumpbrunn. För att konvertering ska kunna ske måste de två utloppen i kombibrunnens botten tätas med skjutmuff och täcklock (orange för markförläggning). Använd antingen en 51 mm (för 32 mm PEM) eller 56 mm (för 40 mm PEM) hålsåg för att borra upp ett hål på den konkava ytan på motsatt sida från inloppet, cirka 1 meter från kombibrunnens botten. Det finns ett förmarkerat centrum, där borrhspetsen placeras.

Vid montering av glidfästet måste den bifogade o-ringen användas. Montera glidfästet för hand och se till att den lilla klacken på godset på den del som monteras i kombibrunnen monteras nedåt! Monteras inte klacken nedåt kommer o-ringen att glida ur sitt fäste när pumpen monteras då kanten där de två delarna glider ihop på glidfästet inte är gradat på

undersidan utan bara på ovansidan. Första gången är det lite trögt att ta isär glidfästet. Ihopsättningen ska dock inte vara trög, iaktta varsamhet för att inte skada o-ringen om detta motstånd i ihopsättningen finns. Detta kan tyda på att den lilla klacken är riktad uppåt istället för nedåt. Vänd då glidfästet 180 grader.

För att montera resten av pumpen tas ena delen av glidfästet ur. Vid pumpens utlopp (fördelaktigast är att använda en Robota Best One) monteras en rak 32 PP-koppling med gänga avsedd för pumpen. En likadan monteras vid glidfästet som nyss monterats lös från kombibrunnen. Mellan dessa två kopplingar monteras till sist en 32 PEM-slang på 700 mm (gäller Robota Best One). Glöm ej att vippan ska peka rakt ut i brunnen. Glöm ej att köra två fyllningar och två tömningar med rent vatten för att testköra kombibrunnen.

1



Pump och glidfäste ovanifrån. Notera att vippans riktning är 180 grader från utloppet på glidfästet.

2



Vippans styrkabel ska vara 150 mm lång från pump till underkant flottör.

3



Pumpinredning monterad och klar.

4



Pumpinredning monterad i kombibrunnen som nu blivit en pumpbrunn inklusive pump.