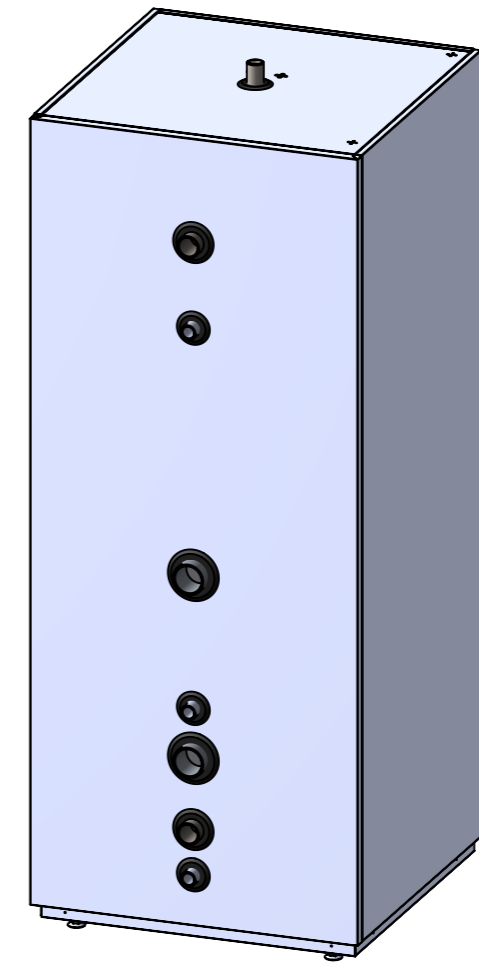
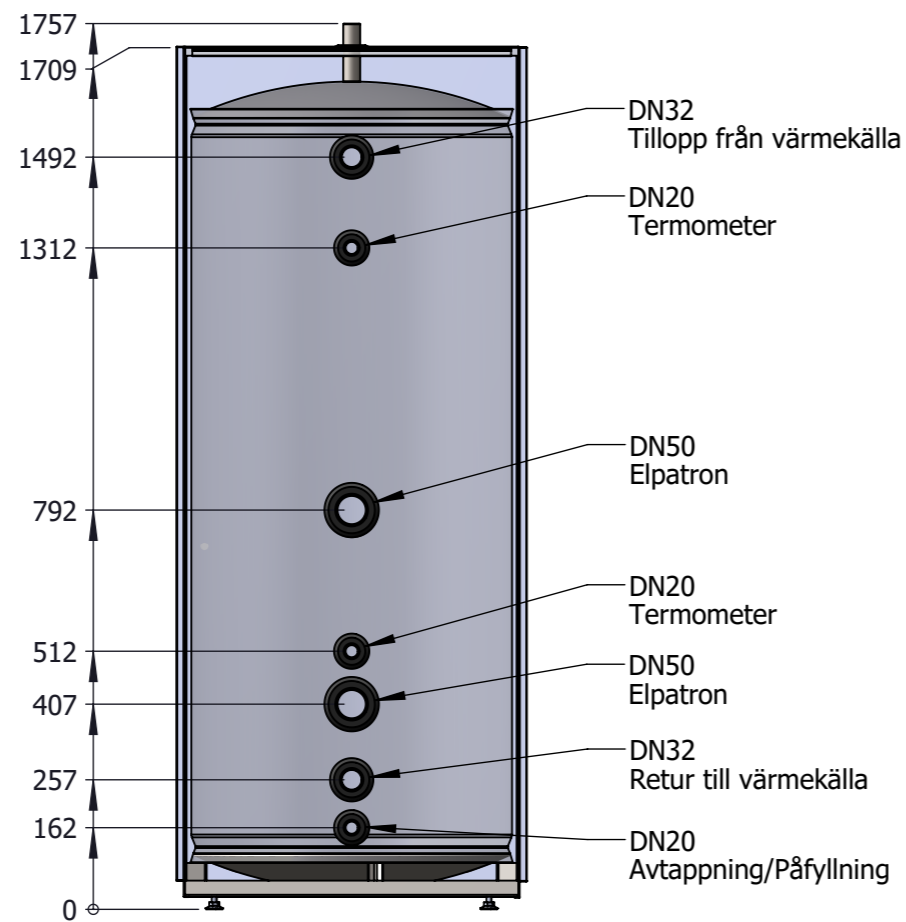
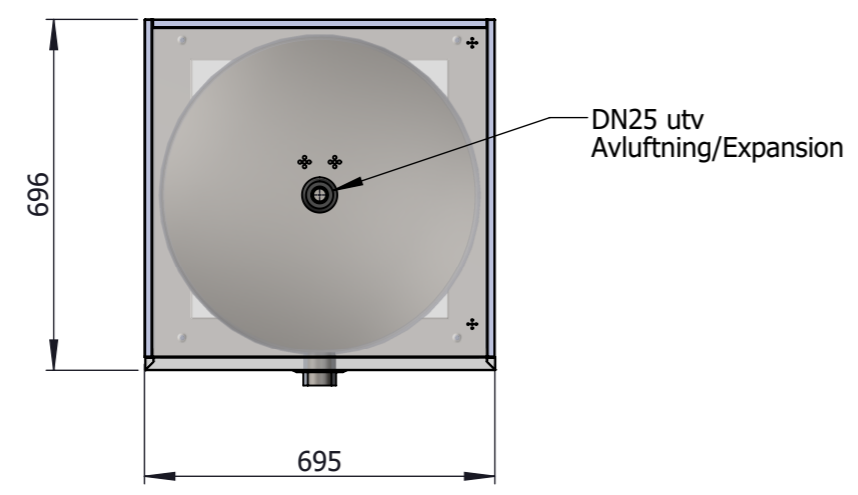


Rev.Nr:	Typ av ändring	Datum	Namn
---------	----------------	-------	------

A
B
C
D
E
F



UTUSTNING:
• Ingen



TEKNISKA DATA:

Bredd.....	695 mm
Djup.....	696 mm
Höjd (max).....	1765 mm
Drifttryck rad (max).....	3 bar
Drifttryck vvb (max).....	- bar
Drifttemp (max).....	100 °C
Vikt.....	113 Kg
Reshöjd.....	1870 mm
Varmhållningsförlust.....	101 W
Volym vvb.....	- L
Volym tot.....	473 L
Energiklass.....	C

Isolering PUR (helfylld innanför skal)

Vikt Kg:	Datum: 2017-05-02	Konstruerad av: JOE	Godkänd av: JOS	Skala: 1:15	Format: A3	Blad Nr:
	Gen. tol: EN ISO 13920-DG	Namn: TIV-500L/A E17				Art. Nr: 501V-000000-E17
	Generell Ra: $\sqrt{=}$					Kund/Notering:
						Ritningsnummer:

Denna handling är ej utom vårt medgivande kopierad.
 Den får ej heller delgivas annan eller ejligt obehörig person användas.
 Överträdelse härav beivras med stöd av gällande lag.
 This document must not be copied without our written permission
 and the contents thereof must not be imparted to a third party or
 be used for any unauthorized purpose.