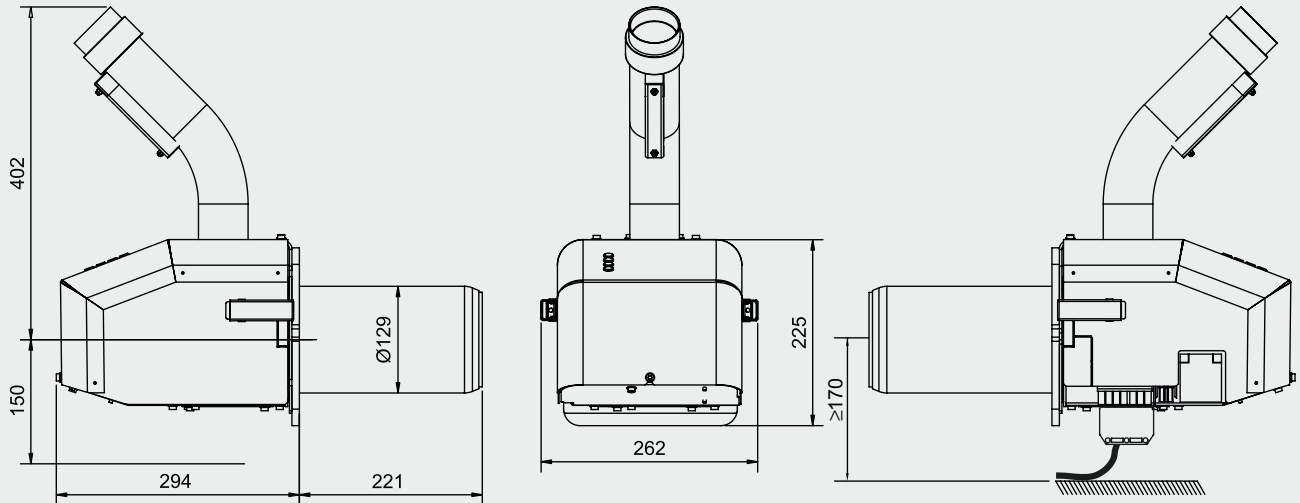


VIKING BIO 20

RSK 639 07 46



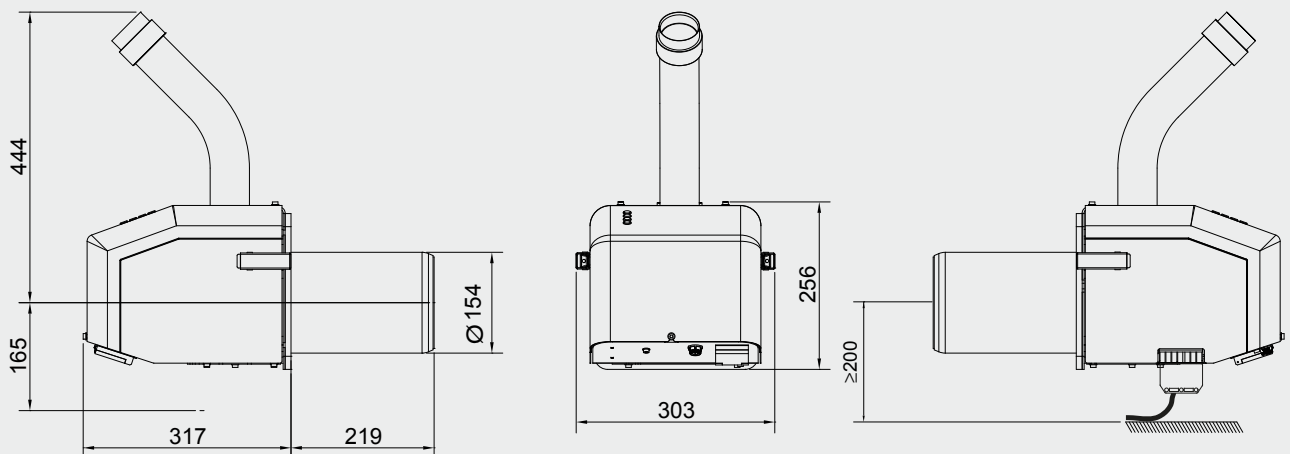
Vikt:	12 kg
Omgivningstemperatur:	10- 30 °C
Värmeeffekt	låg: 15 kW
	hög: 20 kW
Spänning:	230V~, ±10 %, 50Hz

Avsäkring:	10 A
Effektförbrukning	högeffekt: 16 W
	lågeffekt: 11 W
	standby: 5 W
Kapslingsklass:	IPx1
Dragbehov:	0- 5 Pa

Tryck i eldstad:	-15 -0 Pa
Ljudtryck	65 dBA
Träpellet motsvarande:	EN 14961:2 kl. A1
Pelletstorlek:	Ø 6-8 mm
Emissionsklass enl. EN 15270:	4
Matarskruv:	230 V~/ 15 W

VIKING BIO 35

RSK 639 08 05



Vikt:	15 kg
Omgivningstemperatur:	10-30 °C
Värmeeffekt	låg: 22 kW
	hög: 35 kW
Spänning:	230V~, ±10 %, 50Hz

Avsäkring:	10 A
Effektförbrukning	högeffekt: 25 W
	lågeffekt: 16 W
	standby: 3,5 W
Kapslingsklass:	IPx1
Dragbehov:	0- 15 Pa

Tryck i eldstad:	-15 -0 Pa
Ljudtryck	65 dBA
Träpellet motsvarande:	EN 14961:2 kl. A1
Pelletstorlek:	Ø 6-8 mm
Emissionsklass enl. EN 15270:	4
Matarskruv:	230 V~/15 W