

Akkumulatortank NIBE VPA/VPAS

NIBE VPA/VPAS är en dubbelmantlad varmvattenberedare och ackumulatortank med stort vattenmagasin som i första hand är avsedd för anslutning till värmepumpar alternativt andra värmekällor.

NIBE VPA/VPAS har ett korrosionsskydd av koppar eller emalj.

NIBE VPA/VPAS klarar en temperatur på upp till 90 °C och är försedd med uttag för elpatron samt givarrör. Den miljövänliga och effektiva isoleringen gör att tanken har en mycket låg energiförlust. Isoleringen är demonterbar för att underlätta vid installation.

NIBE VPAS i storlek 300/450 har en kamrörsslinga av koppar på 2,3 m², för anslutning av upp till 15 m² solfångare. NIBE VPA finns i tre storlekar; 200/70, 300/200 och 450/300.

- Effektiv dubbelmantlad varmvattenberedare och värmepumpsackumulatör.
- Försedd med elpatronuttag samt givarrör.
- Låg energiförlust med miljövänlig demonterbar isolering.



Så här fungerar VPA/VPAS

Princip

VPA/VPAS är en serie av varmvattenberedare/värmepumpsackumulatorer som i första hand är avsedda för anslutning till värmepumpar. De är även lämpliga att användas till andra värmekällor.

VPA finns i tre storlekar, 200/70, 300/200 och 450/300.

VPAS finns i storleken 300/450.

VPA 200/70 har en begränsning på värmepumpseffekt av max 12 kW.

VPAS har en kamrörsslinga av koppar på 2,3 m², för anslutning av upp till 15 m² solfångare.

Konstruktion

ALLMÄNT

Varmvattenberedaren är konstruerad och tillverkad för ett maximalt avsäkringstryck av 10 bar. Högsta tillåtna temperatur är 90 °C.

Isoleringen består av neopor och polyesterfleece, vilket ger god värmeisolering. Isoleringen och ytterbeklädnaden av grå plast är enkelt demonterbar för att förenkla förflyttning av beredaren genom till exempel dörröppningar.

SKYDDSANOD (ENDAST EMALJ)

Varmvattenberedaren är försedd med en magnesiumanod som ger ett extra korrosionsskydd. Anoden förbrukas dels genom att den offerar sig för porer i emaljen och dels genom att den går i egenförbrukning beroende på vattnets kemiska sammansättning.

Kontrollera anoden inom ett år och därefter regelbundet i förhållande till dess förbrukning. När anoden är ny har den en diameter på 21 mm. När dess diameter har minskat på det mest förbrukade stället, till under 10 mm är anoden förbrukad och måste bytas ut. Vid utbyte av anod i trånga utrymmen, finns kedjeanod att tillgå som endast kräver cirka 180 mm utrymme över varmvattenberedaren.

Har ingen anodförbrukning skett efter något år, kan detta bero på dålig ledningsförmåga i vattnet och en vattenanalys rekommenderas.

Skyddsanoden är en förbrukningsartikel! Vid speciella vattenkvaliteter kan en likströmsanod rekommenderas.

VPA 200/70

Varmvattenberedarna består av ett vattenmagasin och ett omgivande dubbelmantlat utrymme av stålplåt. Vattenmagasinet är försett med ett korrosionsskydd av koppar.

Maximalt arbetstryck i dubbelmanteln är 3 bar.

VPA 200/70 är försedd med ett elpatronuttag samt dykrör för styrning av varmvattenberedningen.

VPA 300/200

Varmvattenberedarna består av ett vattenmagasin och ett omgivande dubbelmantlat utrymme av stålplåt. Vattenmagasinet är försett med ett korrosionsskydd av koppar eller emalj.

Maximalt arbetstryck i dubbelmanteln är 3 bar.

VPA 300/200 är försedd med två elpatronuttag samt dykrör för styrning av varmvattenberedningen.

VPA 450/300

Varmvattenberedarna består av ett vattenmagasin och ett omgivande dubbelmantlat utrymme av stålplåt. Vattenmagasinet är försett med ett korrosionsskydd av koppar eller emalj.

Maximalt arbetstryck i dubbelmanteln är 2,5 bar för koppar och 3 bar för emalj.

VPA 450/300 är försedd med två elpatronuttag samt dykrör för styrning av varmvattenberedningen.

VPAS 300/450

Varmvattenberedarna består av ett vattenmagasin och ett omgivande dubbelmantlat utrymme av stålplåt. Vattenmagasinet är försett med ett korrosionsskydd av koppar eller emalj.

Maximalt arbetstryck i dubbelmanteln är 2,5 bar.

VPAS 300/450 har en kamrörsslinga av koppar på 2,3 m², för anslutning av upp till 15 m² solfångare.

VPAS 300/450 är försedd med två elpatronuttag samt dykrör för styrning av varmvattenberedningen, radiator-drift och solslinga.

Bra att veta om VPA/VPAS

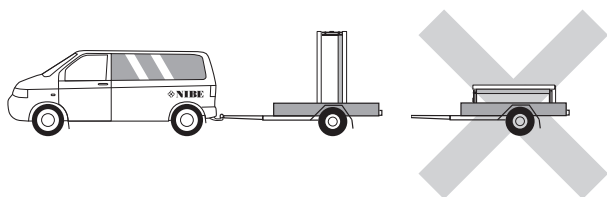


VPA/VPAS omfattas av en 3-årig produktgaranti.

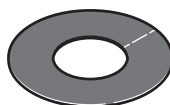
För fullständiga villkor, se nibe.se.

Transport och förvaring

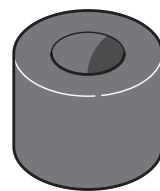
VPA/VPAS ska transporteras och förvaras stående och torrt. Vid inforsling i byggnaden kan VPA/VPAS dock försiktigt läggas på rygg.



Bipackade komponenter



Täckbrickor



Isoleringsplugg

Uppställning och placering

Varmvattenberedaren får endast installeras stående.

Varmvattenberedaren skruvas loss från pallen och lyfts på plats genom att använda lyftöglan i toppen.

Placera VPA/VPAS på ett fast underlag som tål dess tyngd, helst betonggolvet eller betongfundament. Använd produktens justerbara fötter för att få en vågrät och stabil uppställning.

Utrymmet där VPA/VPAS placeras ska vara försett med golvbrunn.

Installation

DEMONTERING AV ISOLERING

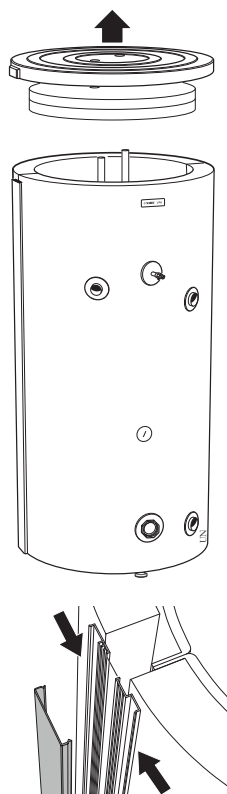
Demonteringen av isolering visar VPA 200/70, demontering på övriga produkter görs på samma sätt.

VPA 200/70

Isoleringen är demonterbar, för att underlätta hantering i trånga utrymmen. (Diametern utan isolering är för VPA 200/70 Ø544 mm).

- Lyft av plasttoppen och toppisoleringen.
- Tag bort skarvskenor som håller ihop isoleringsmantelhalvorna. Använd inga verktyg för demontering.
- Haka isär och demontera isoleringsmantelhalvorna, beredarens ytterdiameter blir ca. 200 mm mindre utan isoleringsmantlar.

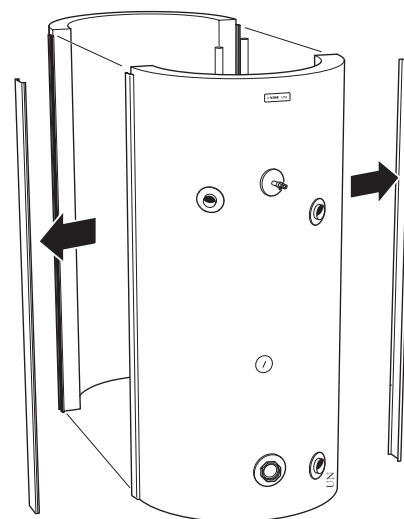
Bilden visar VPA 200/70 med isolering



Använd inga verktyg för demontering av skarvskenan



Isolering borttagen



Återmontering sker i omvänd ordning.

Montera de medlevererade isoleringspluggarna runt resp. anslutning, och i hålet för lyftögla (koppar) alternativt ovanför anoden (emalj). Slutligen monteras alla medlevererade täckbrickor på resp anslutning, genom att trycka dem över anslutningarna.

RÖRINSTALLATION

Rörinstallation ska utföras enligt gällande regler.

Varmvattenberedaren ska förses med erforderlig ventilutrustning såsom säkerhetsventil, avstängningsventil, backventil och vakuumentil (-Cu).

Beredaren ska förses med blandningsventil, som begränsar temperaturen på utgående varmvatten till 60 °C. Om denna ventil utelämnas måste risken för skållningsolyckor förebyggas på annat sätt.

Om plaströr eller glödgat kopparrör används ska invändig stödhylsa monteras. Från säkerhetsventilen ska ett spillrör dras till lämpligt avlopp. Spillrörets dimension ska vara samma som säkerhetsventilens. Förlägg spillvattenrör från säkerhetsventilen sluttande i hela sin längd och se till att det är frostfritt anordnat. Mynningen på spillröret ska vara synlig och inte vara placerad i närheten av elektriska komponenter.

Säkerställ att inkommande vatten är rent. Vid användning av egen brunn kan det vara nödvändigt att komplettera med extra vattenfilter.

Vid oklarhet kontakta rörinstallatör alternativt se gällande normer.

För mer information se nibe.se.

VPA 300/200, VPA 450/300 och VPAS 300/450 är försedd med två utgående dockningsanslutningar för anslutning av varmvattenberedaren.

VPA 200/70 är försedd med en dockningsanslutning för anslutning till värmepump (max 12 kW) eller annan extern värmekälla.

ELINSTALLATION

Elinstallation samt eventuell service ska göras under överinseende av behörig elinstallatör och enligt gällande elsäkerhetsföreskrifter.

VPA 200/70 kan kompletteras med en elpatron med maximal effekt 9 kW.

Övriga VPA/VPAS kan kompletteras med en eller två elpatroner, maximal effekt 2x9 kW.

Varje elpatron ska kompletteras med kopplingsbox typ K11 (2-polig termostat, 3-polig temperaturbegränsare). Förändringar eller omkopplingar får ej ske!

Separat matning från gruppcentral drages till varje elpatron.

Elpatroner

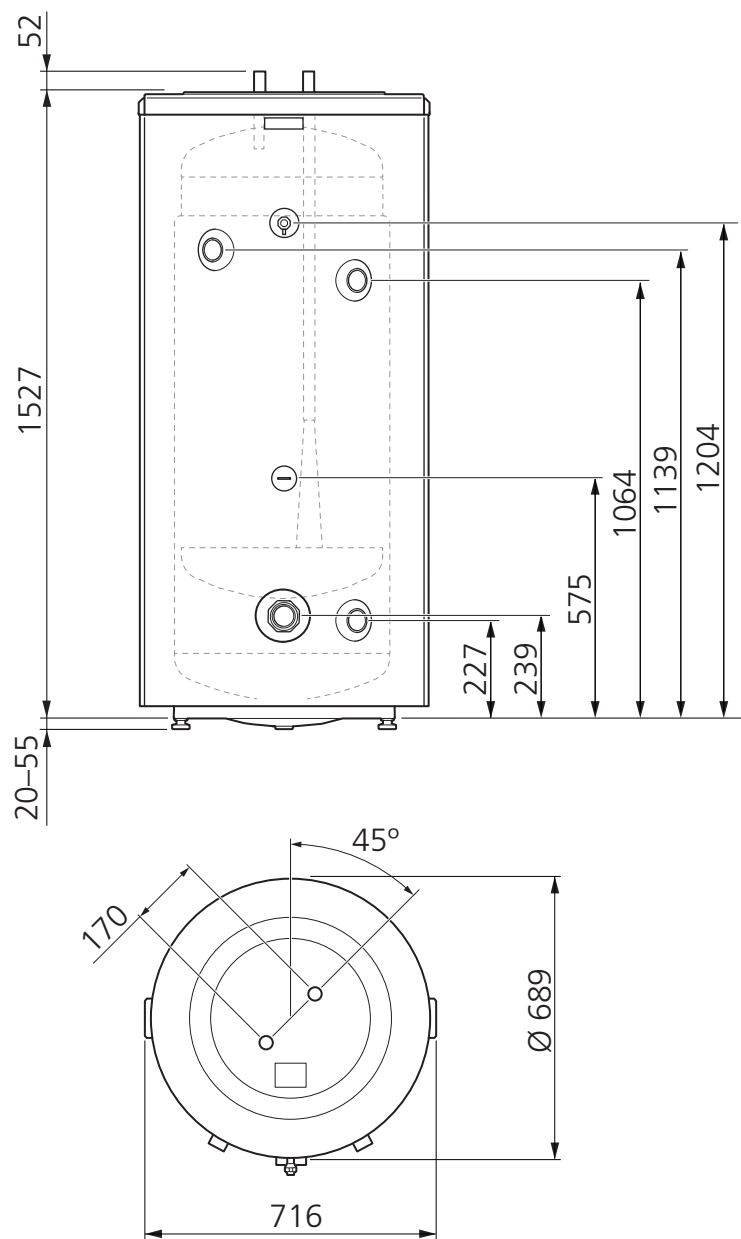
Element	Effekt	Fritt utrymme
IU 31	1500 W	250 mm
IU 33	2250 W	260 mm
IU 34	3000 W	280 mm
IU 36	4500 W	400 mm
IU 39	6000 W	400 mm
IU 310	7500 W	400 mm
IU 311	9000 W	400 mm

Varmvattenberedaren ska vara helt fylld med vatten innan den får anslutas på elsidan.

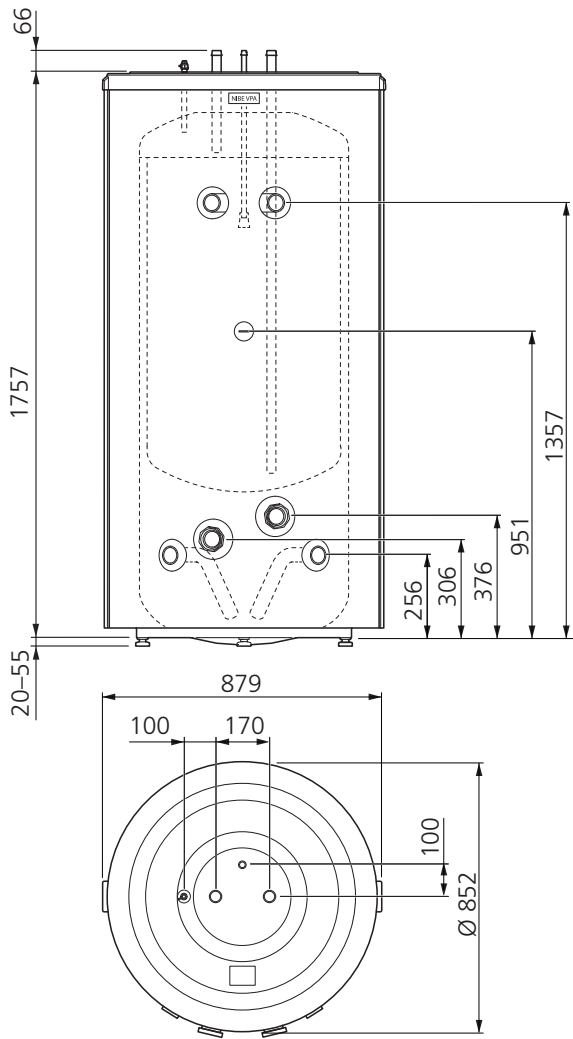
Tekniska uppgifter

Mått

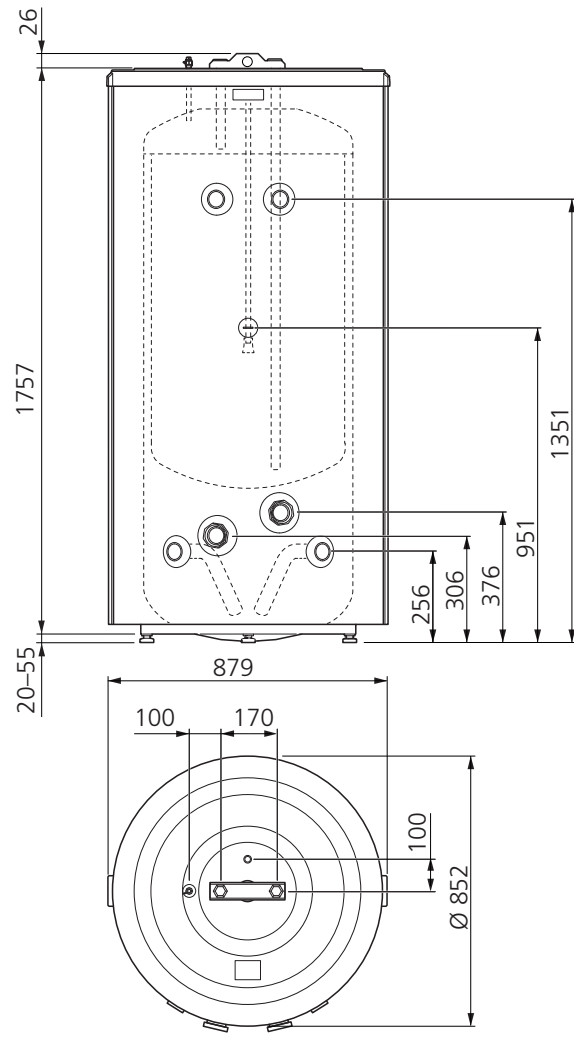
VPA 200/70 -Cu



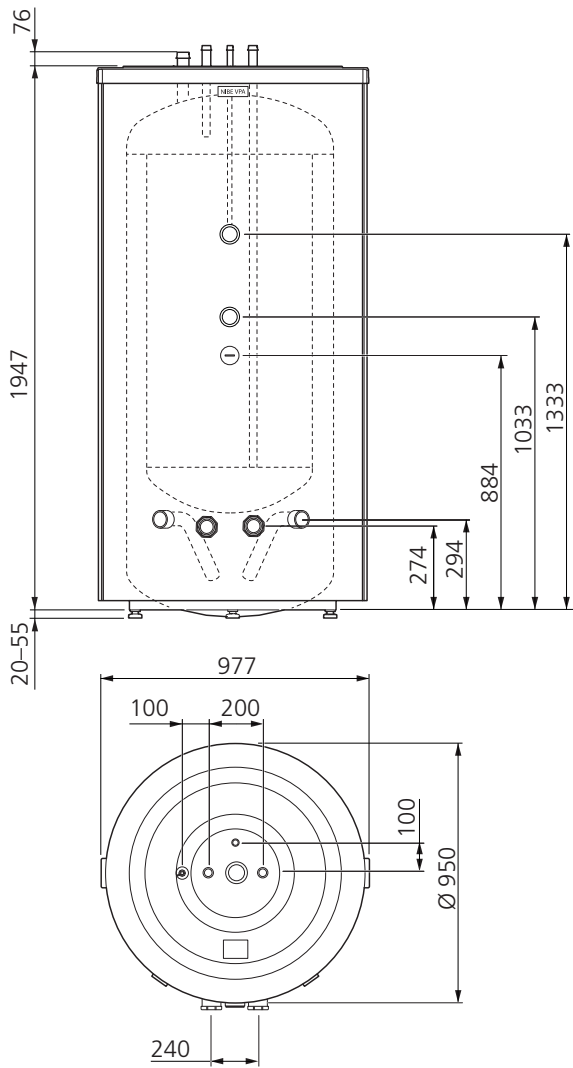
VPA 300/200 -Cu



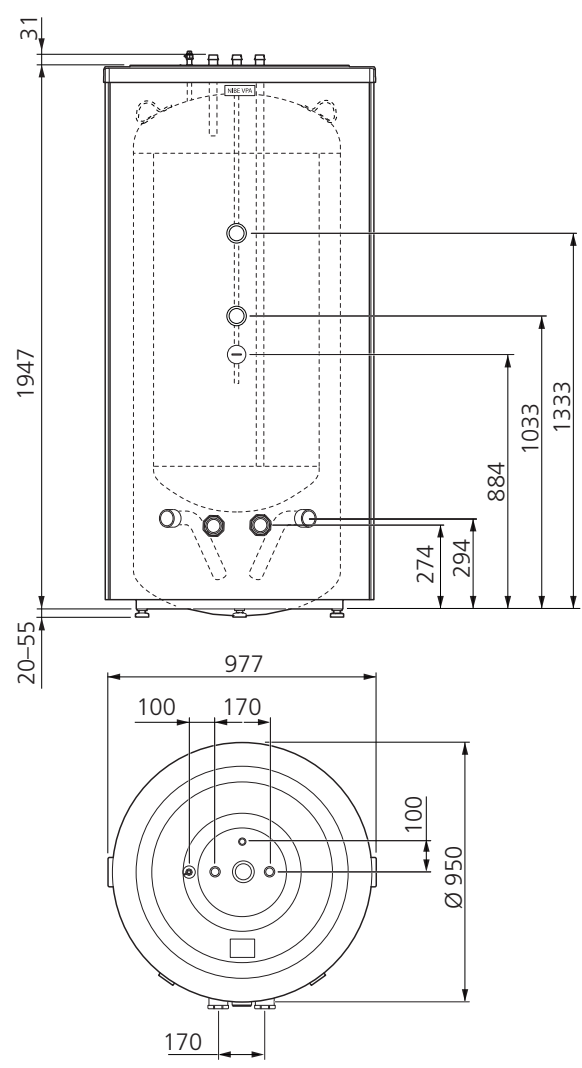
VPA 300/200 -E



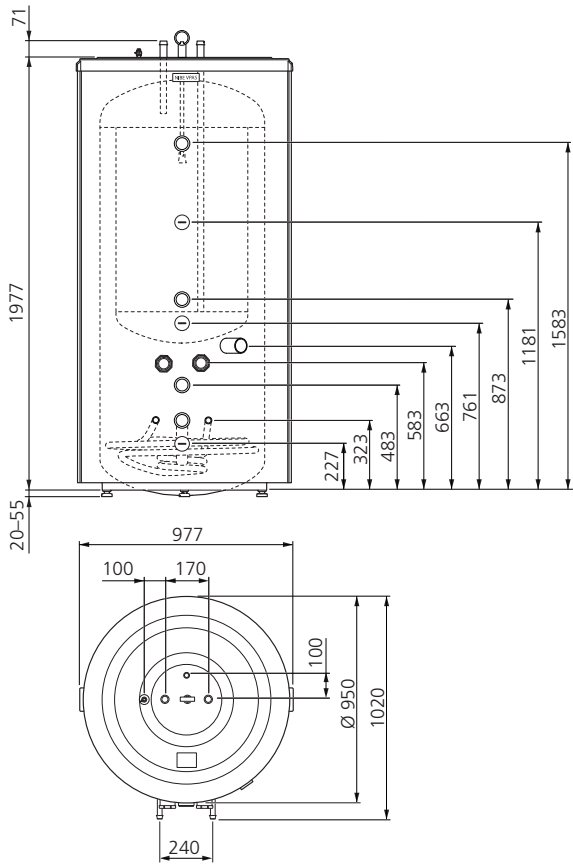
VPA 450/300 -Cu



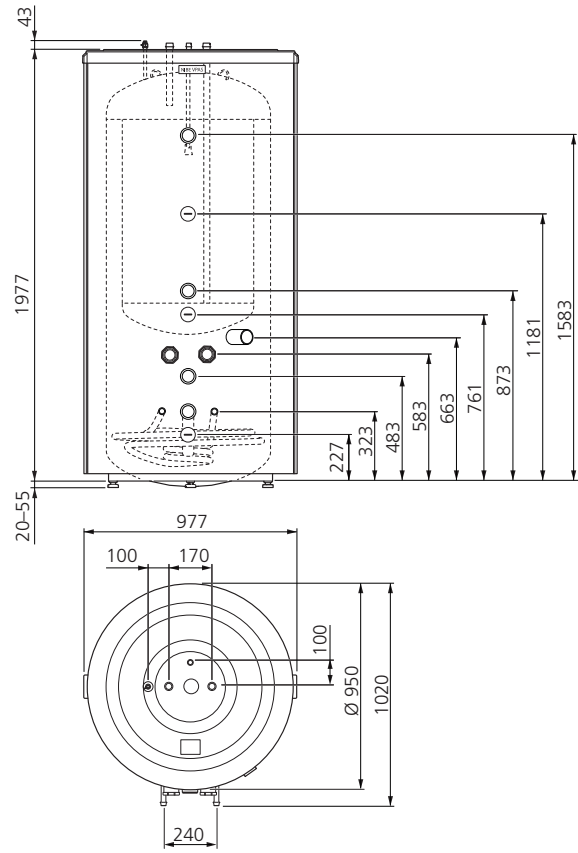
VPA 450/300 -E



VPAS 300/450 -Cu



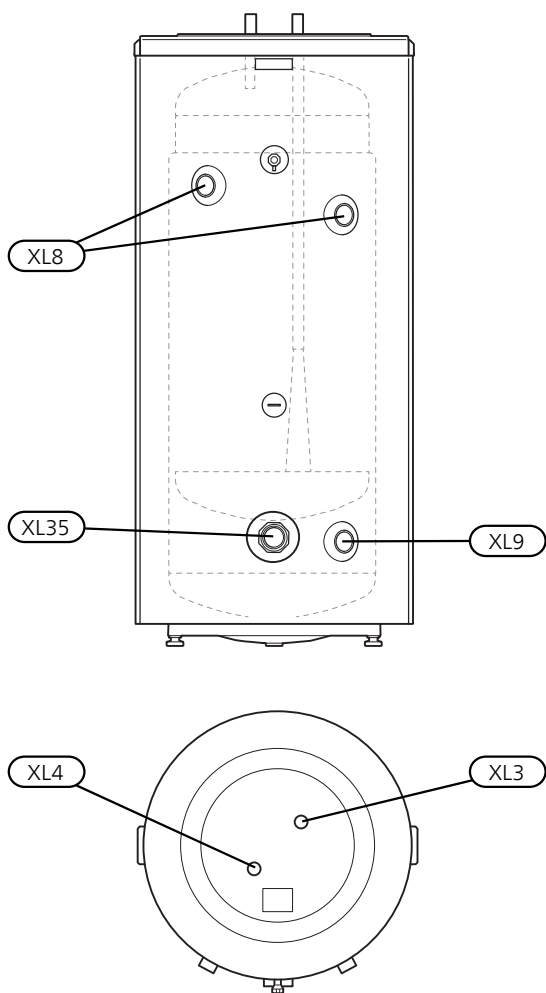
VPAS 300/450 -E



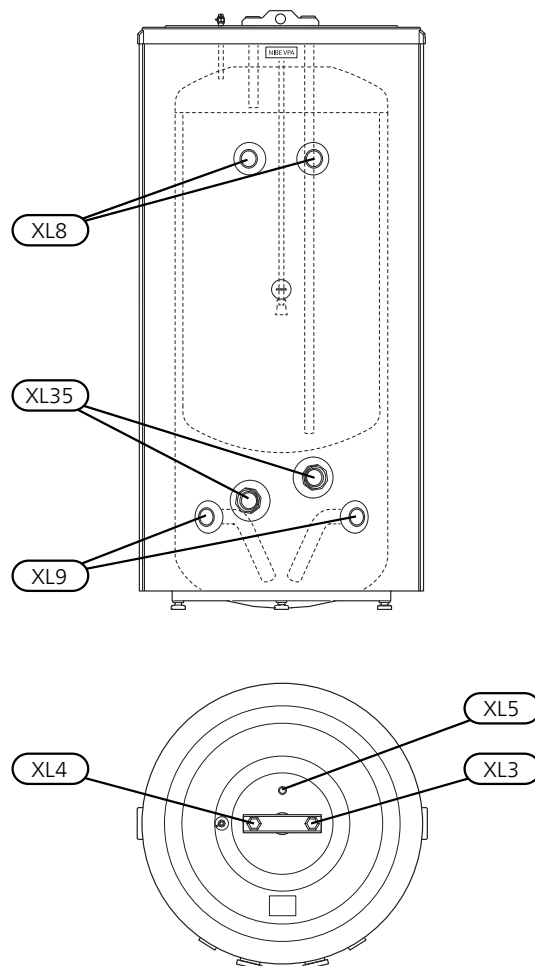
Röranslutningar

VPA 300/200

VPA 200/70

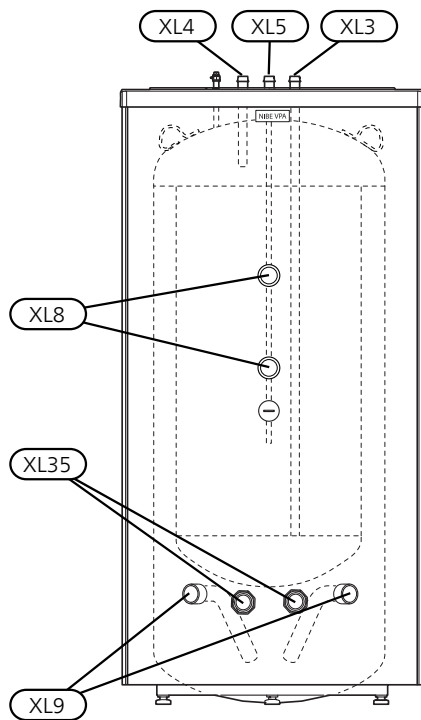


Anslutning VPA 200/70	-Cu
XL3 Kallvatten Ø utv.	28 mm
XL4 Varmvatten Ø utv.	28 mm
XL8 Anslutning dockning, fram inv.	G1"
XL9 Anslutning dockning, retur inv.	G1"
XL35 Elpatronanslutning inv.	G2"

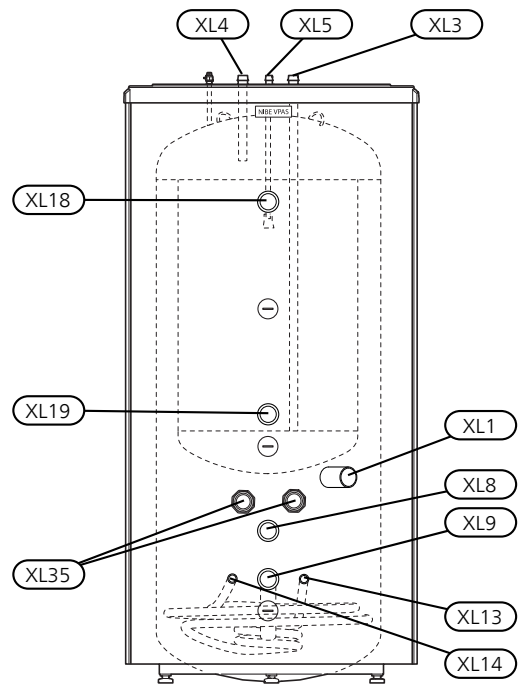


Anslutning VPA 300/200	-Cu	-E
XL3 Kallvatten Ø utv.	28 mm	G1"
XL4 Varmvatten Ø utv.	28 mm	G1"
XL5 Varmvattencirkulation Ø utv.	15 mm	G¾"
XL8 Anslutning dockning, fram inv.		G1½"
XL9 Anslutning dockning, retur inv.		G1½"
XL35 Elpatronanslutning inv.		G2"

VPA 450/300



VPAS 300/450



Anslutning VPA 450/300	-Cu	-E
XL3 Kallvatten Ø utv.	35 mm	G1 ^{1/4} "
XL4 Varmvatten Ø utv.	35 mm	G1 ^{1/4} "
XL5 Varmvattencirkulation Ø utv.	22 mm	G1"
XL8 Anslutning dockning, fram inv.		G2"
XL9 Anslutning dockning, retur inv.		G2"
XL35 Elpatronanslutning inv.		G2"

Anslutning VPAS 300/450	-Cu	-E
XL1 Anslutning shunt, VB, Fram 1 inv.		G2"
XL3 Kallvatten Ø utv.	28 mm	G1"
XL4 Varmvatten Ø utv.	28 mm	G1"
XL5 Varmvattencirkulation Ø utv.	15 mm	G ^{3/4} "
XL8 Anslutning dockning, fram inv.		G2"
XL9 Anslutning dockning, retur inv.		G2"
XL13 Anslutning, solsystem fram Ø utv.	22 mm	
XL14 Anslutning, solsystem retur Ø utv.	22 mm	
XL18 Anslutning, dockning in från VP inv.		G2"
XL19 Anslutning, dockning ut från VP inv.		G2"
XL35 Elpatronanslutning inv.		G2"

Tekniska data

VPA 200/70

Typ		VPA 200/70
Effektivitetsklass ¹		C
Volym, vattenvärmare	liter	204
Volym, dubbelmantel	liter	76
Nettovikt	kg	105
Diameter utan isolering Ø	mm	544
Erforderlig reshöjd	mm	1690
Värmeöverföring (55/45 - 10/45 °C)	kW	8,2
Värmeinhåll vid 50 °C	kWh	9,0
Motsvarande mängd varmvatten (40 °C) ²	liter	260
Max elpatronlängd	mm	540
Maxtryck, vattenvärmare	bar	10
Maxtryck, dubbelmantel	bar	3
Max effekt extern värmekälla	kW	12
Korrosionsskydd		Koppar
RSK. nr		688 31 99
Art. nr		082 033

¹Skala för produktens effektivitetsklass A+ till F.

²Vid inkommande temperatur 10 °C och varmvattentappning på 12 l/min.

VPA 300/200

Typ		VPA 300/200-Cu	VPA 300/200-E
Effektivitetsklass ¹		C	
Volym, vattenvärmare	liter	300	300
Volym, dubbelmantel	liter	190	190
Nettovikt	kg	176	160
Diameter utan isolering Ø	mm	668	668
Erforderlig reshöjd	mm	1970	1970
Längd skyddsanod	mm	-	min 790 mm
Max elpatronlängd	mm	650	650
Maxtryck, vattenvärmare	bar	10	10
Maxtryck, dubbelmantel	bar	3	3
Korrosionsskydd		Koppar	Emalj
RSK nr		688 31 95	688 31 94
Art. nr		082 023	082 025

¹Skala för produktens effektivitetsklass A+ till F.

VPA 450/300

Typ		VPA 450/300-Cu	VPA 450/300-E
Effektivitetsklass ¹		C	
Volym, vattenvärmare	liter	450	450
Volym, dubbelmantel	liter	285	285
Nettovikt	kg	275	280
Diameter utan isolering Ø	mm	766	766
Erforderlig reshöjd	mm	2185	2185
Värmeinhåll vid 50 °C	kWh	25	25
Motsvarande mängd varmvatten (40 °C) ²	liter	550	550
Max elpatronlängd	mm	750	750
Maxtryck, vattenvärmare	bar	10	10
Maxtryck, dubbelmantel	bar	2,5	3
Korrosionsskydd		Koppar	Emalj
RSK nr		688 31 92	688 31 93
Art. nr		082 030	082 032

¹Skala för produktens effektivitetsklass A+ till F.

²Vid inkommande temperatur 10 °C och varmvattentappning på 12 l/min.

VPAS 300/450

Typ		VPAS 300/450-Cu	VPAS 300/450-E
Effektivitetsklass ¹		C	
Volym, vattenvärmare	liter	300	295
Volym, dubbelmantel	liter	435	435
Nettovikt	kg	260	245
Diameter utan isolering Ø	mm	766	766
Erforderlig reshöjd	mm	2245	2245
Värmeinhåll vid 50 °C	kWh	17,4	17,4
Motsvarande mängd varmvatten (40 °C) ²	liter	370	370
Volym, kamrörslinga för solvärme	liter	2,1	2,1
Area, kamrörslinga för solvärme	m ²	2,1	2,1
Max elpatronlängd	mm	750	750
Maxtryck, vattenvärmare	bar	10	10
Maxtryck, dubbelmantel	bar	2,5	2,5
Korrosionsskydd		Koppar	Emalj
RSK nr		688 31 91	688 31 90
Art. nr		082 026	082 027

¹Skala för produktens effektivitetsklass A+ till F.

²Vid inkommande temperatur 10 °C och varmvattentappning på 12 l/min.

Tillbehör

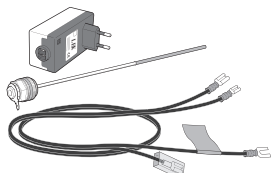
Alla tillbehör är inte tillgängliga på alla marknader.

Detaljerad information om tillbehören och fullständig tillbehörslista finns på nibe.se.

ANOD, LIKSTRÖM (ENDAST EMALJ)

Tillbehöret kan rekommenderas vid speciella vattenkvaliteter.

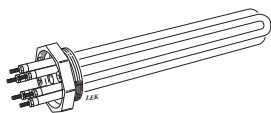
Art nr 034 208



ELPATRON

Elpatron IU 31 - IU 311

Se tabell (sida 5)



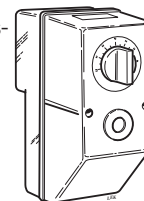
KOPPLINGSBOX K11

Kopplingsbox med termostat och överhettningsskydd.

(Vid inkoppling av Elpatron)

Art nr 018 893

RSK nr 695 22 38





NIBE Energy Systems
Box 14, SE-285 21 Markaryd
www.nibe.eu

PBD SV 1806-8 639140

Detta produktblad är en publikation från NIBE Energy Systems. Alla produktillustrationer, fakta och data bygger på aktuell information vid tidpunkten för publikationens godkännande. NIBE Energy Systems reserverar sig för eventuella fakta- eller tryckfel i detta produktblad.

©2018 NIBE ENERGY SYSTEMS