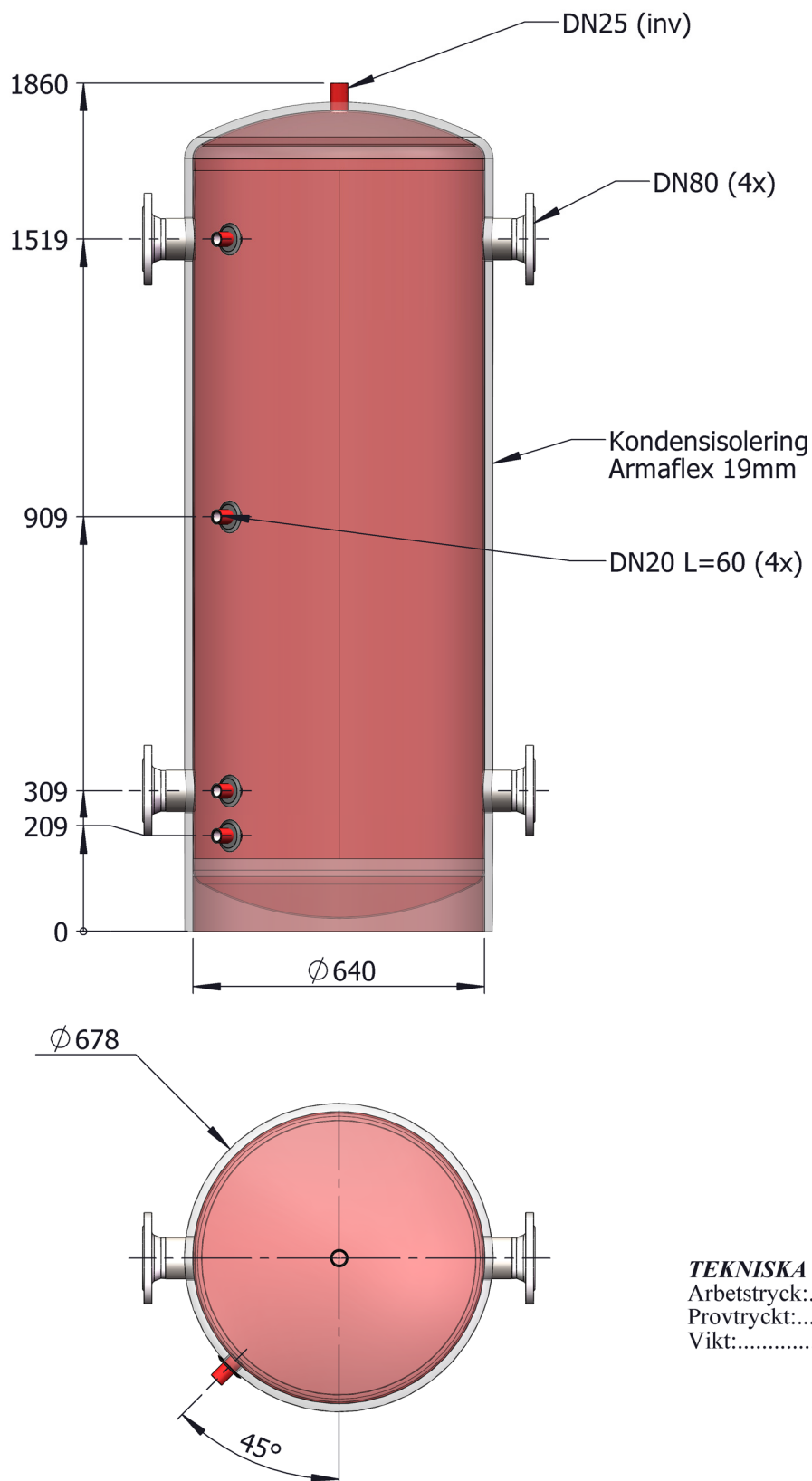


Rev.Nr:



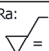
Typ av ändring

Datum

Namn

**TEKNISKA DATA:**

Arbetstryck:.....6 bar
 Provttryckt:.....8.3 bar
 Vikt:.....115 kg

Vikt Kg; 162.06	Datum: 2016-03-15	Konstruerad av: JOE	Godkänd av: JOS	Skala: 1:15	Format: A4	Blad Nr:	
	 Gen. tol: EN ISO 13920-DG	Namn: TIA-500L/4xDN80 6bar STD				Art. Nr: 508-40806	
	Generell Ra: 					Kund/Notering:	
						Ritningsnummer:	Revision:

3D-Part: K:\SolidWorks Modeller\tankar\Kyl tankar\

Drawing: K:\SolidWorks Ritningar\tankar\Kyltankar\