

## - MONTERINGSANVISNING -

Stödhylsa skall användas på mjuka och halvhårda kopparrör.

TRIO nr 970486 – RSK nr 812 8919  
TRIO nr 973486 – RSK nr 818 7473  
TRIO nr 973386 – RSK nr 812 8955  
TRIO nr 974486 – RSK nr 818 7503

TRIO nr 97048612 – RSK nr 812 8975  
TRIO nr 97048615 – RSK nr 812 8976  
TRIO nr 974886 – RSK nr 818 7496  
TRIO nr 974686

**OBS:** TRIO nr 974486 – RSK nr 818 7503, TRIO nr 974886 – RSK nr 818 7496 och TRIO nr 974686 innehåller 2st kopplingsatser, 1st för 12/15 Cu-rör och 1st för 15x2,5mm Pex-rör.

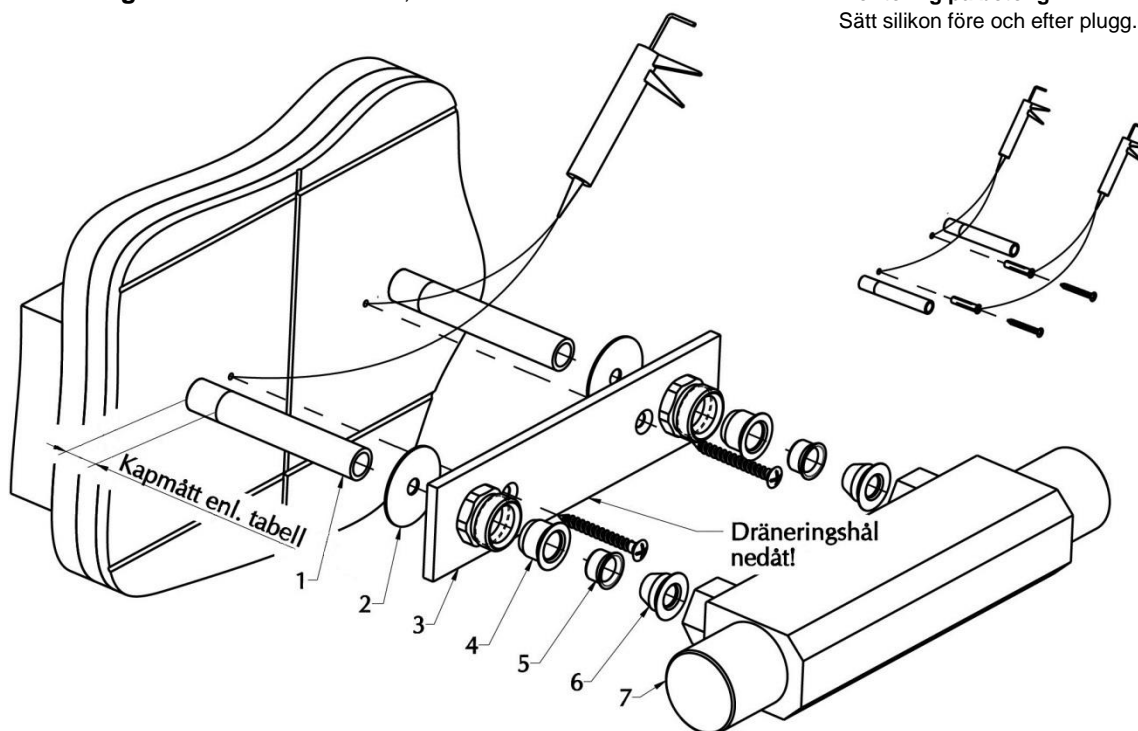
**Produktfakta:** Används för tappvatten. Max 1,0Mpa (10bar). Max 90°C.

Tillverkningsen har skett i enlighet med typgodkännandebevis nr: SC 0248-10.

**Montering 12/15 Cu-rör för 15x2,5mm Pex-rör se sida 2.**

**Montering på betong**

Sätt silikon före och efter plugg.



## Montering 12/15 Cu-rör

Art.nr - Kapmått

970486 - 23 mm  
973486 - 23 mm  
973386 - 23 mm  
97048612 - 23 mm  
97048615 - 23 mm

974486 - 24 mm  
974686 - 24 mm  
974886 - 24 mm

### Förutsättningar:

- Installationen görs enligt branschreglerna Säker Vatteninstallation.
- Gör en kottling mellan 2 regler eller motsvarande eftersom skruvfästningen ska göras i massiv konstruktion (betong, regler).
- Mediarör fixeras i väggen så att rörelse inte kan uppstå mellan rör och väggskiva eller motsvarande när tätskiktet är monterat.
- Mediarören ska vara monterade vinkelrätt mot vägg och sticka ut ca 100 mm.

### Montering 12/15 Cu-rör:

1. Prisrör skalas och plasten skäres 2 mm utvändigt vägg.
2. Kapa rören enligt tabell.
3. Putsa av grader efter kapning. Kontrollera att rören är fria från långsgående repor.
4. Montera stödhylsor på mjuka och halvhårda kopparrör.
5. Montera tätningsmembranen (2).
6. **OBS:** Monteras blandarfästet på en våtrumsmatta med en ytstruktur grövre än 1 mm måste silikon användas som extra tätning mellan våtrumsmatta och tätningsmembran.
7. Skruva fast blandarfästet (3) i väggen, **med dräneringshålet nedåt. Täta förskruvningarna med silikon.**
8. Vid montering av Ø15 rör. Trä på kona (4) på rören. Använd kopplingsatts märkt "Cu 12/15".
9. Vid montering av Ø12 rör. Tryck i förminskningshylsa (5) och trä på kona (6).
10. Montera blandaren (7). Dra åt muttrarna växelvis för han varvid blandaren trycks mot blandarfästet.
11. **Efterdra med fast nyckel minst 1 varv tills låsning erhålls**, håll emot på blandarfästets kopplingsnippl.
12. Motverka spänningskorrosion genom att lossa muttern och därefter drag åt igen.

## - MONTERINGSANVISNING -

TRIO nr 970492 – RSK nr 812 8939  
TRIO nr 973392 – RSK nr 812 8967  
TRIO nr 973492 – RSK nr 818 7475

TRIO nr 974486 – RSK nr 818 7503  
TRIO nr 974886 – RSK nr 818 7496  
TRIO nr 974686

**OBS:** TRIO nr 974486 – RSK nr 818 7503, TRIO nr 974886 – RSK nr 818 7496 och TRIO nr 974686 innehåller 2st kopplingsset, 1st för 12/15 Cu-rör och 1st för 15x2,5mm Pex-rör.

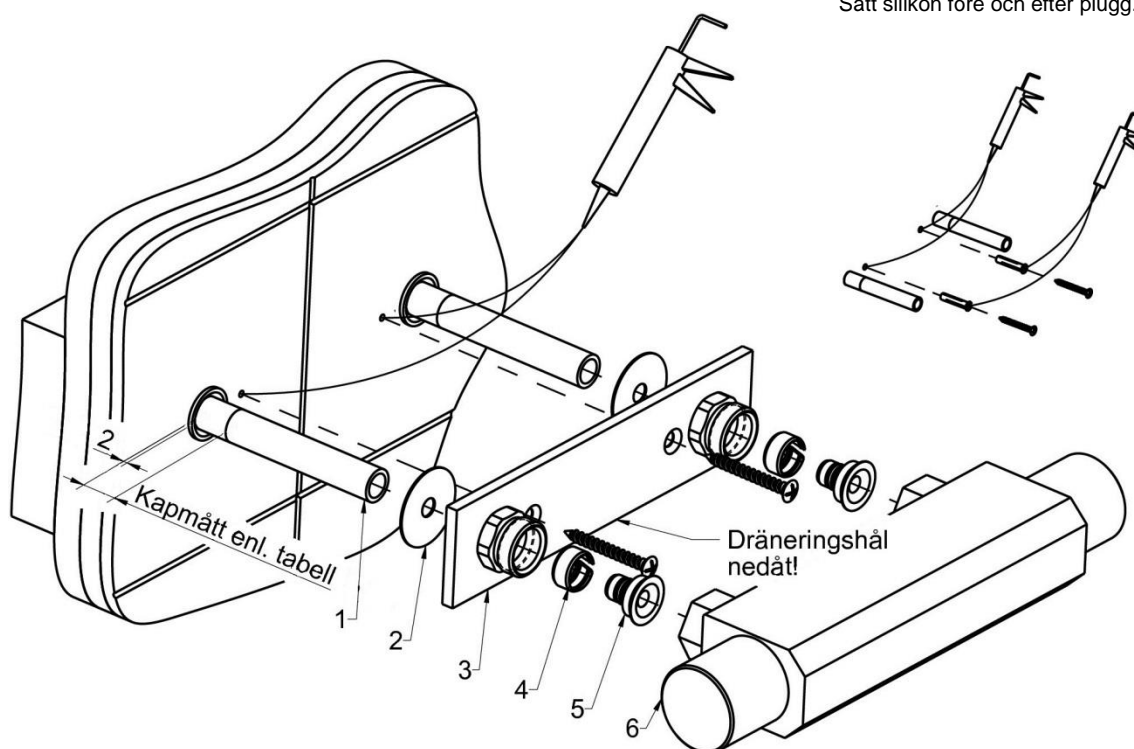
**Produktfakta:** Används för tappvatten. Max 1,0Mpa (10bar). Max 90°C.

Tillverkningen har skett i enlighet med typgodkännandebevis nr: SC 0248-10 och SC 0249-10.

**Montering 15x2,5mm Pex-rör för 12/15 Cu-rör se sida 1.**

**Montering på betong**

Sätt silikon före och efter plugg.



## Montering 15 Pex-rör

Art.nr - Kapmått

970492 - 23 mm  
973392 - 23 mm  
973492 - 23 mm

974486 - 24 mm  
974686 - 24 mm  
974886 - 24 mm

### Förutsättningar:

- Installationen görs enligt branschreglerna Säker Vatteninstallation.
- Gör en kottling mellan 2 regler eller motsvarande eftersom *skruvinfästningen* ska göras i massiv konstruktion (betong, regler).
- Mediarör alternativt skyddsror fixeras i väggen så att rörelse inte kan uppstå mellan rör och väggskiva eller motsvarande när tätskiktet är monterat. För mer info, se rörfabrikantens monteringsanvisning.
- Mediarören ska vara monterade vinkelrätt mot vägg och sticka ut ca 100 mm.

### Montering 15 Pex-rör:

1. Ev. skyddsror kapas 2 mm utvändigt vägg.
2. Mediarör trycks in i skyddsror till stopp, markera och kapa rören från vägg enligt tabell.
3. Kalibrera och grada rören efter rörfabrikantens anvisningar.
4. Montera tätningsmembranen (2). **OBS: Används skyddsror monterar inte tätningsmembran utan följ rörfabrikantens anvisningar.**
5. **OBS: Monteras blandarfästet på en våtrumsmatta med en ytstruktur grövre än 1 mm måste silikon användas som extra tätning mellan våtrumsmatta och tätningsmembran.**
6. Skruva fast blandarfästet (3) i väggen, **med dräneringshålet nedåt. Täta förskruvningarna med silikon.**
7. Trä på klämringen (4) på rören. **Använd kopplingsset märkt "Pex 15".**
8. Tryck stödhylsan (5) så den bottnar mot rören.
9. Montera blandaren (6). Dra åt muttrarna växelvis för hand varvid blandaren trycks mot blandarfästet.
10. **Efterdra med fast nyckel minst 1,5 varv tills låsning erhålls**, håll emot på blandarfästets kopplingsnippel.
11. Motverka spänningsskorrosion genom att lossa muttern och därefter drag åt igen.