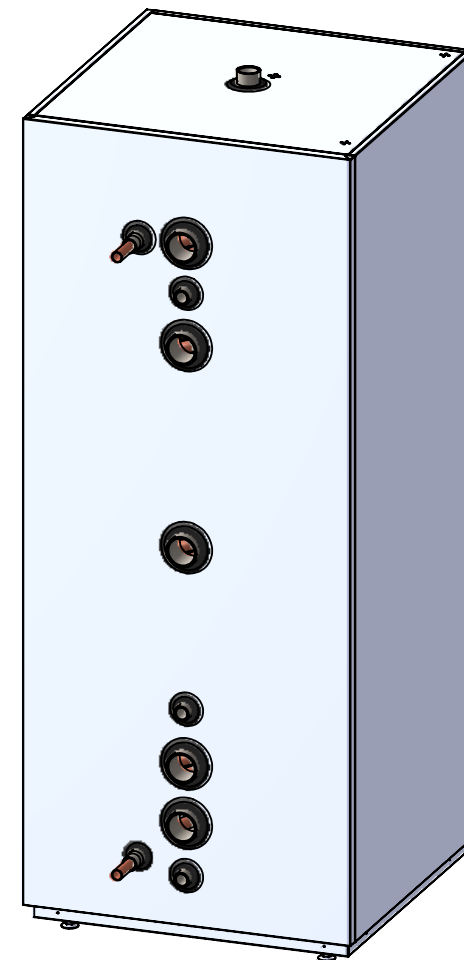
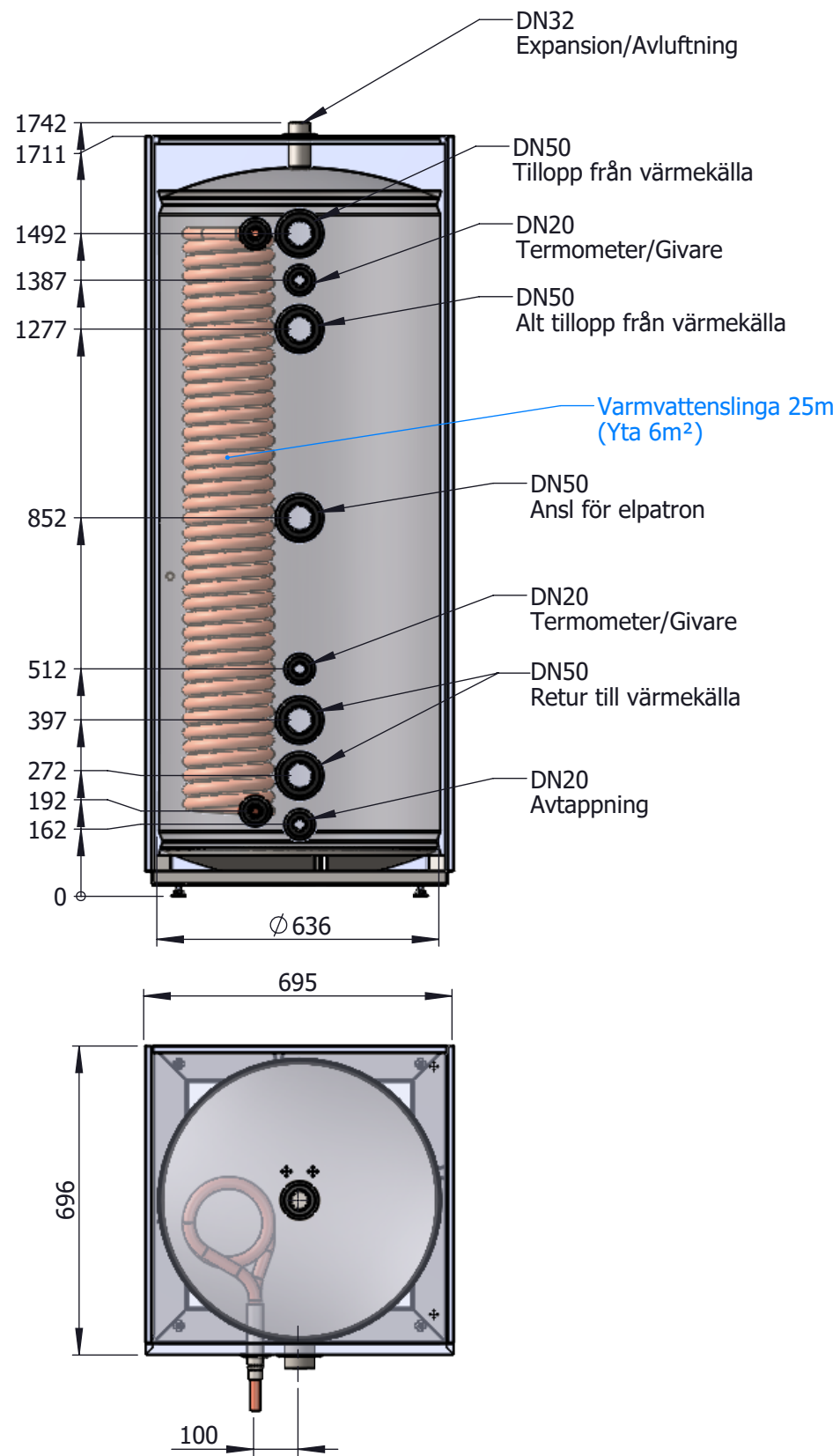


Rev.Nr:	Typ av ändring	Datum	Namn
---------	----------------	-------	------

A  
B  
C  
D  
E  
F

A  
B  
C  
D  
E  
F



**UTUSTNING:**  
• Varmvattenslinga 25m

**TEKNISKA DATA:**

Bredd.....695 mm  
 Djup.....696 mm  
 Höjd (max).....1755 mm  
 Drifttryck rad (max).....3 bar  
 Drifttryck vvb (max).....10 bar  
 Drifttemp (max).....100 °C  
 Vikt.....138 Kg  
 Reshöjd.....1870 mm  
 Varmhållningsförlust.....101 W  
 Volym vvb.....5,5 L  
 Volym tot.....473 L  
 Energiklass.....C

Isolering PUR (helfylld innanför skal)

Denna handling är ej utom vårt medgivande kopieras.  
 Den får ej heller delgivas annan eller ejligt obehörig person användas.  
 Övertredelse härav beivras med stöd av gällande lag.  
 This document must not be copied without our written permission  
 and the contents thereof must not be imparted to a third party or  
 be used for any unauthorized purpose.

Vikt Kg:	Datum: <b>2017-08-30</b>	Konstruerad av: <b>JOE</b>	Godkänd av: <b>JOS</b>	Skala: <b>1:15</b>	Format: <b>A3</b>	Blad Nr:	
		Namn:  <b>TIV-500L/B25L FA</b>				Art. Nr: <b>501V-680000-E17</b>	
	Gen. tol: EN ISO 13920-DG					Kund/Notering:	
	Generell Ra: 					Ritningsnummer:	Revision: