

Installations- och skötselanvisning

CTC EcoMiniEI

Extern elpanna



Innehållsförteckning

Allmän information	3
Tekniska data	3
Rörinstallation	4
Elinstallation	4,5,6
Matning	4
Allpolig brytare	4
Maxtermostat	4
Inkoppling mellan EcoMiniEl och EcoLogic	5
Inställningar	6
Funktionstest	6
Funktion	6,7
Prioritering av värmepump	6
Status	6
Steg	6,7
Uppstart	7
Display	7
Återställning av maxtermostat	8
Elschema 3x400V	9
Elschema 1x230V	9
Kombinationsexempel	10,11,12
Försäkran om överensstämmelse	13

Med reservation för tryckfel. Rätt till konstruktionsändringar förbehålles.

FÖR DITT EGET MINNE

Fyll i uppgifterna nedan. De kan vara bra att ha till hands om något händer.

Produkt	Tillverkningsnummer
Installatör	Telefonnummer
Installationsdatum	

Allmänt

CTC EcoMiniEl är en extern elpanna för att erhålla extra värmeeffekt när värmepumpens effekt inte räcker till. EcoMiniEl består av en elpatron, kopplingsbox och styrs från CTC EcoLogic Ext.

! Elpatronen måste monteras vertikalt.

CTC EcoMiniEl har 1" anslutning för inlopp och utlopp. På CTC EcoMiniEl finns en liten avluftare för att bli av med luft i systemet. Tuben är godkänd för max 5 bars tryck.

CTC EcoMiniEl finns i följande 2 varianter:

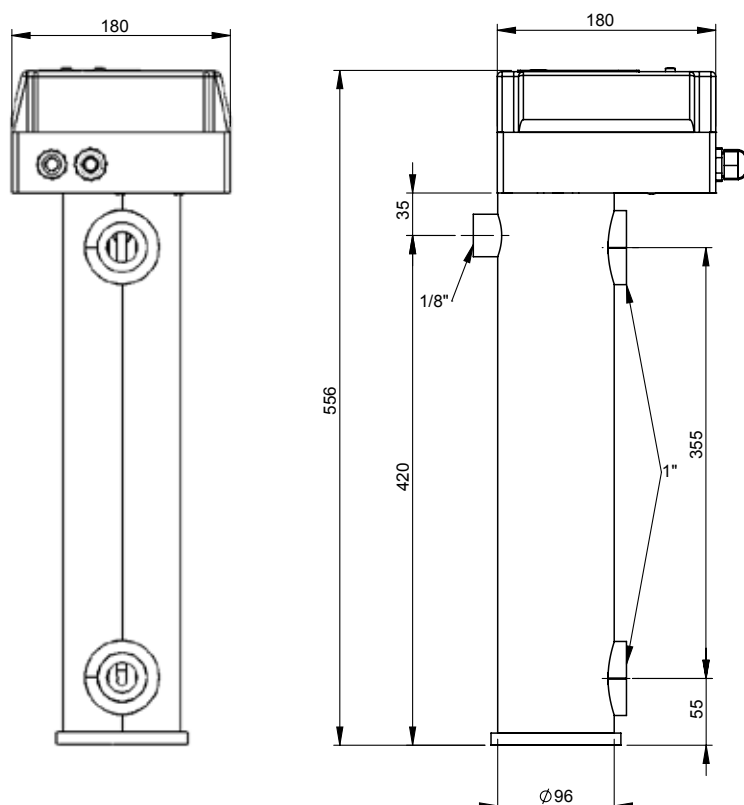
1. 3x400V
2. 1x230V

OBS! CTC EcoMiniEl kan användas i CTC EcoLogic Ext, system 4, 5, 6, 7, 8, 9 och 12.

Tekniska data

CTC EcoMiniEl	1x230V	3x400V
Effekt elpatron (kW)	2; 4; 6	3; 6; 9
Kontaktor 1 (kW)	2,00	3,00
Kontaktor 2 (kW)	4,00	6,00
Maximal effekt (kW)	6	9

Elpatronen har 2st anslutningar 1" med inv. gänga och avluftningsventil på toppen av tuben.



! Elpatronen måste monteras vertikalt.

Rörinstallation

Installationen ska utföras i enlighet med gällande normer, se BBR-99 samt Varm- och hetvattenanvisningarna 1993. Produkten ska anslutas till expansionskärl i öppet eller slutet system. Glöm inte att spola rent radiatorsystemen före anslutning.

Röranslutning av produkten

Gör röranslutningen enligt kombinationsexemplen i instruktionen. Se även Måttuppgifter för anslutningarnas dimension och placering.

Elinstallation

Installation och omkoppling i värmepumpen ska utföras av behörig elinstallatör. All ledningsdragning ska göras enligt gällande bestämmelser. EcoMiniEl är internt färdigkopplad från fabrik. Den har jämn fasbelastning i samliga effektsteg.

Elinstallation sker bakom produktens front. Lossa skruvarna på ovasidan (4 st), fäll ut och ställ fronten åt. Anslutningsplintarna är placerade bakom lådans lock. Anslutningskablar införs genom kabelavlastningar.

Matning

EcoMiniEl 3-fas ska anslutas till 400V 50~ och skyddsjord.

EcoMiniEl 1-fas ska anslutas till 230V 50~ och skyddsjord

Grupsäkringsstorlek framgår av Tekniska data.

OBS! CTC EcoMiniEl skall matas från samma elcentral som CTC EcoLogic Ext är ansluten i.

Allpolig brytare

Installationen ska föregås av allpolig säkerhetsbrytare.

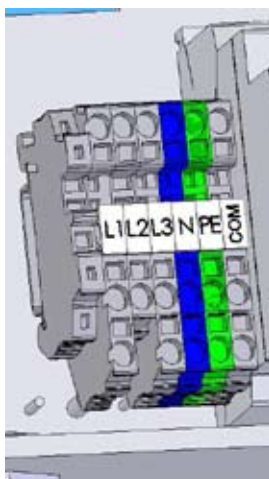
Maxtermostat

Om EcoMiniEl har lagrats extremt kallt kan maxtermostaten ha löst ut.

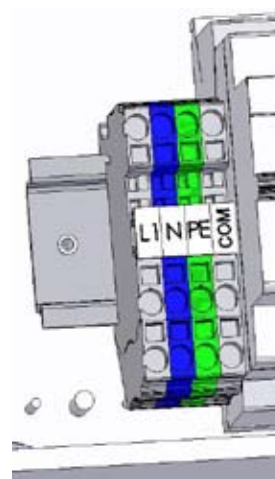
Kontrollera alltid att maxtermostaten inte är utlöst vid installation.

Elektrisk inkoppling enligt bild nedan.

3x400V



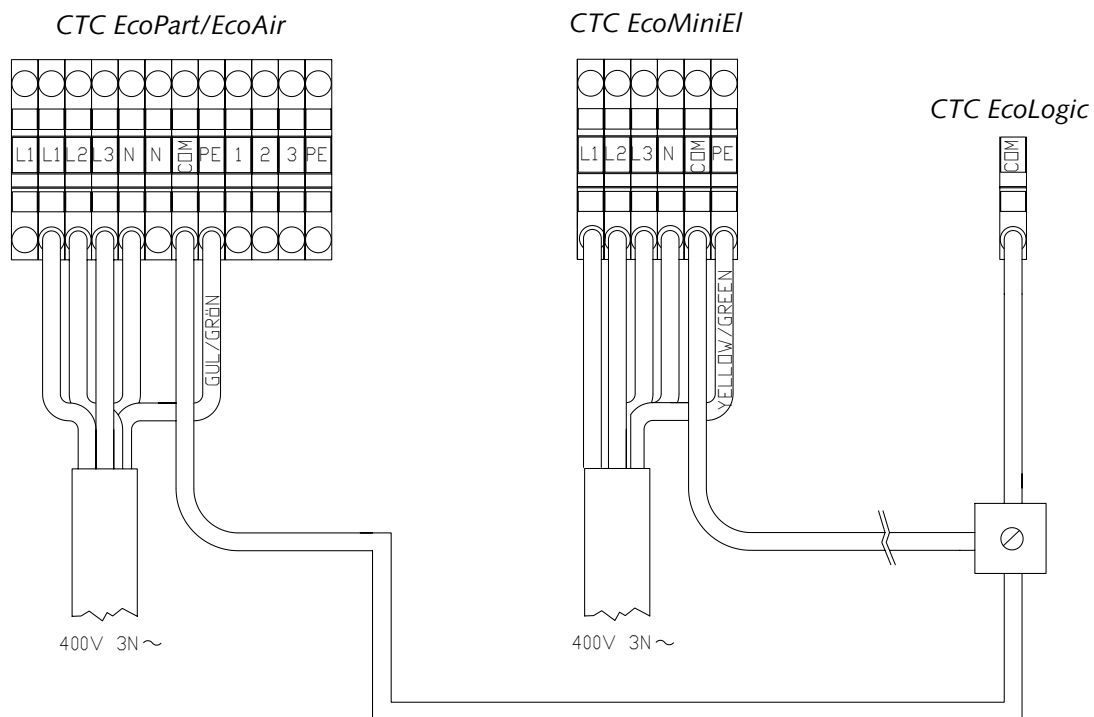
1x230V



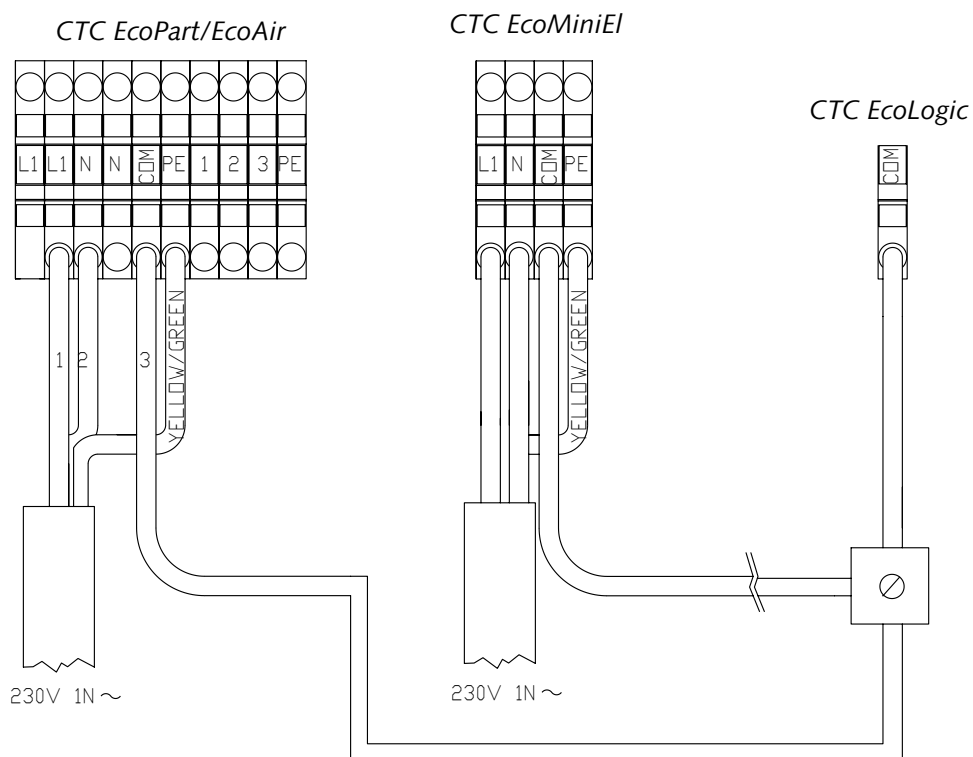
Inkoppling mellan CTC EcoMiniEI och CTC EcoLogic

OBS! CTC EcoMiniEI skall anslutas till samma elcentral som CTC EcoLogic Ext.

3 x 400V



1 x 230V



Inställningar i CTC EcoLogic Ext.

Kommunikation
EcoMiniEl
Max antal steg

JÄ
2

Aktivering av CTC EcoMiniEl görs i CTC EcoLogic, meny:
Avancerat->Inställningar->Kommunikation->EcoMiniEl JÄ.
Inställning från fabrik är Nej.

Max antal steg som tillåts aktiveras väljs i meny:

Avancerat->Inställningar->Kommunikation->Max antal steg 2.
Inställning från fabrik är 2. Antal steg är ställbart mellan 0 och 3.

Steg	Ström (A), 3-fas	Effekt (kW), 3-fas	Ström (A), 1-fas	Effekt (kW), 1-fas
1	4.3	3	8.7	2
2	8.7	6	17.4	4
3	13.0	9	26.1	6

Funktionstest

EcoMiniEl

steg 1

Funktionstest.

För att kunna testa funktionen på CTC EcoMiniEl måste meny:
EcoMiniEl valt JÄ i CTC EcoLogic Ext.

Funktionstestet görs i meny:

Avancerat->Service->Funktionstest->EcoMiniEl Från.

Funktion

Prioritering av värmepump.

Värmepumpsdrift prioriteras före EcoMiniEl. Om EcoMiniEl är i drift (displayen visar C1, C2 eller C3), och kompressorn startar, stängs EcoMiniEl av under 15 minuter för att ge värmepumpen möjlighet att höja temperaturen. Om värmepumpen inte har lyckats höja temperaturen aktiveras EcoMiniEl igen.

Status.

Överst i meny "Aktuell driftinfo" visas vilken status EcoLogic Ext befinner sig i. EcoMiniEl aktiveras i status: VP+spets och i status: spets.

OBS! EcoLogic Ext styr EcoMiniEl i lägena: Från, steg 1, steg 2 och steg 3. Det innebär att EcoMiniEl inte alltid är tillslagen även om status visar: VP + spets.

Steg.

Effekten höjs i steg var 10de minut.

Effekten sänks i steg då temperaturen närmar sig sitt stoppvärde. Steg 3 ändras till steg 2 vid stopptemperaturen -2. Steg 2 ändras till steg 1 vid stopptemperaturen -1. Steg 1 stängs av vid stopptemperaturen .

Efter att EcoMiniEl har slagits från, aktiveras steg 1 tidigast efter 5 minuter.

System 4 och 7.

Starttemperatur	Stopptemperatur steg
Då framledningstemperaturen är 5 (inställd differens) grader under sitt börvärde.	Då framlednings temperaturen har uppnått sitt börvärde.

System 5.

Starttemperatur	Stopptemperatur
Då övre tanktemperatur är 6 (inställd differens+1) grader under sitt börvärde.	Då nedre tank temperaturen är 3 grader under sitt börvärde. (Om kompressorn inte går, Då nedre tank temperaturen har nått börvärdet)

System 6.

Starttemperatur	Stopptemperatur
Då övre tanktemperatur är 1 grad under sitt börvärde.	Då nedre tank temperaturen är 2 (5 om kompressorn inte går) grader över sitt börvärde.

System 8, 9 och 12.

Starttemperatur	Stopptemperatur
Då tanktemperaturen är 1 grad under sitt börvärde.	Då returtemperaturen är 3 grader under sitt börvärde. (Om kompressorn inte går, då retur temperaturen når sitt bör värde.)

Uppstart.

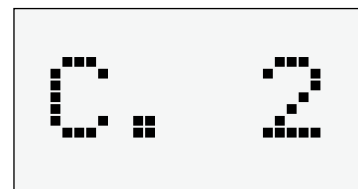
Efter uppstart av EcoLogic Ext blockeras steg 3 i EcoMiniEl under de första 2 timmarna.

Display i CTC EcoMiniEl.

Siffran till höger visar antalet steg som är aktiverade.

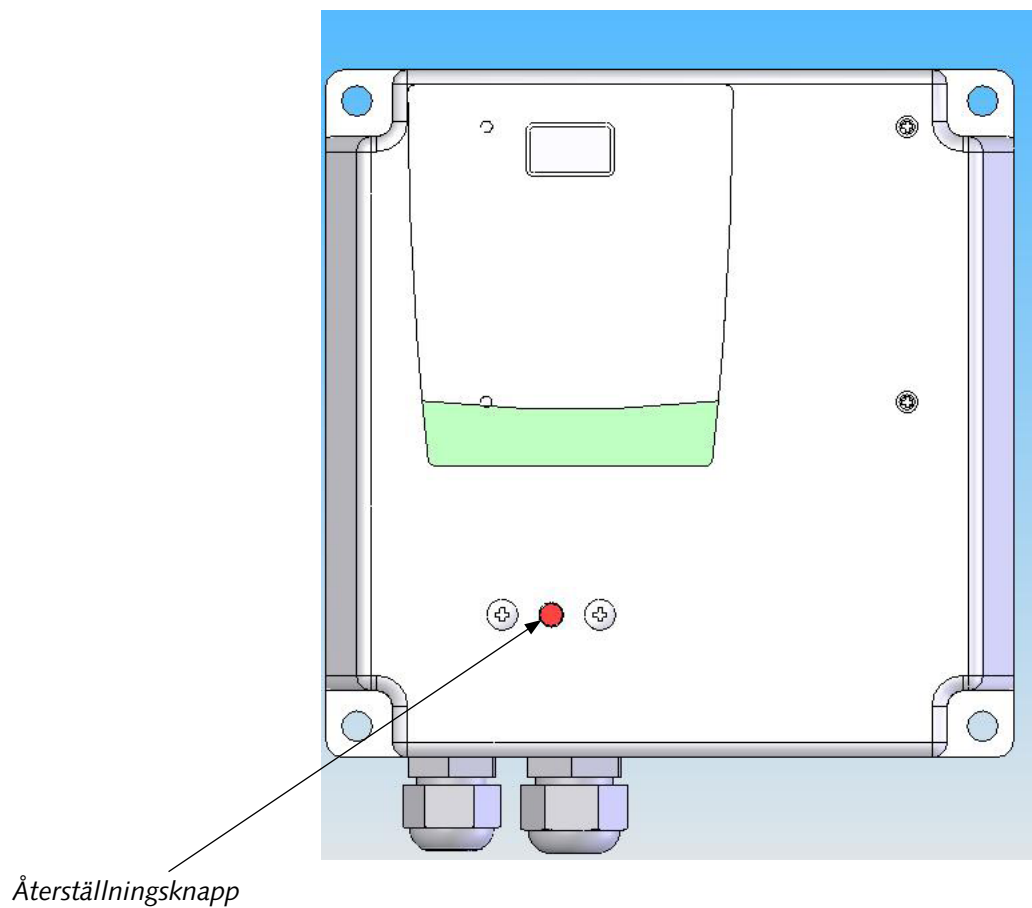
Antal aktiverade steg varierar mellan 0 och max antal steg som är valda i EcoLogic, meny Max antal steg.

Displayen visar alltid ett C. till vänster i displayn.

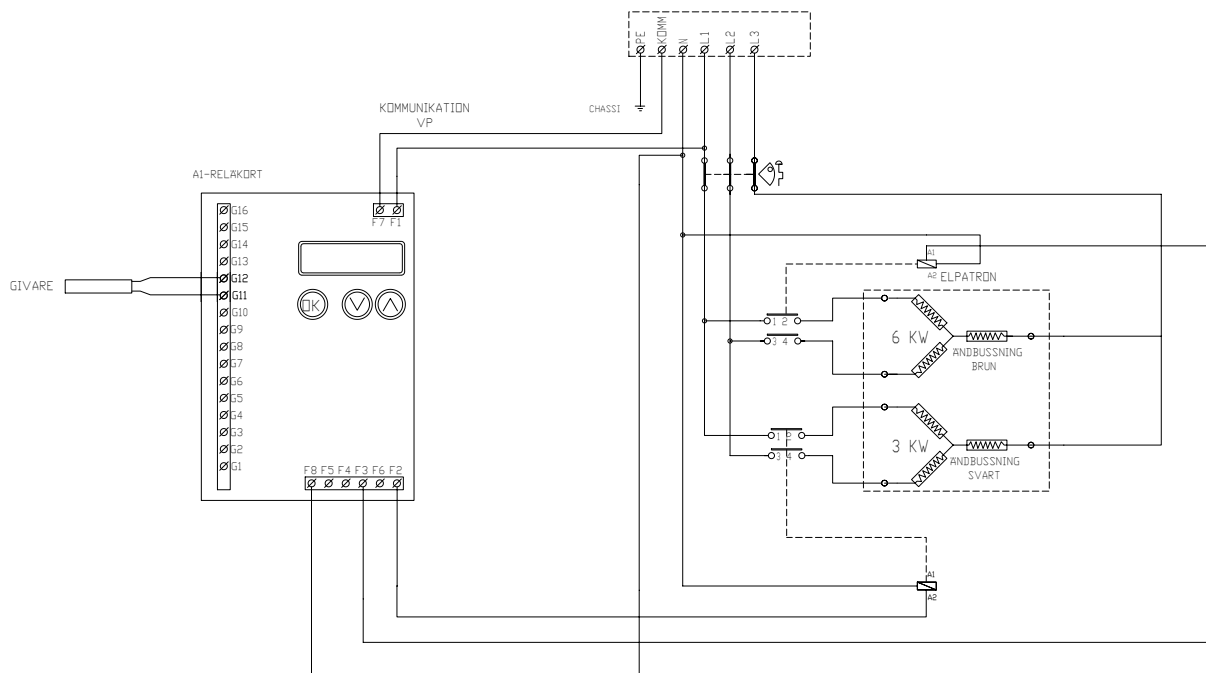


Återställning av maxtermostat

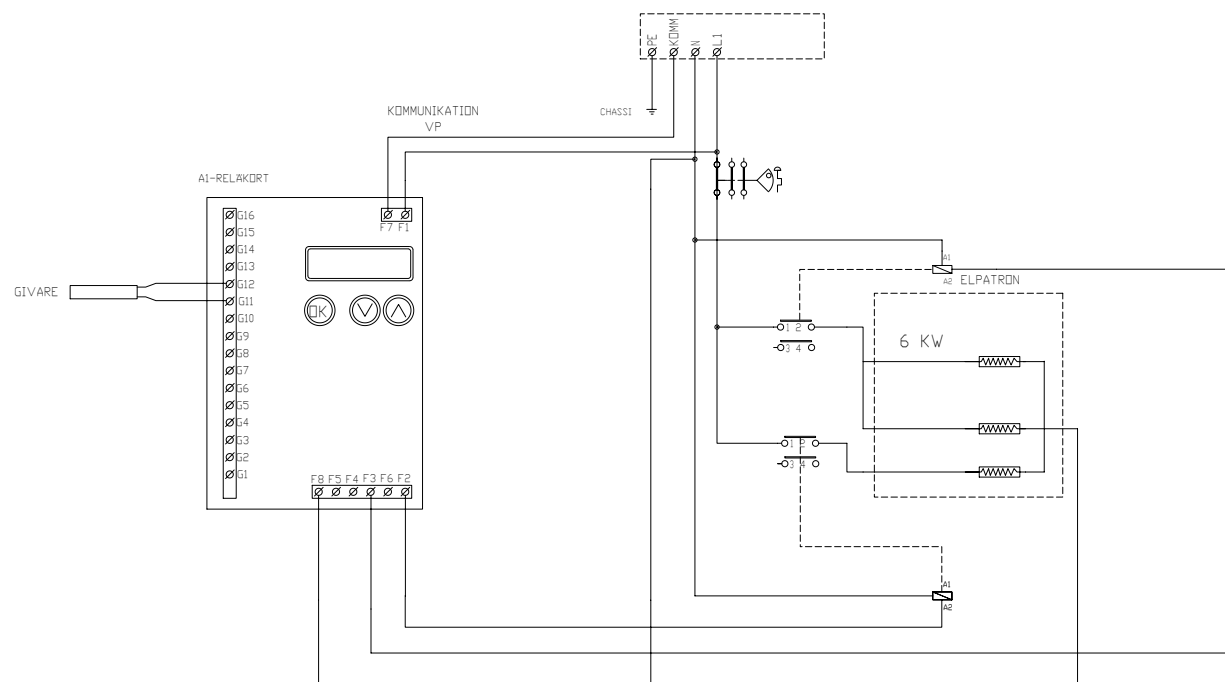
Maxtermostaten återställs genom att trycka in den röda knappen på kopplingsboxen. Kontrollera alltid att maxtermostaten inte är utlöst vid installation. Se nedan bild för återställning av maxtermostat.



Elschema CTC EcoMiniEI 3x400V



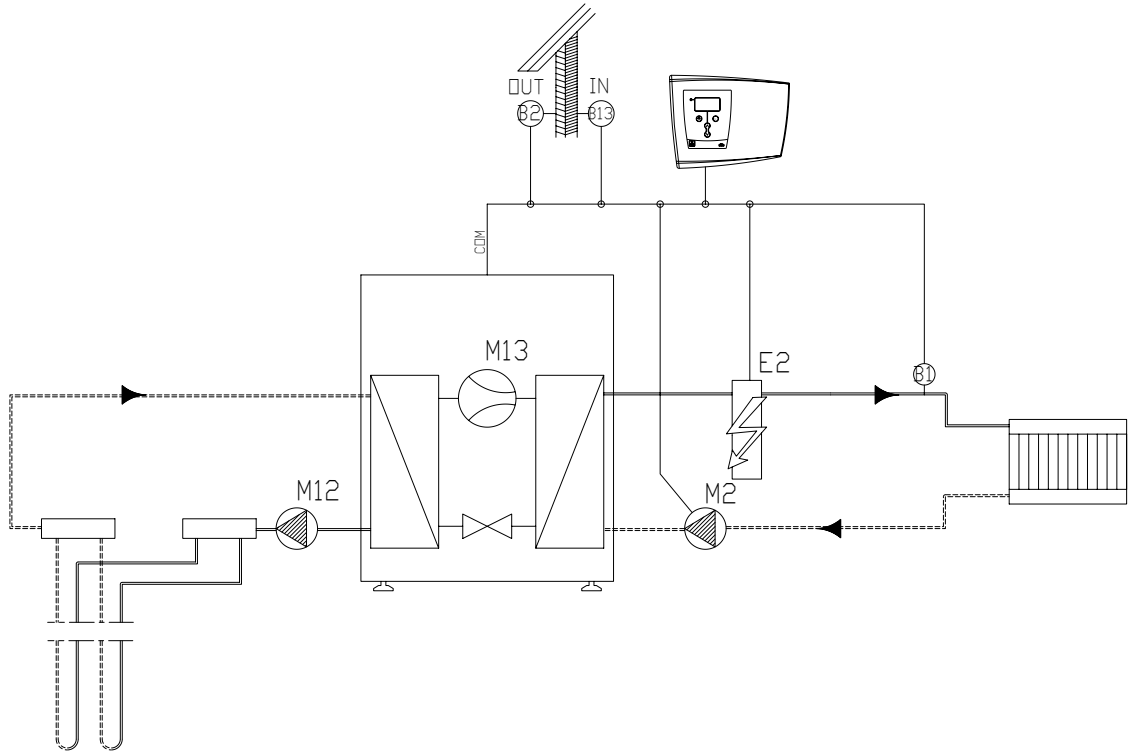
Elschema CTC EcoMiniEI 1x230V



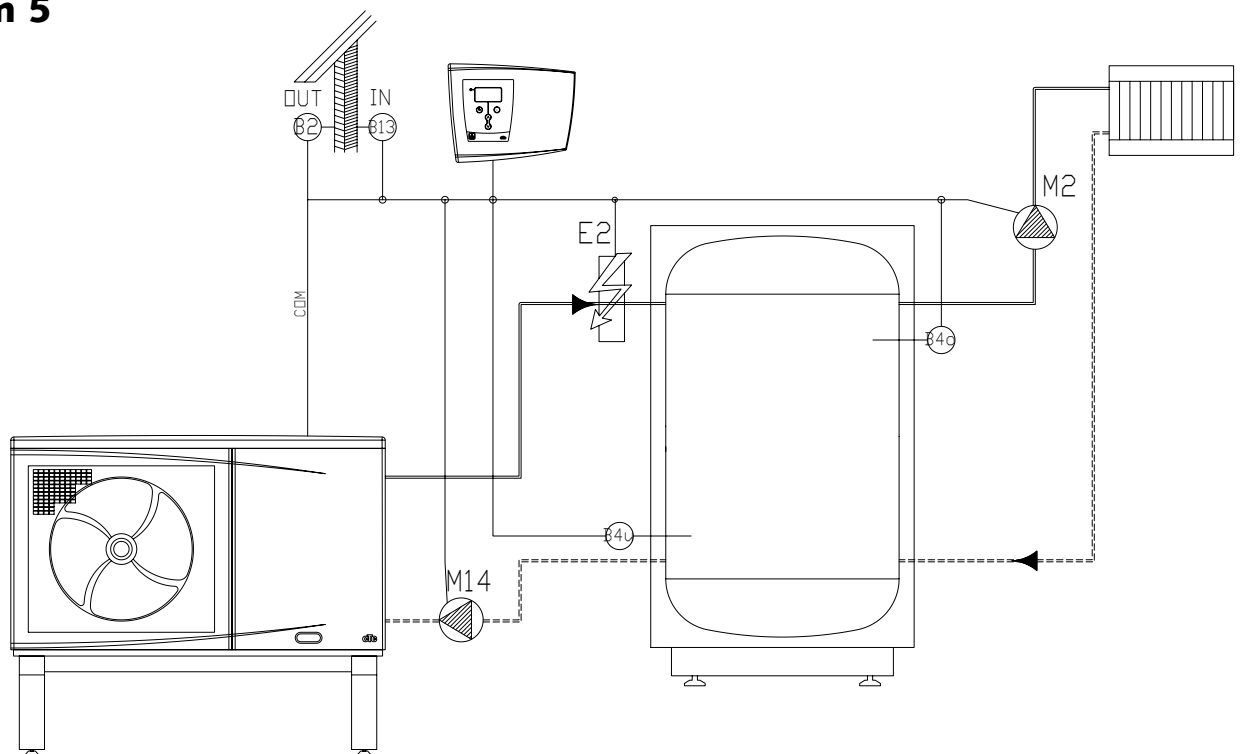
Kombinationsexempel

CTC EcoMiniEI (E2) skall verka som spetsvärme på följande fem olika kombinationer.

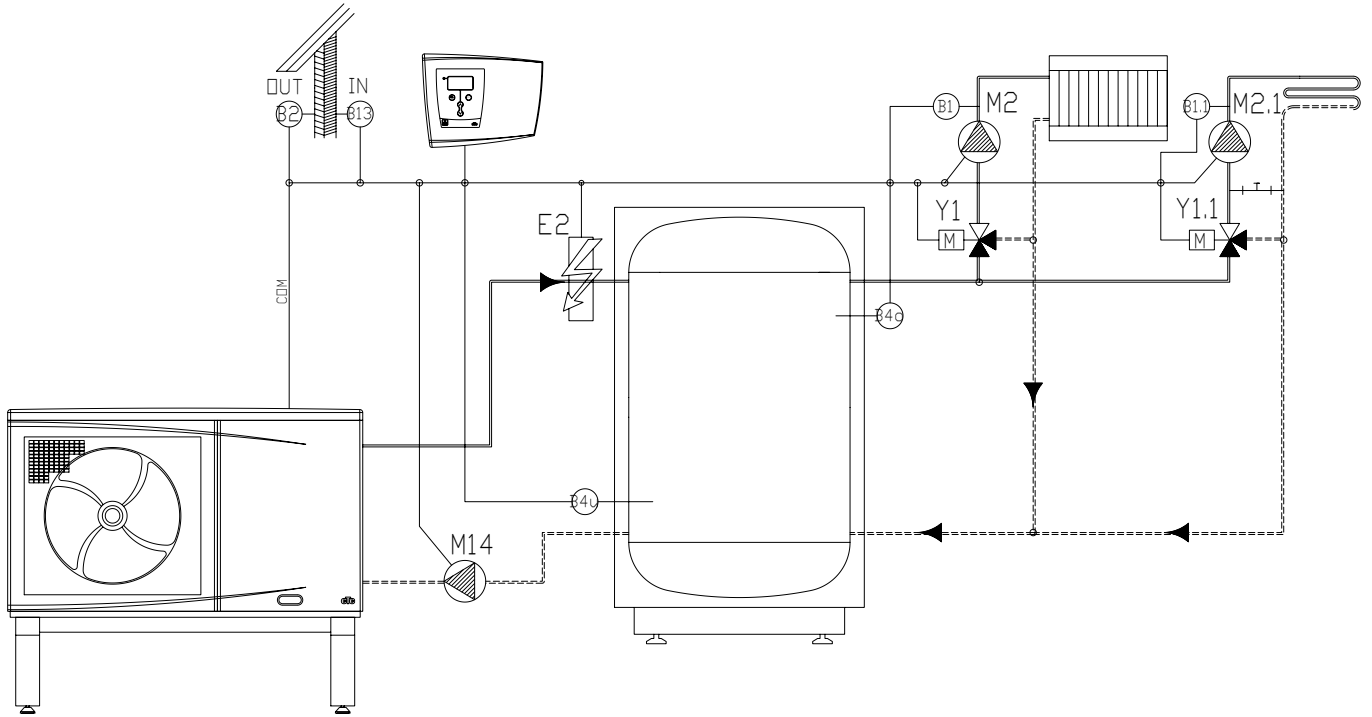
System 4



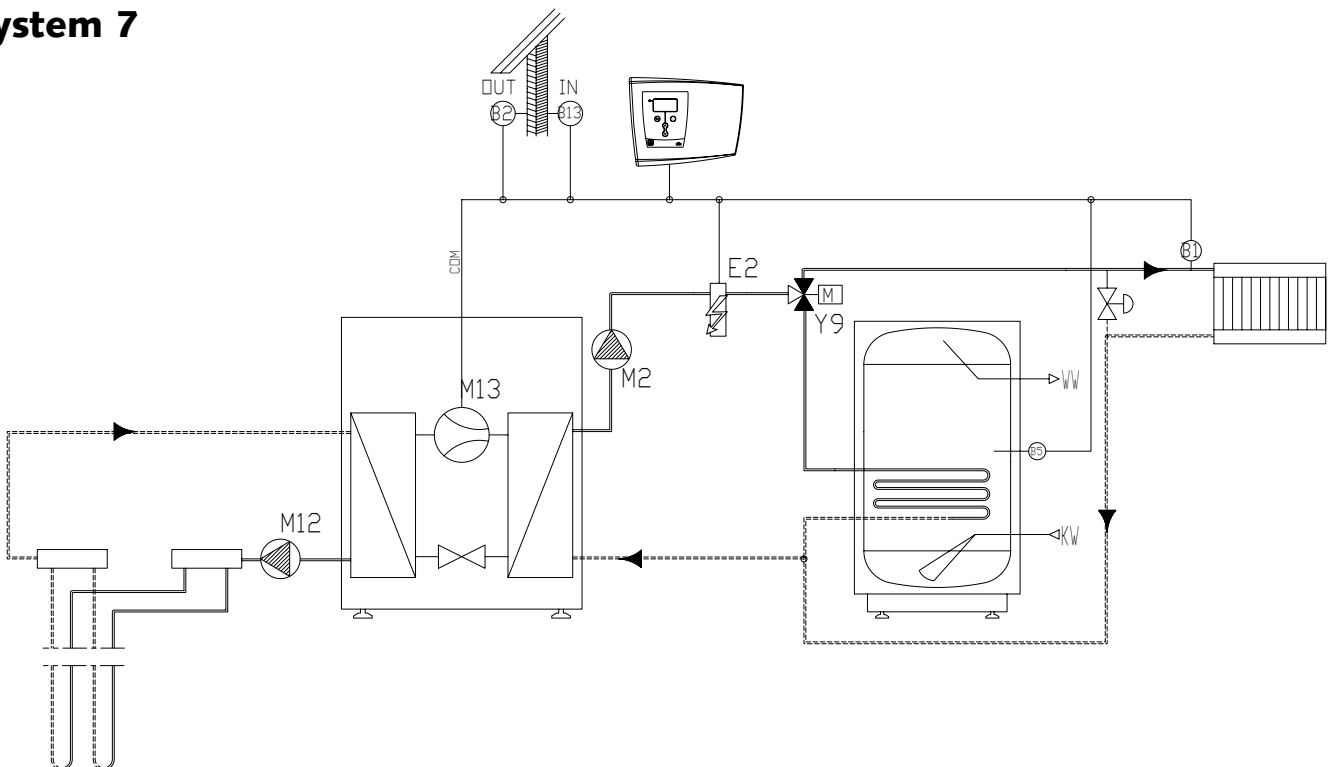
System 5



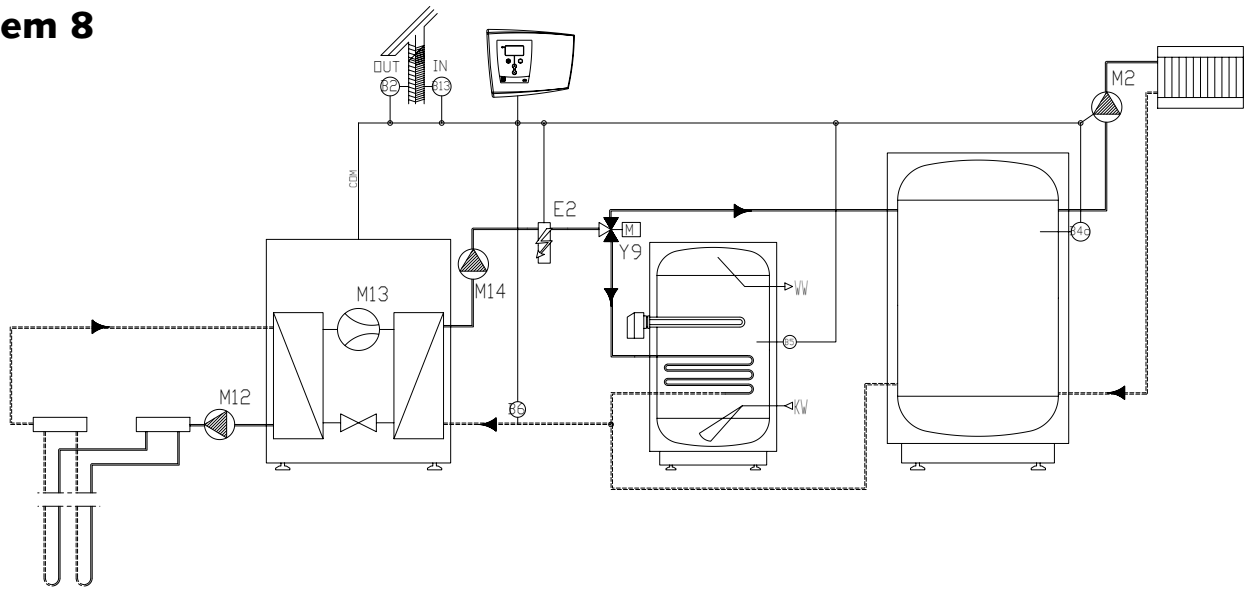
System 6



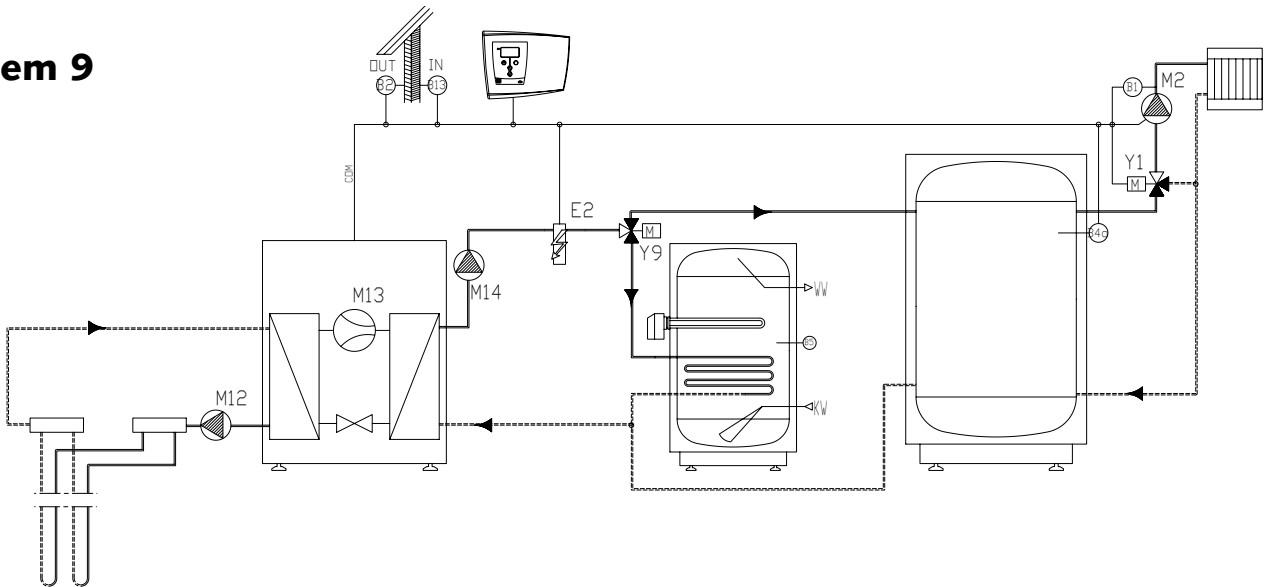
System 7



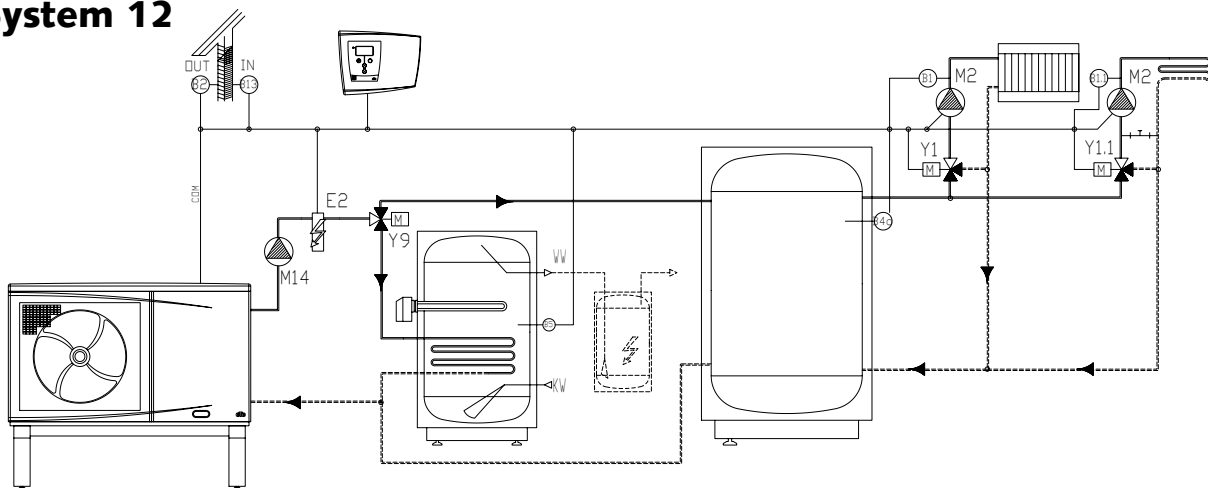
System 8



System 9



System 12





Försäkran om överensstämmelse
Déclaration de conformité
Declaration of conformity
Konformitätserklärung

Enertech AB
Box 313
S-341 26 LJUNGBY

försäkrar under eget ansvar att produkten
confirme sous sa responsabilité exclusive que le produit,
declare under our sole responsibility that the product,
erklären in alleiniger Verantwortung, dass das Produkt,

CTC EcoMiniEI

som omfattas av denna försäkran är i överensstämmelse med följande direktiv,
auquel cette déclaration se rapporte est en conformité avec les exigences des normes suivantes,
to which this declaration relates is in conformity with requirements of the following directive,
auf das sich diese Erklärung bezieht, konform ist mit den Anforderungen der Richtlinie,

EC directive on:
Electromagnetic Compatibility (EMC) 89/336/EEC

Överensstämmelsen är kontrollerad i enlighet med följande EN-standarder,
La conformité a été contrôlée conformément aux normes EN,
The conformity was checked in accordance with the following EN-standards,
Die Konformität wurde überprüft nach den EN-normen,

EN 55014-1 /-2
EN 55104
EN 61 000-3-2
EN 60335-1
EN 50165

Ljungby 2007-11-06

Kent Karlsson
Technical Manager